

### NORMAS URBANÍSTICAS DEL PLAN GENERAL MUNICIPAL

≈ ≈ ≈ ≈ ≈ ≈ ≈ ≈ ≈ ≈ ≈ ≈ ≈ ≈ ≈ ≈ ≈ ≈ ≈ ≈

Logroño, 4 de julio de 1985

La adaptación del Plan General de Ordenación Urbana de Logroño de 1985 a la Ley de Ordenación del Territorio y Urbanismo de La Rioja de 1998 se aprobó definitivamente el 15 de enero de 2002. La presente edición incorpora las modificaciones sufridas desde esa fecha hasta la actualidad. Al haber entrado en vigor diversa legislación estatal y autonómica, se han añadido las nuevas referencias en las citas a artículos.

#### Estructura de las Normas.

Las Normas Urbanísticas del Plan General se organizan en seis títulos, más las disposiciones transitorias. El índice general da una idea de su sistemática, que se mantiene desde su redacción original en 1985.

Abarcan la normativa general (títulos I y II), la correspondiente al suelo urbano, incluyendo las zonas con ordenanza especial (título III), la del suelo urbanizable delimitado (título IV) y no delimitado (título V) y la del no urbanizable (título VI).

No incluye las ordenanzas propias de los sectores de planeamiento o PERIs ya redactados, ni las normas complementarias para zonas del suelo urbano con carácter homogéneo (El Cortijo, Varea, Casas Baratas, Yagüe, Grupo Las Gaunas, Grupo Virgen de la Esperanza). No obstante en gran parte de los casos les es aplicable la normativa correspondiente al suelo urbano.

#### Normativa de usos.

En las disposiciones del Plan respecto a usos es conveniente distinguir entre los distintos niveles de utilización del concepto. Uso global (dominante en un sector o área), uso de referencia (uso pormenorizado que establece el Plan General en suelo urbano y el planeamiento de desarrollo en el urbanizable delimitado) y los usos concretos que pueden establecerse y coexistir en los usos de referencia.

Para saber si un uso concreto puede establecerse en una parcela con una calificación determinada se utiliza la “Tabla de usos coexistentes con el de referencia” anexa al artículo 2.2.43, que indica la posibilidad, condiciones y situaciones permitidas. En principio es válida para el suelo urbano.

El “Cuadro de afinidad e incompatibilidad”, anexo al artículo 1.2.23, es útil para los usos a instalar en suelo no urbanizable y para conocer la gama de usos que el planeamiento parcial puede utilizar en los sectores del suelo urbanizable.

#### Índice analítico.

Para ayuda a la consulta de las Normas figura al final de las mismas un índice analítico, listando los diversos conceptos contenidos en ellas por orden alfabético y señalando los artículos correspondientes.

#### Abreviaturas utilizadas.

LOTUR 98	Ley 10/1998 de Ordenación del Territorio y Urbanismo de La Rioja.
LOTUR o LOTUR 06	Ley 5/2006 de Ordenación del Territorio y Urbanismo de La Rioja.
LRSV	Ley 6/1998 sobre régimen del suelo y valoraciones.
LS	Ley del Suelo 8/2007.



## ÍNDICE GENERAL

<b>TÍTULO I: CONCEPTOS GENERALES.....</b>	<b>11</b>
<b>CAPÍTULO I: PRELIMINARES.....</b>	<b>11</b>
<b><i>Sección Primera: Ámbito, aplicación y vigencia.....</i></b>	<b>11</b>
Artº 1.1.1. Ámbito territorial y carácter del Plan.....	11
Artº 1.1.2. Vigencia.....	11
Artº 1.1.3. Circunstancias que justifican su revisión.....	11
Artº 1.1.4. Modificaciones del Plan.....	12
Artº 1.1.5. Obligatoriedad en la observancia del Plan.....	13
Artº 1.1.6. Interpretación de las Normas.....	13
Artº 1.1.7. Concreciones.....	13
<b><i>Sección segunda: Definiciones.....</i></b>	<b>14</b>
Artº 1.1.8. Definiciones.....	14
<b><i>Sección tercera: Desarrollo del Plan General.....</i></b>	<b>26</b>
Artº 1.1.9. Competencia.....	26
Artº 1.1.10. Sectores.....	26
Artº 1.1.11. Planes parciales.....	26
Artº 1.1.12. Estudios de detalle.....	27
Artº 1.1.13. Documentación mínima de los estudios de detalle.....	27
Artº 1.1.14. Planes de reforma interior.....	28
Artº 1.1.15. Plan de etapas.....	28
Artº 1.1.16. Proyectos de urbanización.....	28
<b><i>Sección cuarta: Ejecución del planeamiento.....</i></b>	<b>29</b>
Artº 1.1.17. Administración actuante.....	29
Artº 1.1.18. Concesiones para equipamientos.....	29
Artº 1.1.19. Sistemas de actuación.....	29
Artº 1.1.20. Patrimonio municipal del suelo.....	30
Artº 1.1.21. Actuaciones urbanísticas de iniciativa particular.....	30
<b>CAPITULO II: RÉGIMEN URBANÍSTICO DEL SUELO.....</b>	<b>32</b>
<b><i>Sección primera: Clasificación del suelo.....</i></b>	<b>32</b>
Artº 1.2.1. Definición de límites.....	32
Artº 1.2.2. Conversión en suelo urbano.....	33
Artº 1.2.3. Suelo urbano.....	33
Artº 1.2.4. Suelo urbanizable.....	34
Artº 1.2.5. Conversión en suelo urbanizable delimitado.....	34
Artº 1.2.6. Suelo no urbanizable.....	35
Artº 1.2.7. Régimen de suelo detallado.....	35
<b><i>Sección segunda: Usos globales y estructura orgánica del territorio.....</i></b>	<b>35</b>
Artº 1.2.8. Definición de límites.....	36
Artº 1.2.9. Usos Globales.....	36
Artº 1.2.10. Comunicaciones.....	36
Artº 1.2.11. Sistema general de espacios libres.....	37
Artº 1.2.12. Sistema general de equipamiento comunitario.....	37
Artº 1.2.13. Instalaciones.....	37
<b><i>Sección Tercera: Sistemas generales y locales.....</i></b>	<b>37</b>
Artº 1.2.14. Sistemas generales.....	37
Artº 1.2.15. Sistemas locales.....	38
Artº 1.2.16. Obtención del suelo destinado a dotaciones públicas.....	38
Artº 1.2.17. Titularidad y afectación del suelo.....	39
Artº 1.2.18. Sistema general de comunicaciones.....	39



Artº 1.2.19 Sistema general ferroviario.....	39
Artº 1.2.20. Sistema general viario.....	39
Artº 1.2.21. Sistema general de espacios libres.....	40
<b>Sección cuarta: Afinidad e incompatibilidad de usos.....</b>	<b>40</b>
Artº 1.2.22. Alcance.....	40
Artº 1.2.23. Cuadro de afinidad e incompatibilidad.....	41
Artº 1.2.24. Limitaciones del cuadro.....	43
Artº 1.2.25. Regulación detallada en cada clase de suelo.....	44
Artº 1.2.26. Viviendas de Protección Oficial.....	44
<b>CAPÍTULO III: ADQUISICIÓN DE FACULTADES URBANÍSTICAS.....</b>	<b>45</b>
Art. 1.3.1. Adquisición del derecho a urbanizar.....	45
Artº 1.3.2. Plazos para el ejercicio del derecho a urbanizar.....	45
Artº 1.3.3 Adquisición del derecho al aprovechamiento urbanístico.....	45
Artº 1.3.4 Plazos para la solicitud de la licencia de edificación.....	45
Artº 1.3.5. Adquisición del derecho a edificar.....	46
Artº 1.3.6 Plazos para el ejercicio del derecho a edificar.....	46
Artº 1.3.7. Adquisición del derecho a la edificación.....	46
Artº 1.3.8. Terrenos no edificados y edificados parcialmente.....	46
<b>TÍTULO II: DISPOSICIONES COMUNES A LAS DISTINTAS CLASES DE SUELO.....</b>	<b>47</b>
<b>CAPÍTULO I: INTERVENCIÓN EN LA EDIFICACIÓN Y USO DEL SUELO.....</b>	<b>47</b>
<b>Sección primera: Disposiciones generales.....</b>	<b>47</b>
Artº 2.1.1. Actos sujetos a licencia.....	47
Artº 2.1.2. Alcance y contenido de la licencia.....	48
Artº 2.1.3. Solicitud de licencia.....	49
Artº 2.1.4. Otorgamiento de licencias.....	49
Artº 2.1.5. Iniciación y caducidad.....	49
<b>Sección Segunda: Disposiciones específicas sobre licencias de obras.....</b>	<b>50</b>
Artº 2.1.6. Clasificación.....	50
Artº 2.1.7. Señalamiento de alineaciones y rasantes.....	51
Artº 2.1.8. Documentación de la licencia de obras.....	52
Artº 2.1.9. Modificaciones.....	53
Artº 2.1.10. Condiciones previas o simultáneas a la licencia de obras: Cesión, equidistribución y urbanización.....	53
Artº 2.1.11. Otras obligaciones del propietario o promotor.....	54
Artº 2.1.12. Terminación de las obras.....	55
<b>Sección Tercera: Otras licencias.....</b>	<b>55</b>
Artº 2.1.13. Documentación de la licencia de obras de urbanización. (Excluidos proyectos de urbanización).....	55
Artº 2.1.14. Parcelación.....	56
Artº 2.1.15. Movimiento de tierras.....	56
Artº 2.1.16 Actividades que requieren Licencia Ambiental.....	57
Artº 2.1.17. Tramitación específica de las Licencias Ambientales.....	58
Artº 2.1.18. Reforma, ampliación o cambio de titularidad de actividades que requieren Licencia Ambiental.....	58
Artº 2.1.19. Comprobación e inspección.....	59
Artº 2.1.20 Sanciones.....	59
Artº 2.1.21. Actividades no sujetas a Licencia Ambiental por su escasa entidad y que puedan ocasionar molestias ambientales.....	59
Artº 2.1.22. Modificación o instauración de usos.....	60
Artº 2.1.23. Demolición de edificios.....	60
Artº 2.1.24. Instalación y funcionamiento de grúas.....	61
Artº 2.1.25. Obras de urbanización en interior de parcela.....	62
Artº 2.1.26. Telecomunicaciones. Estaciones base, antenas y demás instalaciones.....	62
<b>Sección Cuarta: Actuaciones comunicadas.....</b>	<b>63</b>
Artº 2.1.27. Clasificación.....	63
Artº 2.1.28. Procedimiento.....	65



<b>CAPÍTULO II: CONDICIONES DE USO.....</b>	<b>67</b>
<b><i>Sección primera: Generalidades.....</i></b>	<b>67</b>
Artº 2.2.1. Objeto y alcance.....	67
Artº 2.2.2. Situaciones consideradas.....	67
Artº 2.2.3. Usos considerados.....	67
Artº 2.2.4. Usos no considerados.....	69
<b><i>Sección segunda: Condiciones específicas.....</i></b>	<b>69</b>
Subsección primera: Vivienda.....	69
Artº 2.2.5. Definiciones.....	69
Artº 2.2.6. Condiciones.....	70
Artº 2.2.7. Programa mínimo.....	70
Artº 2.2.8. Dimensiones.....	70
Artº 2.2.9. Secado de ropa.....	70
Artº 2.2.10. Basura.....	71
Subsección segunda: Otros usos residenciales.....	71
Artº 2.2.11. Definición.....	71
Artº 2.2.12. Condiciones.....	71
Artº 2.2.13. Equivalencia en viviendas.....	72
Subsección tercera: Industria.....	72
Artº 2.2.14. Introducción.....	72
Artº 2.2.15. Clasificación.....	72
Artº 2.2.16. Modificación de la clasificación.....	73
Artº 2.2.17. Condiciones generales.....	73
Artº 2.2.18. Dimensiones y condiciones de los locales.....	74
Artº 2.2.19. Evacuación.....	74
Artº 2.2.20. Acceso.....	74
Subsección cuarta: Automóviles.....	74
Artº 2.2.21. Definiciones.....	74
Artº 2.2.22. Condiciones generales.....	75
Artº 2.2.23. Condiciones de los garajes-aparcamiento.....	75
Artº 2.2.24. Condiciones de explotación.....	78
Subsección quinta: Locales comerciales y tiendas.....	78
Artº 2.2.25. Categorías y definiciones.....	78
Artº 2.2.26. Condiciones Generales.....	79
Artº 2.2.27. Condiciones relativas a la explotación.....	80
Artº 2.2.28. Condiciones específicas para los conjuntos comerciales.....	81
Subsección sexta: Oficinas.....	82
Artº 2.2.29. Definición.....	82
Artº 2.2.30. Clasificación.....	82
Artº 2.2.31. Condiciones de carácter general.....	82
Subsección séptima: Enseñanza.....	83
Artº 2.2.32. Clasificación.....	83
Artº 2.2.33. Condiciones.....	83
Subsección octava: Sanidad.....	84
Artº 2.2.34. Clasificación.....	84
Artº 2.2.35. Condiciones específicas.....	84
Subsección novena: Espectáculos públicos, culturales e instalaciones turístico-recreativas.....	85
Artº 2.2.36. Clasificación (Espectáculos públicos, culturales e instalaciones turístico-recreativas).....	85
Artº 2.2.37. Condiciones generales.....	86
Artº 2.2.38. Condiciones específicas relativas a distancias entre establecimientos y actividades.....	87
Subsección décima: Actividades sujetas a Licencia Ambiental.....	90
Artº 2.2.39. Carácter de estas Normas.....	90
Artº 2.2.40. Condiciones técnicas.....	91
Artº 2.2.41. Otras limitaciones.....	91
Artº 2.2.42. Actividades existentes.....	91
<b><i>Sección tercera: Coexistencia de usos.....</i></b>	<b>92</b>



Artº 2.2.43. Alcance.....	92
<b>CAPÍTULO III: CONDICIONES DE VOLUMEN.....</b>	<b>98</b>
Artº 2.3.1. Regulación ordenancística.....	98
Artº 2.3.2. Elementos de remate superior de los edificios.....	98
Artº 2.3.3. Patios.....	101
Artº 2.3.4. Salientes en fachada.....	102
Artº 2.3.5. Tribunas, balcones y voladizos.....	104
<b>CAPÍTULO IV: CONDICIONES TÉCNICAS.....</b>	<b>105</b>
Artº 2.4.1. Normas constructivas.....	105
Artº 2.4.2. Comunicaciones verticales.....	105
Artº 2.4.3. Portales y accesos a garajes.....	108
Artº 2.4.4. Paso de vehículos sobre acera.....	109
Artº 2.4.5. Iluminación y ventilación.....	109
Artº 2.4.6. Evacuación de humos y gases.....	109
Artº 2.4.7. Paneles solares.....	110
Artº 2.4.8. Instalaciones.....	111
Artº 2.4.9. Fosas sépticas.....	111
Artº 2.4.10. Cerramientos de parcelas.....	111
Artº 2.5.1. Ámbito de aplicación.....	112
Artº 2.5.2. Composición arquitectónica.....	112
Artº 2.5.3. Modificaciones en el aspecto exterior de los edificios.....	112
Artº 2.5.4. Medianeras.....	114
Artº 2.5.5. Acabado de lonjas y construcciones permitidas por encima de la altura.....	115
Artº 2.5.6. Conservación y ornato públicos.....	115
Artº 2.5.7. Rótulos.....	115
<b>CAPÍTULO VI: CONDICIONES DE SEGURIDAD.....</b>	<b>117</b>
Artº 2.6.1. Seguridad y solidez en las construcciones.....	117
Artº 2.6.2. Vallas de precaución y vallado de obras.....	117
Artº 2.6.3. Protección del arbolado y servicios urbanísticos.....	118
Artº 2.6.4. Pasos provisionales para entrada de vehículos.....	118
Artº 2.6.5. Aparatos elevadores y grúas torre.....	118
Artº 2.6.6. Cerramiento de solares.....	119
Artº 2.6.7. Obras de excavación de sótanos.....	119
Artº 2.6.8. Deber de conservación.....	119
Artº 2.6.9. Ejecución subsidiaria.....	120
Artº 2.6.10. Peligro inminente.....	120
Artº 2.6.11 Estado ruinoso de las edificaciones.....	121
<b>TÍTULO III: REGLAMENTACIÓN DETALLADA DEL SUELO URBANO.....</b>	<b>122</b>
<b>CAPÍTULO I: DISPOSICIONES GENERALES.....</b>	<b>122</b>
Artº 3.1.1. Aplicación de las Normas.....	122
Artº 3.1.2. Planos base para el suelo urbano.....	123
<b>CAPÍTULO II: DISPOSICIONES COMUNES A LOS TIPOS DE ORDENACIÓN.....</b>	<b>124</b>
Artº 3.2.1. Parcela edificable.....	124
Artº 3.2.2. Alturas de la edificación.....	125
Artº 3.2.3. Tribunas, balcones, voladizos.....	126
Artº 3.2.4. Medianeras.....	127
Artº 3.2.5. Fondo edificable.....	127
Artº 3.2.6. Retranqueos y variaciones de la alineación.....	127
Artº 3.2.7. Chaflanes.....	128
Artº 3.2.8. Determinación gráfica de alineaciones y volúmenes.....	129
<b>CAPÍTULO III: DISPOSICIONES ESPECÍFICAS.....</b>	<b>130</b>
Artº 3.3.1. Zonificación.....	130
Artº 3.3.2. Uso vivienda.....	130



Artº 3.3.3. Límites entre alturas distintas.....	131
Artº 3.3.4. Entreplantas y entrepisos.....	132
Artº 3.3.5. Aparcamientos.....	132
Artº 3.3.6. Pasajes comerciales y pasos inferiores.....	133
Artº 3.3.7. Usos complementarios de la vivienda.....	133
Artº 3.3.8. Uso comercial.....	134
Artº 3.3.9. Uso comercial (grandes superficies).....	135
Artº 3.3.10. Ferrocarril.....	136
Artº 3.3.11. Uso Industrial.....	137
Artº 3.3.12. Uso almacén-exposición.....	139
Artº 3.3.13. Uso bodegas.....	139
Artº 3.3.14. Uso dotacional público.....	139
Artº 3.3.15. Uso dotacional privado.....	140
Artº 3.3.16. Uso dotacional-residencial.....	140
Artº 3.3.17. Zonas libres de uso y dominio privados.....	141
Artº 3.3.18. Zonas libres de uso y dominio públicos.....	142
Artº 3.3.19. Plazas y viario.....	142
Artº 3.3.20. Determinación gráfica de usos del suelo urbano.....	143
Artº 3.3.21. Determinación gráfica de ordenanzas y aspectos de gestión.....	144
Artº 3.3.22. Infraestructuras: Alcantarillado.....	144
Artº 3.3.23. Infraestructuras: Abastecimiento de aguas.....	144
Artº 3.3.24. Infraestructuras: Energía eléctrica.....	145
Artº 3.3.25. Otras instalaciones.....	145
<b>CAPÍTULO IV: ZONAS ESPECIALES.....</b>	<b>146</b>
Artº 3.4.1. Ordenanza Especial Muro de Francisco de la Mata (En plano de ordenación F-M).....	146
Artº 3.4.2. Ordenanza Especial de Gran Vía (En plano de ordenación GV-A, GV-B, GV-C).....	146
Artº 3.4.3. Ordenanza Especial de los Palacetes del Espolón (En plano de ordenación P-E).....	149
Artº 3.4.4. Ordenanza Especial Plan Chile (En plano de ordenación P-CH).....	149
Artº 3.4.5. Ordenanza para zonas de especial interés arqueológico.....	151
Artº 3.4.6. Ordenanza Especial Las Gaunas (En plano de ordenación L-G).....	153
Artº 3.4.7. Ordenanza Especial Plaza de Toros (En plano de ordenación P-T).....	153
Artº 3.4.8. Ordenanza Especial La Portalada (En plano de ordenación L-P).....	153
Artº 3.4.9. Ordenanza Especial Zona Universitaria (En plano de ordenación PE-UNIVERSIDAD).....	153
Artº 3.4.10. Ordenanza Especial San Adrián (En plano de ordenación S-A).....	154
Artº 3.4.11. Ordenanza Especial Montesoria (En plano de ordenación M-S).....	159
Artº 3.4.12. Ordenanza Especial Mercado de los Pimientos (En plano de ordenación M-PI).....	159
Artº 3.4.13. Ordenanza Especial Club Deportivo - Divino Maestro (En plano de ordenación CD-DM).....	159
Artº 3.4.14. Ordenanza Especial Poeta Prudencio (En plano de ordenación P-PR).....	159
Artº 3.4.15. Ordenanza Especial Escultor Daniel (En plano de ordenación E-DA).....	160
Artº 3.4.16. Ordenanzas Especiales en otras zonas.....	160
<b>CAPÍTULO V: ORDENANZAS DEL CENTRO HISTÓRICO Y DE OTROS EDIFICIOS DE INTERÉS EN EL SUELO URBANO.....</b>	<b>189</b>
Artº 3.5.1. Ámbito.....	189
Artº 3.5.2. Condiciones especiales para las acciones sobre edificios de primer, segundo, tercero y cuarto orden.....	189
Artº 3.5.3. Construcciones de primer orden (I).....	190
Artº 3.5.4. Construcciones de segundo orden (II).....	191
Artº 3.5.5. Construcciones de tercer orden (III).....	192
Artº 3.5.6. Edificios situados en áreas o tramos de interés (IV).....	192
Artº 3.5.7. Edificios sin valor o interés especial situados en el Centro Histórico (V).....	193
Artº 3.5.8. Construcciones en el Centro Histórico inadecuadas o con alteraciones que las convierten en inadecuadas.....	193
Artº 3.5.9. Parcelación.....	194
Artº 3.5.10. Patios de manzana (espacios libres privados).....	194
Artº 3.5.11. Alineaciones.....	194
Artº 3.5.12. Alturas de cornisa.....	195
Artº 3.5.13. Construcciones permitidas por encima de la altura de cornisa.....	196
Artº 3.5.14. Sótanos y semisótanos.....	197



Artº 3.5.15. Vuelos sobre paramentos de fachada.....	197
Artº 3.5.16. Rótulos paralelos al plano de fachada.....	199
Artº 3.5.17. Elementos superpuestos a fachadas.....	199
Artº 3.5.18. Entreplantas.....	200
Artº 3.5.19. Escaleras.....	200
Artº 3.5.20. Ascensores.....	200
Artº 3.5.21. Obras de conservación de bodegas.....	200
Artº 3.5.22. Obras sobre elementos singulares o de interés.....	200
Artº 3.5.23. Obras de reforma.....	201
Artº 3.5.24. Otorgamiento de licencias.....	201
Artº 3.5.25. Obras de pintura.....	202
Artº 3.5.26. Obras de picado de revestimientos.....	202
Artº 3.5.27. Obras de tendido de revestimientos.....	202
Artº 3.5.28. Obras menores de restauración de fábricas de fachada.....	203
Artº 3.5.29. Renovaciones de solados interiores y escaleras.....	203
Artº 3.5.30. Determinaciones específicas relativas a las Normas de Uso.....	203
Artº 3.5.31. Catálogo de construcciones de interés.....	204
Artº 3.5.32. Planes Especiales en el Centro Histórico.....	205
Artº 3.5.33. Ordenanzas Especiales en el Centro Histórico.....	205
<b>CAPÍTULO VI: ORDENANZA ESPECIAL DE LA CALLE PORTALES.....</b>	<b>210</b>
Artº 3.6.1. Ámbito y alcance.....	210
Artº 3.6.2. Ritmos horizontales.....	210
Artº 3.6.3. Ritmos verticales.....	210
Artº 3.6.4. Huecos y cuerpos volados.....	210
Artº 3.6.5. Soportales.....	211
Artº 3.6.6. Materiales, texturas, tonos y colores permitidos.....	211
Artº 3.6.7. Otros elementos.....	212
<b>CAPÍTULO VII: UNIDADES DE EJECUCIÓN.....</b>	<b>213</b>
Artº 3.7.1. Objeto, alcance y régimen provisional.....	213
Artº 3.7.2. Regulación detallada de las unidades de ejecución.....	213
<b>CAPÍTULO VIII: PLANES DE REFORMA INTERIOR.....</b>	<b>221</b>
Artº 3.8.1. Objeto y alcance.....	221
Artº 3.8.2. Plan especial de reforma interior nº 1 "Excuevas-Cuarteles".....	221
Artº 3.8.3. Plan especial de reforma interior nº 2 "Herrerías".....	221
Artº 3.8.4. Plan especial de reforma interior nº 3 "Ferrocarril".....	222
Artº 3.8.5. Planes especiales de reforma interior en zonas de reconversión industrial.....	222
Artº 3.8.6. Plan especial de reforma interior nº 28 "San Antonio".....	224
Artº 3.8.7. Plan especial de reforma interior nº 47 "Calle Cadena".....	224
Artº 3.8.8. Plan especial de reforma interior nº 48 "Carrocerías Ugarte".....	224
Artº 3.8.9. Plan especial de reforma interior nº 49 "Almacenes".....	225
<b>CAPÍTULO IX: APROVECHAMIENTO URBANÍSTICO DEL SUELO URBANO.....</b>	<b>226</b>
Artº 3.9.1. Concepto de aprovechamiento urbanístico.....	226
Artº 3.9.2. Coeficientes de ponderación relativa.....	226
Artº 3.9.3. Cálculo del aprovechamiento urbanístico.....	227
Artº 3.9.4. Cálculo del aprovechamiento medio de una unidad de ejecución.....	227
Artº 3.9.5. Aprovechamiento urbanístico del titular de un terreno.....	227
<b>TÍTULO IV: NORMAS URBANÍSTICAS DEL SUELO URBANIZABLE DELIMITADO.....</b>	<b>228</b>
<b>CAPÍTULO I: DETERMINACIONES EN EL SUELO URBANIZABLE DELIMITADO.....</b>	<b>228</b>
Artº 4.1.1. Elementos del suelo urbanizable delimitado.....	228
Artº 4.1.2. Sectores.....	228
Artº 4.1.3. Características de los sectores y zonas.....	228
Artº 4.1.4. Símbolos y notaciones.....	229
Artº 4.1.5. Uso dominante.....	229
Artº 4.1.6. Usos compatibles con el dominante.....	230



Artº 4.1.7. Usos complementarios.....	230
Artº 4.1.8 Reservas obligatorias.....	231
Artº 4.1.9. Aprovechamiento y edificabilidad.....	231
Artº 4.1.10. Altura máxima en sectores o zonas residenciales.....	232
Artº 4.1.11. Altura máxima en sectores o zonas industriales y de almacén-exposición.....	232
Artº 4.1.12. Altura en sectores y zonas destinadas a otros usos.....	233
Artº 4.1.13. Determinaciones específicas para los sectores del suelo urbanizable.....	233
<b>CAPÍTULO II: APROVECHAMIENTO URBANÍSTICO DEL SUELO URBANIZABLE DELIMITADO.....</b>	<b>241</b>
Artº 4.2.1 Uso característico del suelo urbanizable delimitado.....	241
Artº 4.2.2 Coeficientes de ponderación relativa entre zonas.....	242
Artº 4.2.3 Aprovechamiento lucrativo.....	243
Artº 4.2.4 Aprovechamiento medio.....	243
<b>CAPÍTULO III: CONTROL INTENSIDAD USOS COMPATIBLES.....</b>	<b>245</b>
Artº 4.3.1. Alcance.....	245
Artº 4.3.2. Limitaciones en sectores y zonas residenciales.....	245
Artº 4.3.3. Limitaciones en sectores y zonas industriales o de almacén-exposición.....	245
Artº 4.3.4. Limitaciones en sectores y zonas institucionales.....	246
Artº 4.3.5. Usos y elementos preexistentes.....	246
<b>CAPÍTULO IV: NORMAS PARA LA REDACCIÓN DE LOS PLANES PARCIALES.....</b>	<b>247</b>
Artº 4.4.1. Estado actual. Información.....	247
Artº 4.4.2. Determinación de las titularidades de los terrenos y número de viviendas.....	247
Artº 4.4.3 Unidades homogéneas y parcelación.....	248
Artº 4.4.4. Terrenos de uso y dominio públicos.....	248
Artº 4.4.5. Infraestructuras.....	248
Artº 4.4.6. Plan de Etapas.....	248
Artº 4.4.7. Unidades de ejecución.....	249
Artº 4.4.8. Ordenanzas.....	249
Artº 4.4.9. Plazos.....	249
Artº 4.4.10. Régimen transitorio.....	250
Artº 4.4.11. Cambios de titularidad.....	250
<b>TÍTULO V: NORMAS URBANÍSTICAS DEL SUELO URBANIZABLE NO DELIMITADO.....</b>	<b>251</b>
<b>CAPÍTULO I: DETERMINACIONES EN SUELO URBANIZABLE NO DELIMITADO.....</b>	<b>251</b>
Artº 5.1.1. Elementos del suelo urbanizable no delimitado.....	251
Artº 5.1.2. Régimen urbanístico aplicable.....	251
Artº 5.1.3. Definiciones de usos.....	252
Artº 5.1.4. Usos de referencia y globales.....	252
Artº 5.1.5. Usos e intensidades.....	254
Artº 5.1.6. Áreas del suelo urbanizable no delimitado.....	256
Artº 5.1.7. Actuaciones en suelo urbanizable no delimitado.....	267
Artº 5.1.8 Configuración de sectores.....	268
Artº 5.1.9. Desarrollo de los sectores.....	268
Artº 5.1.10. Régimen transitorio.....	270
<b>TÍTULO VI: NORMAS URBANÍSTICAS DEL SUELO NO URBANIZABLE.....</b>	<b>272</b>
<b>CAPÍTULO I: GENERALIDADES Y CATEGORÍAS.....</b>	<b>272</b>
Artº 6.1.1. Regulación de actividades.....	272
Artº 6.1.2. Autorización previa.....	272
Artº 6.1.3. Estudio de evaluación de impacto ambiental.....	273
Artº 6.1.4. Categorías del suelo no urbanizable.....	274
Artº 6.1.5. Suelo no urbanizable especial protegido por sus cualidades naturales.....	275
Artº 6.1.6. Suelo no urbanizable especial de protección a la agricultura.....	276
Artº 6.1.7. Suelo no urbanizable especial por ser inadecuado para su urbanización.....	276
Artº 6.1.8. Suelo no urbanizable especial de infraestructuras.....	277





Artº 6.1.9. Suelo no urbanizable especial de cauces.....	278
Artº 6.1.10. Suelo no urbanizable especial de elementos de interés paisajístico.....	278
Artº 6.1.11. Suelo no urbanizable especial de elementos de interés cultural.....	279
Artº 6.1.12. Suelo no urbanizable de elementos de interés recreativo.....	279
Artº 6.1.13. Suelo no urbanizable genérico.....	279
<b>CAPÍTULO II: USOS EN EL SUELO NO URBANIZABLE.....</b>	<b>281</b>
Artº 6.2.1. Condiciones generales de uso.....	281
Artº 6.2.2. Explotaciones agrícolas.....	281
Artº 6.2.3. Explotaciones forestales.....	281
Artº 6.2.4. Ganadería.....	282
Artº 6.2.5. Acopio y depósito de materiales.....	283
Artº 6.2.6. Actividades extractivas (sondeos y prospecciones, minas, canteras y extracción de áridos).....	284
Artº 6.2.7. Actividades transformadoras.....	285
Artº 6.2.8. Usos a emplazar en situación aislada.....	285
Artº 6.2.9. Usos vinculados a la ejecución, entretenimiento y servicio de las obras públicas.....	286
Artº 6.2.10. Actividades de servicio vinculadas funcionalmente a las carreteras.....	286
Artº 6.2.11. Usos residenciales.....	286
Artº 6.2.12. Usos a emplazar en el medio rural.....	287
Art. 6.2.13. Actividades de ocio.....	287
Artº 6.2.14. Instituciones.....	288
Artº 6.2.15. Instalaciones.....	288
Artº 6.2.16. Carteles de propaganda.....	288
Artº 6.2.17. Relación con el crecimiento urbano.....	288
<b>CAPÍTULO III: CONSTRUCCIONES EN EL SUELO NO URBANIZABLE.....</b>	<b>290</b>
Artº 6.3.1. Parcelación y afección.....	290
Artº 6.3.2. Condiciones generales de la edificación.....	294
Artº 6.3.3. Construcciones destinadas a explotaciones agrícolas.....	295
Artº 6.3.4. Construcciones destinadas a explotaciones ganaderas.....	297
Artº 6.3.5. Construcciones destinadas a actividades extractivas.....	297
Artº 6.3.6. Núcleo de población.....	298
Artº 6.3.7. Construcciones residenciales.....	298
Art. 6.3.8. Construcciones de ocio.....	299
Artº 6.3.9. Instituciones.....	299
<b>CAPÍTULO IV: SUELO NO URBANIZABLE PROTEGIDO.....</b>	<b>301</b>
Artº 6.4.1. Condiciones generales.....	301
Artº 6.4.2. Suelo protegido por características propias del terreno.....	301
Artº 6.4.3. Suelo protegido por elementos existentes.....	301
Artº 6.4.4. Espacios de Catálogo.....	302
Artº 6.4.5. Camino de Santiago.....	304
<b>CAPÍTULO V: ACTUACIONES INTEGRADAS EN SUELO NO URBANIZABLE.....</b>	<b>305</b>
Artº 6.5.1. Objeto y alcance.....	305
Artº 6.5.2. Actuaciones de carácter general.....	305
Artº 6.5.3. Actuaciones de carácter puntual.....	306
Artº 6.5.4. Áreas ordenadas.....	307
Artº 6.5.5. Desarrollo de las actuaciones.....	308
<b>TÍTULO VII: DISPOSICIONES TRANSITORIAS Y FINALES.....</b>	<b>309</b>
Disposición Transitoria Primera. Transferencias urbanísticas y suelo urbanizable en ejecución.....	309
Disposición Transitoria Segunda. Régimen aplicable en el ámbito de unidades de ejecución.....	309
Disposición Transitoria Tercera. Tolerancia industrias o instalaciones industriales existentes inadecuadamente emplazadas.....	309
Disposición Transitoria Cuarta. Tribunales, balcones y voladizos.....	310
Disposición Transitoria Quinta. Alturas de la edificación.....	310
Disposición Transitoria Sexta. Profundidad edificable.....	310
Disposición Transitoria Séptima. Entrepisos.....	311
Disposición Transitoria Octava. Construcciones existentes en patio de manzana.....	311



<a href="#">Disposición Transitoria Novena. Actividades extractivas en suelo no urbanizable.....</a>	<a href="#">311</a>
<a href="#">Disposición Transitoria Décima. Construcción en patios.....</a>	<a href="#">311</a>
<a href="#">Disposición Transitoria Undécima. Régimen aplicable en el ámbito de planes especiales de reforma interior (P.E.R.I.).....</a>	<a href="#">312</a>
<a href="#">Disposición Transitoria Duodécima. Construcciones existentes en suelo no urbanizable.....</a>	<a href="#">312</a>
<a href="#">Disposición Transitoria Decimotercera. Construcciones existentes en suelo urbanizable no delimitado.....</a>	<a href="#">312</a>
<a href="#">Disposición Transitoria Decimocuarta. Régimen transitorio aplicable al apartado 1.f) del artículo 2.2.3 (columna 1.5 de la tabla anexa al artículo 2.2.43).....</a>	<a href="#">313</a>
<a href="#">Disposición final.....</a>	<a href="#">313</a>

### **ÍNDICE ANALÍTICO.....314**

= = = = =

#### **Planos y gráficos:**

- Rasantes (Anexo al artículo 1.1.8).
- Distancias mínimas entre establecimientos (Anexo al artículo 2.2.38).
- Ordenanza especial Gran Vía (Anexo al artículo 3.4.2).
- Ordenanza especial Chile (Anexo al artículo 3.4.4).
- Zonas de especial interés arqueológico en suelo urbano (Anexo al artículo 3.4.5).
- Ordenanza especial San Adrián (Anexo al artículo 3.4.10).
- Ordenanza especial calle Portales (Anexo al artículo 3.6.2).
- Sectores del suelo urbanizable delimitado (Anexo al artículo 4.1.13).
- Áreas de suelo urbanizable no delimitado (Anexo al artículo 5.1.6).
- Vías pecuarias (Anexo al artículo 6.1.8).
- Explotaciones ganaderas (Anexo al artículo 6.2.4).
- Zonas de regadío (Anexo al artículo 6.3.1)
- Espacios de Catálogo y Camino de Santiago en suelo no urbanizable (Anexo a los artículos 6.4.4 y 6.4.5).
- Actuaciones en suelo no urbanizable. (Anexo a los artículos 6.5.2 y 6.5.3).

#### **Tablas, cuadros y listados:**

- Cuadros de afinidad e incompatibilidad en suelo urbanizable y no urbanizable (artículo 1.2.23).
- Clasificación de actividades (artículo 2.2.15).
- Tipos de establecimientos comerciales (artículo 2.2.25).
- Tipos de establecimientos y espectáculos públicos (artículo 2.2.36).
- Tabla de usos coexistentes con el de referencia (artículo 2.2.43).
- Dimensiones de ascensores y escaleras en edificios de viviendas (artículo 2.4.2).
- Dimensiones de parcela en suelo urbano (artículo 3.2.1)
- Altura de plantas en suelo urbano (artículo 3.2.2).
- Catálogo de construcciones de interés en suelo urbano (artículo 3.5.31).
- Unidades de ejecución en suelo urbano (artículo 3.7.2).
- Zonas ejecutadas por actuación sistemática (artículo 3.7.3).
- Coefficientes de ponderación relativa en suelo urbano (artículo 3.9.2).
- Usos y coeficientes a utilizar en la redacción de planeamiento parcial (4.1.9).
- Características de sectores del suelo urbanizable delimitado (artículos 4.1.13 y 4.2.1).
- Coefficientes de ponderación relativa entre zonas del suelo urbanizable delimitado (artículo 4.2.2).
- Aprovechamiento lucrativo de los sectores del suelo urbanizable delimitado (artículo 4.2.3).
- Aprovechamiento medio de los sectores del suelo urbanizable delimitado (artículo 4.2.4).
- Áreas del suelo urbanizable no delimitado (artículo 5.1.6).
- Parcelas mínimas para poder edificar en suelo no urbanizable (artículo 6.3.1).
- Viviendas unifamiliares en suelo no urbanizable (Contenido en el artículo 6.3.7)



## TÍTULO I: CONCEPTOS GENERALES.

### CAPÍTULO I: PRELIMINARES.

#### SECCIÓN PRIMERA: ÁMBITO, APLICACIÓN Y VIGENCIA.

##### **Artº 1.1.1. Ámbito territorial y carácter del Plan.**

Las Normas urbanísticas junto con la Memoria, los Planos, el Catálogo de edificios y elementos a proteger, el Programa de actuación y el Estudio económico y financiero integran el Plan General Municipal de Logroño, cuyo ámbito territorial se extiende a todo el término municipal de Logroño.

Su actual contenido, tanto en aspectos gráficos como en texto, corresponde a la revisión del que entró en vigor tras su aprobación definitiva en Julio de 1985, con las siguientes alteraciones:

- Las modificaciones puntuales aprobadas desde esa fecha.
- La modificación generales y revisiones del Programa de actuación una vez transcurridos sus dos primeros cuatrienios.
- Su adaptación a la Ley 10/1998 de Ordenación del Territorio y Urbanismo de La Rioja (en lo sucesivo, LOTUR 98) y a la Ley 6/1998 sobre régimen del suelo y valoraciones (en lo sucesivo, LRSV), teniendo en cuenta asimismo lo dispuesto en el Real Decreto-Ley 4/2000 de Medidas Urgentes de Liberalización en el sector Inmobiliario y Transportes.

El carácter de la presente documentación es por lo tanto el de Plan General Municipal de Logroño modificado y adaptado a la legislación vigente en el momento de su aprobación inicial.

##### **Artº 1.1.2. Vigencia.**

Una vez aprobado definitivamente el Plan entrará en vigor al día siguiente de su publicación en el Boletín Oficial de La Rioja y mantendrá su vigencia indefinidamente, mientras no sea revisado cuando concurra alguna de las circunstancias previstas en el artículo siguiente.

El Programa de actuación se revisará cada cuatro años.

##### **Artº 1.1.3. Circunstancias que justifican su revisión.**



Serán causas suficientes para proceder a su revisión:

1. La alteración o variación sustancial en las previsiones de población, renta o empleo dentro del ámbito territorial del Plan.
2. Las mayores exigencias de equipamientos comunitarios, consecuencia del desarrollo económico y social.
3. La concurrencia de otras circunstancias sobrevenidas respecto a factores básicos del planeamiento.
4. La modificación del ámbito territorial del Plan.
5. La apreciación de errores o insuficiencias en las hipótesis que han sido utilizadas para el dimensionamiento de los sistemas generales.

### **Artº 1.1.4. Modificaciones del Plan.**

Podrá modificarse el Plan sin que suponga revisión del mismo, cuando se trate de variar alguna de sus determinaciones sin que se altere la coherencia de las previsiones y ordenación del Plan General.

Las propuestas de modificación deberán basarse en un estudio justificativo de las mismas y su incidencia en la ordenación general, pudiendo rechazar el Ayuntamiento iniciativas en las que no se aprecie mejoría respecto al planeamiento vigente, supongan reducción de dotaciones, aumento de edificabilidad o aprovechamiento...

En función de lo contemplado en el artículo 102 de la LOTUR98 (104 LOTUR 06) se consideran dos clases de determinaciones:

- A. Las correspondientes a planeamiento general propiamente dicho:
  1. La totalidad de las Normas Urbanísticas, excepto lo indicado en el punto B.1.
  2. Las del plano de Ordenación General, descrito en el capítulo II de este título (clasificación del suelo, estructura general del territorio, sistemas generales, usos globales)
  3. Las del plano de Ordenación del Suelo Urbano, descrito en el título III, exclusivamente en lo que supone mayor precisión y dimensionamiento de los elementos contenidos en el plano de Ordenación General.
  4. Las de los planos de sectores de planeamiento.
- B. Las correspondientes a planeamiento de desarrollo:
  1. En las Normas urbanísticas, las del capítulo IV del título III (zonas especiales en suelo urbano).
  2. El Catálogo de edificios y elementos a proteger.
  3. En la ordenación, las contenidas en el plano de Ordenación del Suelo Urbano, excepto las señaladas en el punto A.3.
  4. Las segregaciones de PERI y la ordenación de unidades de ejecución que en su caso se delimiten como consecuencia de la segregación de las zonas señaladas con la indicación "a renovar" en el plano de ordenación general, siempre que se mantenga el uso global final previsto en el Plan General.

La tramitación de modificaciones puntuales se realizará de acuerdo con lo especificado en el artículo 103 de la LOTUR 98 (105 LOTUR 06)

No se consideran modificaciones en sí mismas las alteraciones de la documentación del Plan producidas como consecuencia de otras acciones, como las siguientes:

- a) Las variaciones en la documentación gráfica de la clasificación del suelo por ejecución del planeamiento.
- b) La sustitución en la documentación gráfica de la indicación "sin concretar" o "a renovar" una vez definidos por la aprobación del planeamiento correspondiente.
- c) La incorporación de unidades de ejecución al artículo 3.7.2 o la eliminación de las ya ejecutadas.



### **Artº 1.1.5. Obligtoriedad en la observancia del Plan.**

El Plan es de obligatoria observancia, en los términos establecidos por la legislación urbanística. Con carácter excepcional, y previo informe favorable de la Comisión de Ordenación del Territorio y Urbanismo de La Rioja, podrán autorizarse usos y obras no previstos en los Planes, de carácter provisional.

A los efectos de su estricto cumplimiento, no podrán iniciarse las obras o los usos sin formalizar previamente en documento público, que se haya hecho constar en el Registro de la Propiedad, el otorgamiento de la autorización de demoler o hacer cesar la actividad, su naturaleza y el carácter no indemnizable de la revocación de la licencia. Los gastos que se deriven de estos documentos serán de cuenta del autorizado.

### **Artº 1.1.6. Interpretación de las Normas.**

El Plan pretende proporcionar una regulación exhaustiva de los aspectos del Urbanismo que la LOTUR remite a los Planes Generales Municipales, por lo que no es necesario recurrir a las Normas Urbanísticas Regionales. En caso de dudas sobre su correcta interpretación, se procederá de la siguiente manera:

Las Normas de este Plan se interpretarán atendiendo a su contenido y con sujeción a los objetivos y finalidades expresados en la Memoria. En los casos de duda o de imprecisión prevalecerá la interpretación más favorable a la menor edificabilidad y a la mayor dotación de espacios libres o la equipamiento comunitario.

La aplicación de los términos, conceptos, notaciones o símbolos se atenderá a los significados recogidos en la sección segunda de este capítulo (Definiciones).

Los posibles errores materiales que se detecten en este documento podrán corregirse mediante acuerdo simple de la Corporación, y en su caso publicación en el Boletín Oficial de La Rioja.

Toda aclaración o interpretación que suscite dudas razonables requerirá un informe técnico-jurídico sobre el tema, en el que consten las posibles alternativas de interpretación, definiéndose la Corporación sobre cuál es la correcta, incorporándose en lo sucesivo como nota aclaratoria del Plan.

Cuando sean de tal entidad que afecten a aspectos sustanciales de las determinaciones del documento, deberá seguirse una tramitación idéntica a la establecida para las modificaciones del Plan.

### **Artº 1.1.7. Concreciones.**

Para el suelo urbano se definen las propuestas del Plan en forma rígidamente determinada, excepto en los ámbitos de planes especiales de reforma interior.

En suelo urbanizable delimitado se establecen los sectores y sus determinaciones globales, como asignación de usos dominantes, aprovechamiento y, en general, todo lo necesario para permitir la redacción de planes parciales, que son los documentos adecuados para su concreción.

En suelo urbanizable no delimitado, el Plan General determina los criterios para la posterior delimitación de sectores, gamas de usos globales que se permiten o prohíben, condiciones y prioridades.

En los sectores con plan parcial aprobado, se operará de forma similar al suelo urbano. En aquellos en que no vengán definidas las situaciones de determinación, será el Ayuntamiento el que aprecie una u otra situación en función de las determinaciones del plan parcial, objetivos y finalidades del mismo y grado de oportunidad de las propuestas de variación.

### SECCIÓN SEGUNDA: DEFINICIONES

#### **Artº 1.1.8. Definiciones.**

##### **Alineaciones Exteriores.**

Pueden ser alineaciones de parcela o de edificaciones, pudiendo ser coincidentes.

Las alineaciones exteriores de parcela definen los límites entre las parcelas de dominio privado y los espacios libres, vías, calles, plazas, zonas verdes, etc... de uso y dominio públicos.

Las alineaciones exteriores de los edificios, cuando no coinciden con las de parcela, definen una alineación de fachada vinculante, con el mismo tratamiento ordenancístico que el de una fachada situada en alineación exterior de parcela, pero retranqueada respecto a ésta.

##### **Alineaciones Interiores.**

Fijan los límites de la edificación respecto del resto de terrenos, que situados dentro de la parcela, reciben un tratamiento distinto en forma de espacios libres, aparcamientos, plantas bajas, etc...

Su grado de vinculación queda definido para el suelo urbano en el capítulo II del Título III.

##### **Altura de la edificación.**

Expresada como H en metros lineales. Es la distancia vertical desde la rasante de la acera, en contacto con la edificación a la cara inferior del forjado que forma el techo de la última planta completa.

Cuando el edificio no tenga contacto con la acera pública (suelo no urbanizable, parcelas de edificación aislada, etc.) la altura se medirá desde el terreno en contacto con el edificio.

##### **Altura de Plantas.**

Se distinguen:

Altura sobre rasante: Expresada como Hr. Es la distancia de la rasante de la acera a la cara inferior del forjado de techo de la planta correspondiente.

Altura de pisos: Es la distancia entre las caras inferiores de dos forjados consecutivos. Se expresa como Hp.

Altura libre de pisos o plantas bajas: Es la distancia de la cara del pavimento a la inferior del techo de la planta correspondiente. Se expresa como Hl.

Altura libre estricta: Es la distancia de la cara del pavimento a la inferior de cualquier elemento estructural, cielorraso o de decoración existente por debajo del forjado de techo de la misma planta.

##### **Animales de compañía.**

###### **CONSULTORIOS VETERINARIOS.**

Establecimientos destinados al diagnóstico, tratamiento y pequeñas intervenciones de animales, por facultativos especialistas y cuya dirección técnica será ejercida por profesional veterinario. La actividad contará como mínimo con dos dependencias para sala de recepción o espera y sala de consultas.

###### **CLÍNICAS VETERINARIAS.**

Establecimientos destinados al diagnóstico, tratamiento e intervenciones de animales, por facultativos especialistas y cuya dirección técnica será ejercida por profesional veterinario. La actividad contará como mínimo con las



dependencias del consultorio junto a una sala específica de intervenciones quirúrgicas.

#### *HOSPITALES VETERINARIOS.*

Establecimientos destinados al diagnóstico, tratamiento, intervenciones y hospitalización de animales por facultativos especialistas y cuya dirección técnica será ejercida por profesional veterinario. La actividad contará como mínimo con las dependencias de clínica veterinaria junto a sala de hospitalización.

#### *CRIADERO.*

Establecimiento que alberga mas de cuatro hembras de la misma especie y cuya finalidad principal sea la reproducción y ulterior comercialización de los mismos.

#### *GUARDERÍA.*

Establecimiento que presta los servicios de recepción, alojamiento, manutención y cuidado de animales por un periodo de tiempo determinado.

### **Centro Histórico.**

A los efectos de estas Normas Urbanísticas se considera Centro Histórico el recinto limitado por las calles Avda. de Navarra, Avda. de Viana, San Gregorio, Norte, Once de Junio y los Muros de Bretón de los Herreros, de la Mata, del Carmen y de Cervantes.

### **Comercio.**

#### *COMERCIO DETALLISTA TRADICIONAL.*

Establecimiento especializado en un género determinado, con atención directa del personal.

Se consideran las siguientes categorías:

1. Hasta 200 m<sup>2</sup>. de superficie útil.
2. Con más de 200 m<sup>2</sup>. de superficie útil.

#### *VENTA – EXPOSICIÓN.*

Comercio detallista que, por las características del género, precisa una gran superficie de exposición a pesar de suponer una frecuencia escasa de público. (Muebles, vehículos, instalaciones sanitarias, materiales de construcción...)

#### *AUTOSERVICIO.*

Establecimiento en el que el cliente selecciona y traslada personalmente la mercancía hasta su pago en caja única. Cuenta con medios auxiliares (cesta o carrito) exclusivamente en el interior del establecimiento. Si hay secciones con atención directa por el personal, tendrán una presencia minoritaria.

Se consideran las siguientes categorías:

1. Hasta 400 m<sup>2</sup>. de superficie útil.
2. De 400 a 2.000 m<sup>2</sup>. de superficie útil.
3. De 2.000 a 5.000 m<sup>2</sup>. de superficie útil.
4. De más de 5.000 m<sup>2</sup>. de superficie útil.

#### *HIPERMERCADO.*

Autoservicio de más de 2.000 m<sup>2</sup>. de superficie útil, planteado para que el acceso del usuario se realice en automóvil contando con facilidades de transporte de la compra (carrito) hasta el vehículo.

#### *ESTABLECIMIENTO POR SECCIONES.*

Instalación comercial que vende géneros diferentes, organizados por secciones con caja independiente y atención directa del personal. Si hay secciones en autoservicio, tendrán una presencia minoritaria. No cuenta con facilidades



de porte de la compra (carrito).

Se consideran las siguientes categorías:

1. Hasta 2.000 m<sup>2</sup>. de superficie útil.
2. De 2.000 a 5.000 m<sup>2</sup>. de superficie útil.
3. De más de 5.000 m<sup>2</sup>. de superficie útil.

*CASH AND CARRY.*

Autoservicio al por mayor con venta exclusiva a minoristas.

Se consideran las siguientes categorías:

1. Hasta 500 m<sup>2</sup>. de superficie útil.
2. Con mas de 500 m<sup>2</sup>. de superficie útil.

*VENTA DIRECTA EN FÁBRICA.*

Parte de una instalación industrial destinada a la venta de la fabricación propia.

*GALERÍA COMERCIAL.*

Local unitario que alberga establecimientos comerciales detallistas tradicionales que resuelven y gestionan de forma común aspectos como accesos, servicios, espacios de circulación del público, etc.

*MERCADO.*

Galería comercial especializada en alimentación.

*CENTRO COMERCIAL.*

Edificio unitario o conjunto coherente de edificios que alberga establecimientos comerciales de diversas tipologías que resuelven de forma común aspectos como accesos, aparcamientos, servicios, espacios de circulación del público, etc. Puede incluir actividades no comerciales, como ocio, restauración, espectáculos... aunque predominando aquéllas.

*COMPLEJO MULTIUSO.*

Edificio unitario o conjunto coherente de edificios que alberga equipamiento (dotaciones, comercio, oficinas ...). En suelo urbanizable se entienden como constituyentes del equipamiento los usos complementarios y las reservas obligatorias, tal y como se definen en los artículos 4.1.7 y 4.1.8.

*CENTRO CÍVICO – COMERCIAL.*

Complejo multiusos en el que predomina el equipamiento público.

### **Cota natural del terreno.**

Se define como tal el estado altimétrico de un predio en el que no se hayan efectuado movimientos de tierra artificiales (terraplenado, desmontes, perforaciones, etc).

Si se hubieran ejecutado dichas intervenciones, cota natural sería la del terreno en sus condiciones primitivas.

### **Cuerpo constructivo independiente.**

Se entiende como tal la construcción que tiene independencia estructural y de comunicaciones verticales respecto a sus contiguas, aún compartiendo el mismo edificio o parcela.

### **Edificio exclusivo.**

Es aquel que en todos sus locales desarrolla actividades comprendidas en el mismo uso.





### **Edificio independiente.**

Se entiende como tal la construcción que cuenta con un acceso unitario al que se adjudica número de policía exclusivo.

Supone una cierta independencia funcional y estructural, aunque puede tener ciertos servicios y elementos comunes con otros edificios (sótanos, instalaciones, etc).

### **Entrepiso.**

Se entiende como entrepiso el forjado construido en el interior de un local en planta baja, con acceso exclusivamente desde la misma y vinculado funcionalmente a ella

### **Entreplanta.**

Es la planta inmediatamente situada sobre la baja, independiente de ésta, dedicada a actividades distintas a la de vivienda y que se distingue formalmente del resto de la fachada.

### **Entresuelo.**

Se entiende por entresuelo la planta cuyo techo no supera el nivel señalado para las plantas bajas y cuyo suelo se encuentra sobreelevado respecto de las rasantes sin superar el plano rasante de referencia.

### **Envolvente real máxima.**

Es el volumen delimitado por las dimensiones siguientes:

- En planta baja y plantas de pisos las realmente construidas, comprendidos los vuelos.
- El alero, situado en el último forjado realmente existente, y cuya dimensión será igual al resultado de añadir a las alineaciones reales de la planta inferior el vuelo máximo permitido en su situación y 15 cm más.
- Sendos planos de pendiente igual al 70% desde los bordes de los aleros limitados por un plano horizontal situado a 4,50 m. sobre la cara inferior del alero.

### **Intensidad neta de edificación.**

En  $m^2/m^2$  suelo. El índice de intensidad neta de edificación establece la proporción entre la superficie de techo edificable ( $m^2t$ ) y la superficie de suelo (en  $m^2s$ ) de la parcela en cuestión comprendida entre las alineaciones exteriores.

### **Local independiente en planta baja.**

Se entiende como tal el que cumple las siguientes condiciones:

1. Disponer de acceso a viario público o espacio libre transitable, no admitiéndose el paso a través de otros locales o de portales. La fachada al espacio exterior será como mínimo de 1'50 m.
2. Tener un tamaño mínimo de 10  $m^2$ . útiles, con la posibilidad de inscribir un círculo de 2 m. de diámetro.
3. Capacidad para ubicar un negocio que cumpla la normativa exigible de instalaciones sanitarias, accesibilidad, ventilación, etc.

La posibilidad de división de lonjas en las plantas bajas de los edificios está condicionada al cumplimiento de los anteriores criterios para cada local resultante.



Quedan exceptuados de esta normativa los locales para instalaciones de las compañías suministradoras de energía, telecomunicaciones o similares o los que se enclaven en fórmulas colectivas como galerías comerciales, mercados, etc.

### **Ordenación tridimensional.**

Modelo de ordenación en el que se interrelacionan los espacios públicos y privados, a distintos niveles y con diferentes destinos y usos. La determinación de este tipo de ordenación se desarrollará específicamente en el planeamiento de desarrollo.

### **Parcela.**

Es la unidad de edificación, debiendo ser definidos su tamaño, disposición y condiciones de construcción por el planeamiento, bien de carácter general (suelo urbano) o parcial (suelo urbanizable) que contemplará asimismo sus posibilidades de agregación o segregación. En ambos casos deberá tener contacto directo con la vía o espacio público.

Por su carácter de unidad de edificación la construcción que en ella se establezca obtendrá licencia con un proyecto unitario, supondrá un solo propietario único o comunidad de propietarios, será estructuralmente independiente de la construcción de las parcelas colindantes, etc. En aquellos casos en que la ocupación de la parcela quiera hacerse en varias fases, podrá sustituirse el proyecto unitario de la construcción por otro que contemple al menos la urbanización y ordenación general de la parcela.

La obligación de la Administración en cuanto infraestructuras, adjudicación de número de policía, recogida de basuras domiciliaria, concesión de vados, etc. se entiende establecida salvo disposición en contrario a nivel de parcela, debiendo resolverse de forma unitaria en los casos de comunidades.

### **Potencia.**

Se entiende por potencia instalada, la suma total de la potencia de todas las máquinas o elementos dinámicos que intervienen de manera terminante en el proceso industrial o en el proceso específico de la actividad. Quedan excluidas del cómputo, todos aquellos elementos que no sean necesarios para el desarrollo de la actividad, pero redundan en una mejor comodidad de los operarios o del público como pueden ser: calefacciones, aire acondicionado, ascensores, etc.

### **Rasantes oficiales.**

Son los perfiles longitudinales de las vías, plazas o calles definidos en los documentos oficiales.

Para los terrenos que carecen de contacto con la vía pública, o los que por su tamaño, configuración o altimetría así lo requieran, el Ayuntamiento indicará las rasantes a considerar con criterios similares al caso general, pero referido a la urbanización interior o a la cota natural del terreno.

### **Rasante de referencia (Plano).**

El plano rasante de referencia se define como un plano horizontal situado a 1,00 m. sobre el plano rasante transversal medio de un solar, o porción del mismo.

Este plano no podrá superar cualquier punto de las rasantes de un solar en más de 3,25 m.

### **Rasante longitudinal (Media).**

Dada la rasante oficial en una fachada, la rasante longitudinal (media) será una línea horizontal situada en el plano de la fachada correspondiente y que pase por la cota media de la rasante oficial en el tramo considerado.

La fachada se dividirá en tramos para calcular la rasante longitudinal media, de manera que en ningún caso h sea



mayor que 3 m.

### **Rasante transversal medio (Plano).**

Es la materialización en el interior de un solar de los puntos considerados como de cota 0. Se atenderán a los siguientes criterios generales:

- A. Cuando hay solares colindantes con planos rasantes a cota inferior y con fachada interior susceptible de apertura de huecos, se considerará como rasante la de los colindantes en una distancia equivalente a la diferencia de cotas de las rasantes más cuatro metros, como mínimo.
- B. No podrán superar cualquier punto de las rasantes de un solar en más de 2,25 m.

Se determinará según la siguiente casuística:

1. Solares que recaigan a una sola calle

El plano rasante transversal medio será el plano horizontal definido por la rasante longitudinal media. Puede haber varios planos, correspondientes a tramos distintos de la rasante longitudinal, o al cumplimiento de los criterios generales.

2. Solares que recaigan a dos calles no concurrentes

- a) Cuando el Plan permita su edificación homogénea de calle a calle

Se dividirá el solar en dos porciones, de tal forma que la superficie de la porción ligada a la calle más alta no sea superior al 50% del solar, excluida la caja de escaleras y ascensores. En cada porción se operará con los criterios del punto 1.

- b) Cuando el solar sea homogéneo en cuanto a zona, pero con señalamiento de cambio de alturas en el Plan

Se operará como en el caso anterior, pero las porciones las determina la propia divisoria de alturas. La caja de escaleras y ascensores se situará íntegramente en la porción más alta.

- c) Cuando haya varias zonas sucesivas entre las calles

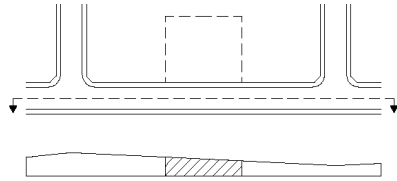
Se podrá optar entre adjudicar a cada zona intermedia la rasante longitudinal media deducida de la intersección de la línea que una las rasantes longitudinales medias de las calles con los cambios de zona, o también por igualar su rasante a la de la porción adyacente, siempre que cumpla los criterios generales.

3. Solares que recaigan a dos calles concurrentes (solares de esquina)

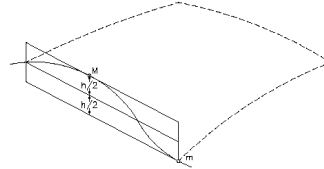
Se considerará la rasante longitudinal media con todas las fachadas en continuidad. Una vez determinada ésta y su punto de aplicación, el supuesto se reduce a los expresados en los puntos anteriores. Se entenderá como linderos interiores el opuesto al punto de aplicación.

4. Solares que recaigan a una sola calle y camino o borde sin rasante oficial

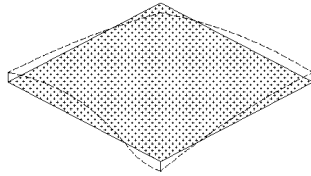




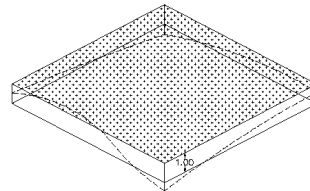
RASANTE OFICIAL



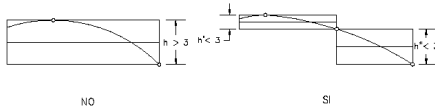
RASANTE LONGITUDINAL MEDIA



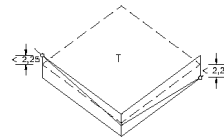
PLANO RASANTE TRANSVERSAL MEDIO



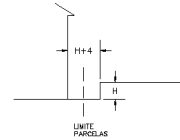
PLANO RASANTE DE REFERENCIA



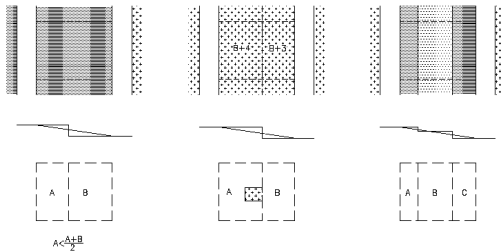
DIVISION EN TRAMOS PARA EL CALCULO DE LA RASANTE LONGITUDINAL MEDIA



RELACION ENTRE PLANO RASANTE TRANSVERSAL MEDIO Y RASANTES OFICIALES



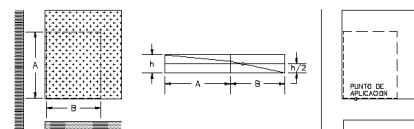
CASO DE COLINDANTES CON POSIBLES APERTURAS DE HUECOS



SOLARES ENTRE DOS CALLES

SOLARES CON CAMBIO DE ALTURA EN EL PLAN

SOLARES CON ZONAS SUCESIVAS ENTRE LAS CALLES



SOLARES EN ESQUINA

RASANTES  
(Anexo al artículo 1.1.8)



# Logroño

**DIRECCIÓN GENERAL DE  
URBANISMO ESTRATÉGICO**

Se considerará la cota natural de estos últimos como si fuera una calle a los efectos de determinar su rasante longitudinal media real, y se aplicará el supuesto que corresponda.



### **Retranqueo.**

Es el ancho de la faja de terreno comprendida entre la alineación exterior de parcela y la alineación exterior de los edificios. Se podrá fijar también un retranqueo a los linderos de la parcela, finca o como separación entre edificaciones.

### **Sala comunitaria.**

Dependencia de un edificio destinada a las actividades y usos propios de la comunidad de vecinos, como sala de reuniones, o almacenamiento comunitario.

### **Recinto de guarda de bicicletas.**

Sala comunitaria dedicada principalmente a la custodia de bicicletas, sillas de ruedas y de niños.

### **Semisótano.**

Se entiende por semisótano el local o parte del mismo que cumpla las siguientes condiciones:

- La cara inferior del forjado de techo se encuentre entre el plano rasante de referencia y el transversal medio.
- Cuenten con iluminación y ventilación natural. Los huecos de luz deberán tener una superficie total no inferior a un doceavo de la que tenga la planta del local.
- Esté en la proyección vertical de una construcción sobre rasante, sin perjuicio de lo dispuesto para las zonas "residencial aislada".

Las partes del local que no cumplan las tres condiciones, se considerarán sótano o planta baja, según el caso.

### **Solar.**

Se considera como tal el terreno que reúne las siguientes condiciones:

- Estar clasificado como urbano o alcanzar dicha condición por ejecución del planeamiento correspondiente.
- No estar edificado, estando prevista su edificación por el planeamiento.
- Contar con los siguientes servicios: acceso rodado, encintado de aceras, alumbrado público, abastecimiento de agua de la red, evacuación de aguas a la red general de alcantarillado y suministro de energía eléctrica, todos ellos en cuantía suficiente.

### **Sótano.**

Se entiende por sótano la totalidad o parte de planta cuyo techo se encuentra, en todos sus puntos, por debajo de la rasante transversal media de un solar.

A los efectos de esta definición debe entenderse como techo la cara inferior del forjado correspondiente.

### **Superficie de ocupación.**

Expresada en m<sup>2</sup>s. Es la superficie comprendida dentro de los límites definidos por la proyección vertical sobre el suelo de las alineaciones exteriores e interiores de los edificios, incluso la edificación subterránea. De esta superficie se excluyen los vuelos permitidos por ordenanza.

### **Superficie de techo edificable.**

Expresada en m<sup>2</sup>t. Indica la suma de todas las superficies cubiertas cerradas de las plantas situadas sobre rasante,



incluyendo edificaciones o cuerpos de edificación auxiliares y los existentes que se conserven. No computan a estos efectos:

- Los sótanos y semisótanos.
- Los entresijos de las zonas “residencial” y “complementario de la vivienda”.
- Los espacios bajo cubierta en las condiciones definidas en el artículo 2.3.2.
- Espacios cuya altura libre estricta sea inferior a 1’50 m. cuando ésta venga motivada por la disposición de la cubierta.
- Ascensores.
- Huecos destinados exclusivamente a conducciones verticales de instalaciones del edificio.
- Rampas de garaje y espacio de espera.

En vivienda colectiva, agrupaciones de viviendas unifamiliares y otros usos de carácter colectivo que sean asimilables por su tipología y normativa aplicable (hoteles, residencias, oficinas) tampoco computarán los siguientes supuestos:

- Armarios y cuartos de contadores (agua, electricidad, gas)
- Cuartos para otras instalaciones técnicas (la superficie será la mínima indispensable para ese uso).
- Cuartos de basura (en la dimensión exigida por el Código Técnico)

En vivienda colectiva y otros usos de carácter colectivo que sean asimilables por su tipología y normativa aplicable (hoteles, residencias, oficinas) y en otros usos dotacionales (escolar, deportivo, etc.), no computarán los siguientes espacios:

- Recintos para guarda de bicicletas y otros vehículos similares que fomenten la movilidad sostenible, hasta un máximo de 2,5 m<sup>2</sup>t por cada vivienda.
- Sala comunitaria, hasta un máximo de 1 m<sup>2</sup>t por cada vivienda.
- Los incrementos de anchura de las escaleras respecto a la mínima exigida por este Plan (exclusivamente de los tramos, mesetas y descansillos correspondientes al desarrollo de la escalera)
- Los incrementos de superficie del portal respecto a la mínima exigida por este Plan, con un máximo del 100% de incremento. Para no computar, el incremento debe ubicarse en el tramo de portal comprendido entre el acceso principal y el núcleo de escaleras o el ascensor, no incluyéndose en este concepto pasillos de acceso a otros locales o espacios. El límite máximo de descuento por este concepto es de 20 m<sup>2</sup>t por portal.
- Los incrementos de espesor en muros de cerramiento exterior que superen 25 cm para la eficiencia energética del edificio, en obra nueva y existente.

Los espacios considerados en los supuestos anteriores deben mantener su carácter colectivo comunitario, sin posibilidad de ser enajenados o utilizados privativamente.

Para cuantificar los incrementos no computables, el proyecto debe hacer una estimación del exceso comparando la propuesta con una solución convencional. En el caso de los portales, aportará una distribución que cumpla la normativa sin modificar las características generales del proyecto, especialmente la ubicación de escaleras y ascensores.

#### Cómputo de superficies cubiertas abiertas o semiabiertas

En general, computa al 25% toda la que tenga un forjado o cubierta en su proyección vertical hacia arriba, al margen de la distancia a la que se sitúe. En viviendas, se admite sin computar una sola terraza de uso privativo vinculada a habitaciones vivideras, siempre que la superficie sea igual o superior a 6 m<sup>2</sup> útiles. En el caso de disponer dos o más terrazas, cuando alguna de ellas dé al exterior, se dejará preferentemente esta terraza sin computar.

A los espacios abiertos construidos con estos criterios de cómputo no le será aplicable la posibilidad de cerramiento de balcones y terrazas contenida en el artículo 2.5.3, punto A de estas Normas. Si el inmueble está en régimen de división horizontal, debe recogerse en los estatutos de la comunidad la prohibición expresa de cerrarlos.





En vivienda colectiva, no computa la superficie de pasajes, soportales y demás entrantes enumerados en el artículo 3.2.6, siempre que cumplan las condiciones siguientes:

- Que se constituyan en las escrituras del inmueble como de uso público o elementos comunes no susceptibles de enajenación o arriendo.
- En los de uso comunitario, que estén abiertos al tránsito, por lo que no podrán destinarse al estacionamiento de vehículos, almacenaje, etc.

Para edificios que no sean de vivienda colectiva se aplicarán los mismos criterios de apertura al tránsito, uso público o comunitario, debidamente reflejados en las escrituras del inmueble.

#### Aplicación

El cómputo de edificabilidad consumida por un edificio existente será el correspondiente al momento de su construcción y reflejado en la licencia, sin haber la posibilidad de considerarla inferior por aplicación de esta Norma.

No obstante se permite, sin que compute a efectos de superficie de techo máxima, la ejecución o ampliación de los elementos comunitarios y una terraza igual o superior a 6 m<sup>2</sup> útiles por vivienda, con los mismos criterios que los utilizados en edificios nuevos.

#### **Superficie de techo edificable máxima.**

Expresada en m<sup>2</sup>t. Es la definida en la ordenación correspondiente. En las zonas en las que no se concreta, pero se señalan alineaciones y número de plantas, se calcula multiplicando la superficie de ocupación por el número de plantas (incluida la baja) que le adjudica el Plan, y descontando la superficie correspondiente a pasajes, soportales u otros espacios de retranqueo obligatorio previstos en el Plan.

#### **Superficie de techo edificable mínima.**

Se considera como superficie de techo edificable mínima el 85% de la máxima.

Se tolera la construcción por debajo de la superficie de techo edificable mínima exclusivamente para la formación de patios de parcela, regularización de alturas de cornisa con edificios colindantes, creación de pasajes o soportales y resolución de problemas de servidumbres, aunque a efectos del cálculo del aprovechamiento materializado la superficie a considerar no será en ningún caso inferior a la mínima.

Los planes especiales, parciales, ordenanzas especiales o normas complementarias podrán establecer excepciones a esta norma general siempre que se den circunstancias que a juicio del Ayuntamiento las justifiquen.

#### **Superficie total de una actividad.**

Se entiende por superficie total, la ocupada por una actividad, incluyendo accesos, zona de público, oficinas, servicios del personal, almacenaje y cualesquiera otras superficies complementarias.

#### **Superficie útil de una actividad.**

Se entiende por superficie útil la ocupación por la actividad objeto de licencia, excluyéndose las oficinas auxiliares, almacén y los servicios propios del personal, siempre que todas ellas estén separadas de manera permanente de aquella.

#### **Superficie utilizable bajo cubierta**

Se considera como tal la superficie de planta bajo cubierta con una altura libre superior a 1,50 m.

#### **Trastero.**



Espacio complementario vinculado a una vivienda, oficina, local comercial, plaza de garaje, etc. del mismo edificio, pero sin existir comunicación directa entre ellos, salvo en los casos de plaza de garaje y viviendas unifamiliares. Su uso exclusivo es el de almacén doméstico o equivalente, y por esta razón no se permite su utilización para guardar sustancias peligrosas, la estancia de personas o animales, ni la instalación de agua, aparatos sanitarios, calefacción o cualquier otro elemento impropio de dicho uso.

### **Uso dotacional privado: Servicios.**

Se entienden como comprendidas en dicho uso las siguientes actividades:

1. Las instalaciones de compañías suministradoras de energía y comunicaciones (Electricidad, Gas, Telefonía, Televisión etc...).
2. En zonas de uso dominante industrial, complejos cuya finalidad específica sea la prestación de un servicio a la zona o polígono.
3. Las propias de las Corporaciones de Derecho Público (Cámaras, Colegios Profesionales ...) y Asociaciones Profesionales (Sindicatos, Federaciones Empresariales...).
4. Sedes empresariales y viveros de empresas, talleres, laboratorios, etc, espacios relacionados con la innovación, nuevas tecnologías, investigación, creación, formación, etc.

### **Usos dotacionales estanciales.**

Se consideran así los usos de carácter dotacional que implican pernoctación de cualquier tipo. A modo de ejemplo se enumeran las siguientes:

- En dotaciones escolares: las residencias de estudiantes, colegios mayores, internados, etc.
- En dotaciones sanitarias: los hospitales y clínicas con estancia de enfermos, psiquiátricos, residencias de minusválidos, etc.
- En dotaciones asistenciales: las residencias o apartamentos tutelados para ancianos, residencias juveniles, albergues, centros tutelares de menores, de mujeres maltratadas, cuarteles, residencias militares, cárceles, centros de acogida temporal, etc.
- En dotaciones escolares y deportivas: las residencias de estudiantes, colegios mayores, internados, residencias de deportistas, etc.
- En dotaciones religiosas: las comunidades religiosas, conventos, acogida de peregrinos, centros de retiro espiritual, etc.
- En dotaciones servicios: residencias o viviendas vinculadas al uso principal de servicios.

Los alojamientos indicados son en principio colectivos, aunque discrecionalmente pueden admitirse otras fórmulas que se consideren más adecuadas al caso concreto.

### **Usos dotacionales públicos: Administración pública.**

Dentro de las instalaciones propias del Estado, Comunidad Autónoma o Ayuntamiento se denominan así las destinadas a trabajo propiamente administrativo de gestión y atención al público, asimilable al de oficinas en general.

### **Usos dotacionales concertados.**

Actividades dotacionales públicas realizadas en centros de titularidad privada en virtud de un concierto previo con la Administración regulado por Ley.

### **Unidades.**



De potencia: Se utilizará el Caballo de Vapor (CV).

### SECCIÓN TERCERA: DESARROLLO DEL PLAN GENERAL

#### **Artº 1.1.9. Competencia.**

El desarrollo del Plan General corresponde al Ayuntamiento. Los particulares podrán promover planes para el desarrollo de las previsiones del Plan General, cuando no haya indicación expresa contraria a ello. El Ayuntamiento facilitará a las Corporaciones, asociaciones y particulares la participación en los procedimientos de elaboración del planeamiento urbanístico. La definición de los sistemas de actuación para las distintas unidades de ejecución corresponde en cualquier caso al Ayuntamiento.

#### **Artº 1.1.10. Sectores.**

El sector es el ámbito normal del planeamiento parcial.

No obstante lo anterior, podrá procederse a la agrupación de dos o más sectores a los solos efectos de realizar el planeamiento de desarrollo de forma conjunta, sin que ello suponga transferencias de edificabilidad o intensidad de los usos entre los sectores originales, así como tampoco procesos de concentración de espacios libres. Únicamente se permitirá la concentración de dotaciones complementarias en unidades adecuadas sin perjuicio del mantenimiento del aprovechamiento propio de cada sector.

#### **Artº 1.1.11. Planes parciales.**

##### **1. Generalidades.**

- Para el desarrollo de las previsiones del Plan General en suelo urbanizable se elaborarán planes parciales, con sujeción a las determinaciones de la legislación urbanística y del propio Plan General. Si se trata de un sector destinado a dotaciones, podrá sustituirse por plan especial.
- El plan parcial podrá contener la delimitación de unidades de ejecución en cuyo caso contendrá la documentación especificada en el artículo 1.1.21.
- Aprobado definitivamente el plan parcial, las obras a que se refiere el Artículo 17 de la LRSV deberán someterse a las determinaciones del plan parcial.

##### **2. Planes de iniciativa particular.**

- Corresponde al Ayuntamiento la redacción de planes parciales o especiales para la ordenación de los sectores destinados a sistemas generales. Salvo que se indique lo contrario en el artículo 4.1.13, los particulares pueden solicitar autorización previa para la redacción del planeamiento parcial de los sectores delimitados en plazos coherentes con las previsiones del artículo 4.4.9.
- El Ayuntamiento podrá no acceder a la autorización por razones justificadas de conveniencia (estado de revisión del Plan General, iniciativas públicas o privadas previstas en el mismo sector, etc...) Una vez



obtenida dicha autorización podrán iniciar la redacción del plan parcial, para lo que contarán con las facilidades expresadas en el Artº 83 de la LOTUR 98 (94 de la LOTUR 06), recomendándose durante su proceso de formación el contacto entre los redactores del mismo y las unidades técnicas municipales.

- Presentado el plan parcial en el Ayuntamiento, las unidades correspondientes examinarán el documento para comprobar si cumple con los requisitos exigidos por la Ley a las urbanizaciones particulares, debiendo ser rechazados en caso contrario para su modificación, antes de ser sometidos a trámite, salvo que se trate de defectos subsanables en el propio acto de aprobación inicial.

Los informes técnicos podrán incidir en el grado de adecuación del documento a los criterios urbanísticos generales, y analizarán la oportunidad de los aspectos de la propuesta que contradigan dichos criterios generales. Se prestará especial atención a la adecuación del trazado y dimensiones de la trama viaria.

Cumplido el trámite de información pública el Ayuntamiento procederá a la aprobación provisional pudiendo imponer las condiciones, modalidades y plazos que sean procedentes en función de los informes técnicos y de las alegaciones presentadas.

- Aun cuando no se delimiten las unidades de ejecución será necesario aportar la lista de propietarios afectados por la totalidad del plan parcial y con el grado de precisión especificado en el artículo 1.1.21, punto 2.b. La comprobación de errores en esta lista determinará la suspensión de la tramitación del plan parcial.
- Las condiciones en suelo urbanizable no delimitado se indican en el título V.

### **Artº 1.1.12. Estudios de detalle.**

Se elaborarán y aprobarán estudios de detalle cuando sea necesario para alguno de los objetivos o fines previstos en el Artº 78 de la LOTUR 98 (80 de la LOTUR 06), con las limitaciones y condiciones expresadas en dicho artículo.

Podrán concretarse en suelo urbano por el propio Plan General y en suelo urbanizable por los planes parciales, ordenaciones vinculantes rígidamente determinadas, en cuyo caso no podrán realizarse variaciones mediante estudio de detalle, salvo supuestos excepcionales.

Cuando el estudio de detalle esté promovido por particulares, para su admisión a trámite será necesaria la aportación de una lista de propietarios y otros interesados directamente afectados en las mismas condiciones que las establecidas para los planes parciales de iniciativa particular.

Deberá estudiarse especialmente la posible incidencia del estudio de detalle en el aprovechamiento urbanístico.

### **Artº 1.1.13. Documentación mínima de los estudios de detalle.**

Los estudios de detalle contendrán como mínimo la siguiente documentación gráfica y explicativa, que acompañará a la memoria justificativa de su conveniencia y de la procedencia de las soluciones adoptadas:

- a) Planos copia de la documentación del Plan que desarrollen.
- b) Planos de relación del estudio de detalle con el entorno.
- c) Plano de características de la ordenación de volúmenes, alineaciones y rasantes.
- d) Plano de parcelas propuestas.
- e) Ficha de características superficiales y volumétricas de la ordenación actual y de la propuesta, con expresión detallada para cada una de las parcelas propuestas.
- f) Relación de propietarios y otros interesados afectados directa o indirectamente con indicación de su domicilio. A estos efectos se consideran afectados directamente los comprendidos en el ámbito del estudio de detalle e indirectamente los colindantes o aquellos que pudieran ver afectadas sus condiciones de asoleo, acceso y vistas,



en un entorno próximo.

### **Artº 1.1.14. Planes de reforma interior.**

Se promoverán las operaciones de reforma interior previstas en este Plan General y las no previstas que autoriza el Artº 76 de la LOTUR 98 (78 de la LOTUR 06), cuando lo requiera la dinámica del proceso urbano. Cuando ello requiera la modificación de la estructura fundamental del Plan, no podrá realizarse sin la revisión del mismo o, en su caso, la modificación previa o simultánea de las determinaciones del Plan General.

Las operaciones que incrementan las superficies de suelo para vías o plazas públicas, parques y jardines públicos, zonas deportivas públicas y de recreo y expansión, centros culturales y docentes, centros asistenciales y demás servicios de interés público y social, se entenderán comprendidas en el Artº 76.2 de la LOTUR 98 (78.2 de la LOTUR 06), aunque no estuvieran especialmente previstas en este Plan General. Estas operaciones podrán llevarse a cabo sin modificar previa o simultáneamente el Plan General, por responder las mismas a los objetivos de descongestión y dotación de equipamientos comunitarios que inspiran este Plan General sin que den lugar a aumento de edificabilidad zonal.

### **Artº 1.1.15. Plan de etapas.**

El plan de etapas de los planes parciales, especiales y planes de reforma interior fijará los plazos para la ejecución de la urbanización en cada unidad de ejecución, dentro de la previsión temporal de este Plan General.

Como plazo máximo ordinario para la total ejecución en los planes se fijará el de diez años, computado desde la publicación de la aprobación definitiva de los planes parciales o especiales.

Podrá establecerse un plazo mayor para los planes de reforma interior referentes a zonas de renovación urbana, de remodelación o de rehabilitación, o que entrañen la realización de operaciones que por los medios disponibles, envergadura y repercusión social necesiten actuaciones temporales superiores.

Deberán establecerse plazos con criterios similares en la definición de unidades de ejecución no fijadas por el Plan.

### **Artº 1.1.16. Proyectos de urbanización.**

Los proyectos de urbanización habrán de ajustarse a lo dispuesto en el Artº 79 de la LOTUR 98 (122 de la LOTUR 06), y 67,68,69 y 70 del Reglamento de Planeamiento (o normativa que los sustituya), así como a la normativa respecto a condiciones técnicas que estuviera en vigor.

No obstante, y a los efectos de prever espacio suficiente para albergar las redes de servicios urbanos, garantizar una dimensión suficiente para el tránsito peatonal, así como de posibilitar la plantación de arbolado, se exigirá para las calles de nueva urbanización y para las obras de renovación o reforma que supongan un costo superior al 40% del correspondiente a obra nueva, que se reserve un espacio para aceras, no inferior a las medidas y proporciones siguientes:

1. En calles de 15 m. o más de anchura y menores de 20 m., 2/5 de la anchura total de la calle entre alineaciones, con una anchura mínima de acera de 2,25 m.
2. En calles de 20 m. o más y menores de 30 m., 2/5 de la anchura total de la calle, con una anchura mínima de acera de 3,75 m.
3. En calles de 30 m. o más, 1/3 de la anchura total de la calle, con una anchura mínima de acera de 5 m.

Cuando existan platabandas de tierra o zona verde anejas a la acera pavimentada, computarán como acera a los



efectos del cumplimiento de las dimensiones mínimas anteriores.

Se admitirán soluciones que, respetando la anchura mínima de aceras establecida para cada supuesto, sean asimétricas, de suerte que, al menos en una de ellas, exista la posibilidad de plantar arbolado.

Para las calles de anchura inferior a 15 m. se procurará conseguir un espacio para las aceras no inferior a los 2/5 de la anchura total, con una acera mínima de 1,50 m., aplicándose especialmente en este supuesto el criterio de asimetría que permita alcanzar dimensiones razonables al menos en una de las aceras.

### SECCIÓN CUARTA: EJECUCIÓN DEL PLANEAMIENTO

#### **Artº 1.1.17. Administración actuante.**

La ejecución de este Plan y de los que en desarrollo del mismo se aprueben, se realizarán por la Administración actuante, que es el Ayuntamiento, sin perjuicio de lo dispuesto en la LOTUR sobre competencia de la Comunidad Autónoma.

Las actuaciones, obras y servicios que lleve a cabo el Estado o la Comunidad Autónoma para dotar de alguno de los sistemas generales, o de sus elementos, o de equipamientos comunitarios, en el territorio de este Plan, son operaciones de ejecución del mismo.

El Ayuntamiento podrá asumir el ejercicio de la acción expropiatoria de los bienes afectados, cuando coopere a la ejecución de las obras y servicios que realicen otras entidades públicas para la dotación de sistemas generales, o de sus elementos, o de equipamientos comunitarios, conforme a las previsiones de este Plan.

Podrán constituirse para la ejecución del Plan sociedades de economía mixta, para finalidades comprendidas en la política urbanística.

#### **Artº 1.1.18. Concesiones para equipamientos.**

Sobre el suelo destinado a equipamientos comunitarios que se hubieran adquirido por la Administración por cualquier título de Derecho Civil o Administrativo, incluso la cesión obligatoria gratuita, podrá otorgarse concesión para ser destinado dicho suelo al equipamiento comunitario previsto en el Plan. Esta concesión no podrá tener una duración superior a cincuenta años, ni conferir al concesionario ningún derecho de renovación.

#### **Artº 1.1.19. Sistemas de actuación.**

El presente Plan General define el sistema de actuación para la totalidad de unidades de ejecución en el suelo urbano, parte de los planes especiales de reforma interior y algunos de los sectores del suelo urbanizable delimitado. La subdivisión en unidades del planeamiento parcial, o la delimitación de nuevas unidades de ejecución en suelo urbano, contendrá la definición del sistema de actuación correspondiente.

El Ayuntamiento elegirá el sistema de actuación de acuerdo con los criterios del artículo 115 de la LOTUR 98 (131 de la LOTUR 06). Cuando a iniciativa particular se proponga un sistema diferente al de compensación, el Ayuntamiento analizará su oportunidad y viabilidad en función de su coherencia con la ejecución del planeamiento general,



urgencia, capacidad económica y de gestión, etc.

### **Artº 1.1.20. Patrimonio municipal del suelo.**

Se consideran implícitas entre las propuestas de este Plan las operaciones tendentes al incremento del patrimonio municipal del suelo como instrumento urbanístico para conseguir los siguientes objetivos:

- Obtención de suelo para sistemas generales, locales, o elementos fundamentales de la estructura orgánica del territorio.
- Adquisición de terrenos, relacionados con la utilización recreativa de elementos naturales, áreas forestales, entornos a proteger por razones paisajísticas, arqueológicas, etc.
- Intervención en áreas en las que concurren circunstancias que recomienden la intervención pública por sus especiales características de interés arquitectónico, necesidad de rehabilitación o renovación, escasa incidencia de la iniciativa privada... Ejemplo significativo de este grupo es el Centro Histórico.
- Intervención en la regulación del mercado de la vivienda y del suelo industrial.

Los objetivos descritos se consideran al margen de la clase del suelo en la que se enclaven los terrenos y del sistema de obtención de los mismos.

### **Artº 1.1.21. Actuaciones urbanísticas de iniciativa particular.**

1. Prescindiendo de que se trate de suelo urbano o urbanizable, las actuaciones de los particulares que supongan urbanización de los terrenos deben sujetarse a las disposiciones previstas para las actuaciones sistemáticas, por lo que deberán aportar la documentación precisa para la tramitación y especialmente la adicional descrita en el artículo 84 de la LOTUR 98 (95 de la LOTUR 06), con el grado de precisión que se determine en el punto siguiente. Para cualquier actuación que requiere la comunicación a interesados deberá aportarse la documentación del punto 2.b.
2.
  - a) La memoria justificativa de la necesidad o conveniencia de la actuación deberá coordinarse con las disposiciones del Plan General, parcial o especial correspondiente.
  - b) La relación de nombre, apellidos y dirección de los propietarios afectados, así como cualquier otro interesado al que legalmente sea necesario notificar, resulta imprescindible para la buena marcha en la tramitación. Se exigen, independientemente de los datos catastrales y registrales, los correspondientes a titulares reales, perfectamente depurados y acompañados de un plano de propiedades existentes asignadas a cada propietario, con expresión de sus domicilios a efectos de notificaciones. La comprobación de errores en esta lista determinará la suspensión de la tramitación del documento.
  - c) Sobre el modo de ejecución de las obras, deberá realizarse un adelanto de las correspondientes al proyecto de urbanización.

Respecto de la futura conservación de las mismas se establecerán las modalidades de conservación más adecuadas; como criterio general la conservación por parte del Ayuntamiento se efectuará una vez recibidas las obras de urbanización, aunque pueden apreciarse circunstancias que recomienden el establecimiento de entidades de conservación u otros sistemas para el mantenimiento convenido entre Ayuntamiento y particulares. Entre las circunstancias citadas, pueden citarse las siguientes:

- Que la unidad de ejecución no haya sido urbanizada en su totalidad.
- Que no exista continuidad entre la ciudad y la unidad en cuestión, con unidades intermedias aun no recibidas.



- Que la urbanización, por su diseño y funcionalidad, no permita una conservación estándar sin recurrir a medios especiales.
- d) Sobre los compromisos, habrán de señalarse en primer lugar los plazos de ejecución de las obras de urbanización, compromiso a renovar o adaptar en el momento de la aprobación de las obras de urbanización.
- Deberán concretarse las responsabilidades derivadas de la Disposición adicional Cuarta de la LOTUR 98, sobre protección al desalojo de residentes.
- Igualmente ha de concretarse la construcción, en su caso, de edificios destinados a dotaciones comunitarias no incluidas entre las obligaciones generales impuestas por la Ley.
- Otra cuestión a concretar se refiere a las modalidades de conservación antes citadas.
- e) Garantías del exacto cumplimiento de los compromisos, que se mantendrán en tanto persistan las obligaciones de los promotores, abarcando como mínimo la recepción definitiva de las obras de urbanización. A estos efectos se entiende como garantía la constitución de una fianza del 6 % del coste previsible de las obras de urbanización correspondientes a la unidad de ejecución. Si no estuviera redactado el proyecto de urbanización, se tomará como base la previsión económica del plan parcial, en caso del suelo urbanizable. En suelo urbano, se hará una estimación razonada. En todo caso se revisará por el Ayuntamiento en función de módulos objetivos para evitar infravaloraciones.
- Se podrá posponer la constitución de la garantía al momento de presentación del proyecto de compensación.
- Dicha fianza será independiente de la establecida para la ejecución simultánea de obras de urbanización y edificación, por lo que deberán sumarse las dos, debiendo garantizar el 6 % el promotor de las obras de urbanización (Junta de Compensación, etc.) y el 30 % el promotor de la obra concreta de edificación.
- f) Medios económicos de toda índole.
- Fundamentalmente referido a la determinación de las fuentes de financiación necesarias.
3. Las actuaciones en suelo urbanizable no delimitado, además de las prescripciones de los puntos anteriores, cumplirán con lo regulado en el título V.





## CAPITULO II: RÉGIMEN URBANÍSTICO DEL SUELO

### SECCIÓN PRIMERA: CLASIFICACIÓN DEL SUELO

#### **Artº 1.2.1. Definición de límites.**

La clasificación del suelo se ha establecido sobre cartografía base a escala 1:5.000, desarrollando con mayor precisión los límites del suelo urbano en cartografía base de escala 1.500, todo ello al margen de las posibles escalas de representación del Plan en sus diferentes medios de difusión.

Los límites entre las distintas clasificaciones coinciden en la mayoría de los casos con:

1. Elementos físicos concretos (Ejes o bordes de viales existentes, caminos, acequias, etc.).
2. Límites ya establecidos por el planeamiento anterior.
3. Infraestructura viaria por ejecutar.

En este último caso el límite quedaría condicionado por las variaciones que sufrieran el proyecto y la ejecución de la infraestructura propuesta, debiéndose definir el límite definitivo cuando la traza de la infraestructura-límite quede suficientemente consolidada.

El nivel de precisión utilizada en este Plan para la definición de límites entre los diferentes ámbitos de planeamiento hace inoperantes las consideraciones que sobre otros reajustes entre límites hace el artículo 102 de la LOTUR 98.

Ante cualquier duda de interpretación de límites, se podrá solicitar una definición al Ayuntamiento, que la concretará a través de sus unidades técnicas.

La representación gráfica varía en función de las distintas formas de presentar los planos, aunque siempre en las correspondientes leyendas pueden identificarse los conceptos que se describen a continuación.

#### **A) Suelo no urbanizable**

Las distintas categorías dentro de esta clase de suelo se desarrollan en el artículo 6.1.5 de estas Normas.

Al tratarse de modalidades de protección concurrentes, se delimitan separadamente dos grupos: las derivadas de las cualidades propias del suelo y las que dependen de elementos a proteger existentes o previstos. Cada una de ellas, en función de su naturaleza, se grafía como una superficie con un contorno determinado, o un elemento, puntual o lineal, al que se vincula un ámbito por la legislación sectorial específica o por la normativa propia de este Plan.

1. Por cualidades:
  - Monte. (Contorno delimitado).
  - Sotos. (Contorno delimitado).
  - Vegas y huertas. (Contorno delimitado).
  - Secano. (Contorno delimitado).
  - Inadecuado para su urbanización (Lineal. Ver artículo 6.1.7).
2. Por elementos a proteger:
  - Infraestructuras (Lineal, grafiado como sistema general. Ver artículo 6.4.3..



- Cauces. (Superficie señalada mas zona legalmente asociada).
- Interés paisajístico. (Contorno delimitado).
- Interés cultural. (Contorno delimitado).
- Interés recreativo. (En planos específicos, anexos a los artículos 6.5.2 y 6.5.3).

También se señalan las áreas ordenadas, espacios objeto de una zonificación especial regulados en el artículo 6.5.4, y las zonas con riesgo de formación de núcleo de población.

No se han grafiado la totalidad de elementos afectados por legislación sectorial y, por lo tanto incluidos por Ley en el suelo protegido, sino exclusivamente los más significativos. Las vías pecuarias se han recogido en plano específico, anexo al artículo 6.1.8. También se señalan en planos aparte los espacios catalogados por el Plan Especial de Protección del Medio Ambiente Natural de La Rioja y los afectados por el Plan Especial de Protección, Recuperación y Revitalización del Camino de Santiago en La Rioja (Anexos a los artículos 6.4.4 y 6.4.5).

Existen planos específicos asociados a las Normas para esta clase de suelo, referentes a zonas de regadío y seco, zonas para explotaciones ganaderas y actuaciones propuestas.

### **B) Suelo urbanizable**

En esta clase de suelo se han diferenciado las categorías de suelo urbanizable delimitado y no delimitado, y dentro del primero se señalan los sectores que se consideran en ejecución por cumplir las disposiciones legales para ello. El límite de los sectores del suelo delimitado y el de las áreas del no delimitado figura con mayor precisión en juegos de planos específicos.

### **C) Suelo urbano**

Su límite se define con mayor precisión en el juego de planos correspondiente al suelo urbano. Se distingue gráficamente el que se considera consolidado y el no consolidado.

#### **Artº 1.2.2 Conversión en suelo urbano.**

La conversión en suelo urbano del suelo urbanizable se operará por la ejecución del correspondiente plan parcial o especial a medida que se realizan todos los elementos exigidos por el mismo.

Tras la fecha de incorporación al suelo urbano, podrán admitirse algunos acabados o terminaciones, que en caso de que dependan de la iniciativa particular, deberá garantizarse su ejecución mediante plazos fijados y aval bancario por un importe igual al total del coste de las obras por ejecutar.

La fecha de incorporación al suelo urbano será la que sirva para la determinación de las obligaciones derivadas de su consideración de suelo urbano, bien sean de carácter fiscal o cualquier otro. Dicha fecha coincidirá con las siguientes:

1. En el sistema de compensación, la de firma del acta de recepción establecida en el artículo 180.3 del Reglamento de Gestión o normativa que lo sustituya.
2. En los demás sistemas, la de recepción provisional de las obras por parte de la Administración.

#### **Artº 1.2.3. Suelo urbano.**

El Plan General clasifica como suelo urbano el que por su situación, urbanización, o inclusión legítima en áreas consolidadas por la edificación merece su consideración como suelo urbano, de acuerdo con lo dispuesto en la



LOTUR al respecto. La ejecución del planeamiento parcial o especial supone la incorporación de las unidades del suelo urbanizable al suelo urbano consolidado.

Dentro de esta clase de suelo, se señalan aquellos ámbitos de suelo considerados como no consolidados, al estar remitidos a procesos integrales de urbanización y/o edificación. La ejecución de las correspondientes unidades en el suelo urbano no consolidado supondrá su incorporación al concepto de consolidado.

Las modificaciones puntuales de la ordenación en suelo urbano consolidado que supongan cambios radicales en la ordenación y procesos de renovación urbana pueden provocar su consideración como suelo no consolidado.

### **Artº 1.2.4. Suelo urbanizable.**

Este Plan General clasifica como suelo urbanizable el que, de acuerdo con lo dispuesto en el artículo 22 de la LOTUR 98 (54 de la LOTUR 06), no tiene la condición de suelo urbano ni de suelo no urbanizable. Se establecen dos categorías: suelo urbanizable delimitado y suelo urbanizable no delimitado.

- En el suelo urbanizable delimitado este Plan General contiene las siguientes determinaciones:
  - a) Sistemas generales y equipamientos comunitarios.
  - b) Delimitación de zonas y régimen general de cada una de ellas.
  - c) División del territorio en sectores para el desarrollo de este Plan General en planes parciales o especiales, según el caso.
  - d) Densidad estimada de viviendas, en función del equipamiento comunitario. En determinados sectores dicha densidad máxima es vinculante, y en ningún caso debe superar las 75 viviendas por hectárea.
  - e) Disposiciones específicas a las que se condicionan los planes parciales.
  - f) Aprovechamiento y aprovechamiento medio de cada uno de los sectores, así como de la totalidad del suelo urbanizable delimitado.
- En el suelo urbanizable no delimitado se determina:
  - a) Su ámbito.
  - b) Áreas en las que se divide, con expresión de usos dominantes permitidos o prohibidos en los futuros sectores.
  - c) Intensidades de uso máximas, dotaciones exigibles y sistemas generales a ejecutar.
  - d) Criterios para la posible delimitación de sectores y las condiciones necesarias para incorporarse al desarrollo urbano.

### **Artº 1.2.5. Conversión en suelo urbanizable delimitado.**

- La conversión de un terreno en suelo urbanizable delimitado puede producirse por revisión del Programa de actuación o mediante la delimitación sectorial en suelo urbanizable no delimitado.
- Las revisiones del Programa de actuación tendrán las características siguientes:
  - a) Incorporarán preferentemente al suelo urbanizable terrenos previamente clasificados como urbanizables no delimitados, y de acuerdo con las limitaciones de uso e intensidad para ellos establecidas. La incorporación de terrenos clasificados como no urbanizables requerirán la debida justificación.
  - b) Seguirán los criterios generales utilizados para definir la estructura general adoptada para la ordenación urbanística del territorio, salvo que se trate de una revisión del Plan General.



- c) Supondrán la consideración del suelo hasta entonces delimitado como un ámbito ya cerrado a efecto de los mecanismos de reparto del aprovechamiento medio. Los nuevos terrenos incorporados constituirán por lo tanto un nuevo ámbito a dichos efectos.
- La delimitación sectorial en suelo urbanizable no delimitado se hará de acuerdo con las condiciones del título V.
- En ninguna circunstancia se podrá superar la densidad máxima de 75 viviendas por hectárea en suelos residenciales.

### **Artº 1.2.6 Suelo no urbanizable.**

Este Plan General clasifica como suelo no urbanizable aquellos terrenos que deben ser objeto de conservación y protección por:

- a) Sus valores paisajísticos, históricos, arqueológicos, científicos, ambientales, culturales, agrícolas, forestales, ganaderos o por sus riquezas naturales.
- b) Su sujeción a limitaciones o servidumbres para la protección del dominio público de acuerdo con la legislación sectorial.
- c) Los no adecuados para su urbanización por su naturaleza intrínseca.

Estos motivos de protección pueden ser concurrentes, circunstancia que el sistema de protección establecido en el Plan tiene en cuenta al establecer las distintas categorías de esta clase de suelo.

El suelo no urbanizable sirve de marco a actividades relacionadas con el disfrute del medio natural que suponen un complemento y extensión de las propias del suelo urbano, por lo que puede ser objeto de acciones concretas que potencien sus características protegibles. Dichas acciones pueden estar orientadas a la erradicación de actividades inadecuadas o a la mejora de sus condiciones naturales para su mejor uso público.

La normativa específica se coordina con la establecida a nivel regional en el Plan Especial de Protección del Medio Ambiente Natural de La Rioja, señalando asimismo los espacios protegidos por el mismo.

Los planes especiales que se elaboren, bien en el desarrollo de este Plan General, bien dentro de los previstos por la normativa regional (Plan Especial de la Huerta del Iregua, Plan Especial del Río Ebro, etc.) o los de carácter nacional, establecerán sus determinaciones de forma coordinada con las de este Plan General, pudiendo servir de base para la modificación de la actual normativa en aspectos puntuales, si se considera necesario para la mejor consecución de los objetivos de protección perseguidos.

### **Artº 1.2.7. Régimen de suelo detallado.**

Para cada clase de suelo se contemplan en estas Normas capítulos específicos que desarrollan el régimen urbanístico que les es propio.

## **SECCIÓN SEGUNDA: USOS GLOBALES Y ESTRUCTURA ORGÁNICA DEL TERRITORIO**



### **Artº 1.2.8. Definición de límites.**

Los usos globales y la estructura orgánica del territorio se establecen gráficamente en planos elaborados con los mismos criterios que la clasificación del suelo, expuestos en el artículo 1.2.1. Para el suelo clasificado como urbano y urbanizable con planeamiento de desarrollo aprobado, los usos globales y sus límites representan una visión de conjunto, desarrollada con precisión en otros juegos de planos

### **Artº 1.2.9 Usos Globales.**

Se han distinguido cuatro tipos fundamentales de uso dominante para el municipio: el residencial, el industrial, el institucional y el rural, definiéndose este último por exclusión respecto a los anteriores y los sistemas generales.

El uso mezclado corresponde a la mezcla de residencia, comercio, servicios y pequeñas actividades industriales propia de las zonas urbanas centrales.

En cuanto a las zonas predominantemente residenciales se ha distinguido el caso general de las de baja densidad y la tipología “unifamiliar”

Se señalan específicamente las zonas de uso predominantemente industrial, de almacén-exposición o comercio de entidad en parcela independiente.

Para las zonas de uso dotacional, en función del tipo dominante de las instalaciones a implantar se distinguen los servicios públicos y el uso recreativo-deportivo.

Las zonas verdes de cierta entidad que no constituyen sistemas generales se señalan, entendiéndose que su inclusión en este plano es esquemática y debe acudirse al plano de usos del suelo urbano o del planeamiento parcial para su definición precisa.

Para las zonas en las que no se define un uso dominante concreto, confiando la fijación de éste a actuaciones posteriores (suelo afectado por un plan especial de reforma interior), se utiliza la indicación “sin concretar”, excepto en los casos de procesos de renovación de suelo industrial para la implantación de viviendas, que se señalan como “a renovar”.

En el suelo urbanizable no delimitado no se representan gráficamente los usos, aunque en el artículo 5.1.3 se definen gamas de usos permitidos o prohibidos para los posibles sectores a delimitar.

### **Artº 1.2.10. Comunicaciones.**

#### **a) Comunicaciones viarias**

El esquema de red básica que constituye el sistema general de comunicaciones viarias se ha señalado gráficamente en los planos correspondientes.

Se ha completado, para mayor comprensión del esquema, con una serie de vías de carácter sectorial o intersectorial, pertenecientes a sistemas locales, que no llegan a tener el carácter requerido para constituirse como sistema general y por lo tanto no se incluyen en el mismo.

En ambos casos el esquema tiene un carácter adimensional, pudiéndose admitir pequeñas correcciones de trazado en los correspondientes proyectos de urbanización, que deberán asimismo definir las secciones y las soluciones concretas de enlaces. Estos últimos se han representado de manera esquemática, excepto para los ya ejecutados o aquellos con proyecto de urbanización aprobado en los que el trazado se ajusta al real, aunque también con un carácter no-dimensional y susceptibles en cualquier caso de mejoras y modificaciones por parte de los organismos competentes.

#### **b) Comunicaciones ferroviarias**



El sistema general constituido por la red de ferrocarril se ha representado mediante el grafismo correspondiente.

### **Artº 1.2.11. Sistema general de espacios libres.**

#### **a) Parques urbanos**

Se indican los espacios libres que constituyen parques urbanos de sistema general, no incluyendo por lo tanto las reservas propias del planeamiento parcial ni las zonas verdes de suelo urbano de carácter sectorial (jardines, zonas de recreo y expansión).

#### **b) Áreas de ocio**

Se señalan las áreas públicas destinadas al ocio cultural o recreativo.

### **Artº 1.2.12. Sistema general de equipamiento comunitario.**

Se han señalado aquellos centros al servicio de toda la población de carácter administrativo, cultural, docente, sanitario, religioso, infraestructural, cementerios o comercial.

Aunque se han grafado ciñéndose a su disposición actual, su carácter no es dimensional por ser centros susceptibles de ampliación o cambio de ubicación, definiéndose su uso y régimen con precisión en la parte del Plan que desarrolla el suelo urbano.

Los sectores o zonas de suelo urbanizable destinados al sistema general de equipamiento comunitario se han señalado de manera análoga.

### **Artº 1.2.13. Instalaciones**

Se han señalado con grafismos sin carácter dimensional aquellas instalaciones y obras fundamentales de la estructura del territorio que tienen una situación dispersa, como centrales de energía eléctrica, depósitos generales de abastecimiento de agua, etc. No forman parte de los sistemas generales, y su señalamiento no supone una fijación, siendo susceptibles de traslado.

## **SECCIÓN TERCERA: SISTEMAS GENERALES Y LOCALES**

### **Artº 1.2.14. Sistemas generales.**

La estructura general y orgánica del territorio está integrada, además de por los usos globales e instalaciones fundamentales, por los elementos siguientes, determinantes del proceso urbano, y que constituyen sistemas generales:

- a) Sistemas generales de comunicaciones



- b) Espacios libres destinados a parques urbanos y áreas de ocio
- c) Equipamientos comunitarios

Sólo en los supuestos concretamente previstos en estas Normas, la alteración de alguno de los sistemas generales o las modificaciones en la intensidad de los usos exigirá la revisión o la modificación del Plan General.

### **Artº 1.2.15. Sistemas locales.**

La estructura orgánica del territorio se complementa con los siguientes elementos determinantes, a escala local, del proceso urbano:

- a) Sistema viario local
- b) Espacios libres y jardines públicos
- c) Estacionamientos
- d) Dotaciones comunitarias

La previsión de estos elementos, designados genéricamente en estas Normas con el nombre de sistemas locales, completa, a nivel local, los sistemas generales y prolonga a este nivel, en una ordenación coherente, la continuidad de los objetivos asignados a los sistemas generales.

La ordenación de los sistemas locales que se haga en planes especiales, de reforma interior o en planes parciales deberá ser coherente con los sistemas generales y con las previsiones sobre edificabilidad y usos, a fin de mantener la relación entre sistemas y previsiones a que este Plan responde.

### **Artº 1.2.16 Obtención del suelo destinado a dotaciones públicas.**

La Administración actuante podrá obtener el suelo correspondiente a dotaciones públicas por cesión obligatoria, expropiación, ocupación directa o convenios urbanísticos que recojan otras modalidades.

Otras Administraciones podrán utilizar la expropiación dentro de sus competencias, principalmente en suelo no urbanizable.

En caso de actuaciones en suelo urbano o urbanizable que se deban adelantar a la obtención normal del suelo por ejecución sistemática, podrán propiciarse convenios de cesión de uso de los terrenos sin renuncia a los derechos de titularidad hasta el momento de la ejecución de la unidad de ejecución en que estén incluidos los terrenos.

Las dotaciones locales incluidas en unidades de ejecución con aprovechamiento lucrativo que se ejecuten mediante los sistemas de cooperación, compensación o concesión de obra urbanizadora, se obtendrán como resultado de reparcelaciones o proyectos de compensación y sus derechos se adjudicarán en dichos ámbitos.

Cuando se actúe por ocupación directa en suelo urbanizable, la Administración podrá materializar los aprovechamientos correspondientes a titulares de terrenos afectados por sistemas generales en unidades con exceso de aprovechamiento respecto al medio, preferentemente en el mismo sector. En cualquier caso deberá haber correspondencia entre los plazos de ocupación del suelo y los del proceso urbanístico de los terrenos de destino.

Las dotaciones locales de suelo urbano no incluido en unidad de ejecución podrán obtenerse por simple cesión, salvo que se considere necesaria la posterior delimitación de una unidad de ejecución. En dicho caso se deberá estudiar la inclusión o no del ámbito en el suelo no consolidado.



### **Artº 1.2.17 Titularidad y afectación del suelo.**

El suelo que el Plan afecta a dotaciones públicas queda vinculado a tal destino. La titularidad y afectación pública al uso general o al servicio público y, por esta titularidad y destino, la aplicación del régimen jurídico propio del dominio público, se opera una vez adquirido el suelo por la Administración por cualquiera de los títulos con eficacia traslativa, incluida la expropiación forzosa, ocupación directa, o cesión gratuita en los casos en que proceda por la Ley. En tanto no se efectúe dicha adquisición continuará de propiedad privada pero vinculado al destino señalado.

La titularidad y afectación pública no excluye la posibilidad de la concesión del dominio público respecto de aquellas dotaciones públicas en que tal modo de gestión o aprovechamiento sea compatible con la naturaleza del bien y los objetivos de este Plan.

### **Artº 1.2.18. Sistema general de comunicaciones.**

El Plan establece las determinaciones a nivel general, sin perjuicio de su ulterior precisión o desarrollo en detalle de los sistemas generales de comunicación y del entorno de estos sistemas.

### **Artº 1.2.19 Sistema general ferroviario.**

En el suelo así señalado en la documentación gráfica, además de las limitaciones establecidas por la legislación especial en materia ferroviaria respecto a edificaciones, construcciones, instalaciones y usos, y sin perjuicio de las mismas, se establecen por este Plan General las siguientes:

- En suelo urbano, las derivadas del uso específico asignado en el Plan y que se recogen en el artículo 3.3.10. El área afectada por el PERI “Ferrocarriil” tiene su propia regulación en el artículo 3.8.4.
- En suelo urbanizable delimitado, las indicaciones vinculantes para la redacción del correspondiente plan parcial o especial en el que se incluya.
- En suelo no urbanizable y urbanizable no delimitado, se establece por este Plan General y por razones de ordenación urbana, una franja coincidente con la zona de dominio público mas la de servidumbre y conceptuada como “suelo no urbanizable protegido especial de infraestructuras” en la que se aplica un régimen específico de incompatibilidad.

En caso de que se planteen variaciones en la actual línea, se tomarán las medidas necesarias para no obstaculizar su ejecución en la aprobación del proyecto de trazado.

Con la sustitución del servicio, se modificará el Plan estableciendo la nueva franja de protección acomodada a las nuevas circunstancias y sustituyendo la actual por la clasificación más conveniente a sus características.

### **Artº 1.2.20. Sistema general viario.**

El sistema general viario comprende las instalaciones y espacios reservados en orden a mantener los adecuados niveles de movilidad y accesibilidad dentro del término municipal.

Su régimen será el que corresponde, con sujeción a la legislación vigente, según se trate de vías estatales, provinciales o municipales. Además de las limitaciones establecidas por la legislación de carreteras respecto a edificaciones, construcciones instalaciones y usos, sin perjuicio de las mismas, se establecen por este Plan General las siguientes:





- En suelo urbano, las derivadas del uso específico asignado en el Plan.
- En suelo urbanizable delimitado, las indicaciones vinculantes para la redacción del correspondiente plan parcial o especial en el que se incluya.
- En suelo no urbanizable y urbanizable no delimitado, se establece por este Plan General y por razones de ordenación urbana una franja coincidente con la zona de dominio público mas la de servidumbre y conceptuada como "suelo no urbanizable protegido especial de infraestructuras" en la que se establece un régimen específico de incompatibilidad.

### **Artº 1.2.21. Sistema general de espacios libres.**

En las áreas de parque urbano, sin perder en ningún caso la naturaleza de uso y dominio público, se admiten edificaciones complementarias que no rebasen la ocupación del 5%, de la superficie del parque en servicio en el momento en que se proyecten aquellas. Su altura máxima será de 10 m. Se admitirá un cuerpo singular de hasta 15 m.

En las áreas de ocio se permiten todos los usos de carácter recreativo y deportivo públicos, con una edificabilidad que no sobrepasará el índice de  $0,2 \text{ m}^2/\text{m}^2 \text{ s}$  de intensidad neta de edificación. Se tolerará dentro de ellas, con una ocupación máxima del 20% del área, el uso de equipamiento público. Estas condiciones de edificabilidad y ocupación operarán en caso de que no estén fijadas por el propio Plan en su definición de características del suelo urbano o en las determinaciones específicas para los sectores del suelo urbanizable.

## **SECCIÓN CUARTA: AFINIDAD E INCOMPATIBILIDAD DE USOS**

### **Artº 1.2.22. Alcance.**

El Plan General propone la siguiente sistemática para la regulación de usos:

- En suelo urbano, los usos pormenorizados correspondientes a su zonificación, (usos de referencia) se determinan en el plano de ordenación detallada del suelo urbano. Para la posibilidad de implantar un uso concreto debe consultarse la "Tabla de usos coexistentes con el de referencia", anexa al artículo 2.2.43.
- En suelo urbanizable delimitado, cada sector o zona tiene un uso global o dominante, definido en el artículo 4.1.13. El redactor del planeamiento parcial establecerá los usos pormenorizados o de referencia, de acuerdo con lo establecido en el "Cuadro de afinidad e incompatibilidad" y las limitaciones del artículo 4.3.1 y siguientes. La posibilidad de implantación de usos concretos en las parcelas, una vez definidas éstas, se hará con la mecánica del punto anterior.
- En suelo urbanizable no delimitado, la definición del uso global de las zonas correspondientes a los sectores que se delimiten se hará de acuerdo con lo expresado en el Título V de estas Normas. En dicho título se indica también el régimen de usos aplicable en tanto no se delimiten sectores de planeamiento.
- En suelo no urbanizable, dentro de los usos permitidos por la Ley y en las condiciones de tramitación específicas de esta clase de suelo, se establecen mayores limitaciones para el suelo protegido, recogidas en el "Cuadro de afinidad e incompatibilidad" en su parte específicamente concebida para esta clase de suelo.

La implantación de usos que no sean el dominante establecido para la parcela, aunque estén considerados como



compatibles con el de referencia en la tabla anexa al artículo 2.2.43, requiere en ciertos casos un pronunciamiento previo de la Corporación, que estudiará la incidencia de la actividad en la zona y podrá rechazar los que por razones de tamaño, naturaleza, intensidad o proliferación puedan considerarse contrarios a los criterios globales de ordenación de este Plan.

Se entienden como usos dominantes los siguientes:

1. En usos de referencia “residencial” y “residencial abierta”, la vivienda.
2. En uso “residencial aislada”, la vivienda unifamiliar.
3. En uso “industrial”, la industria y el almacenado.

Se consideran sujetos a este trámite los usos no dominantes que se planteen en edificio exclusivo (para usos de referencia residenciales) o superen los 4.000 m<sup>2</sup>t (para uso de referencia “industrial”). Todos ellos deberán presentar previamente a la solicitud de licencia un estudio en el que se analicen aspectos como accesibilidad, incidencia en el tráfico, afección a vías públicas, molestias a vecinos y, en general, todas las relacionadas con aquélla. La resolución correcta de dichos temas será elemento imprescindible para la concesión de la licencia.

### **Artº 1.2.23. Cuadro de afinidad e incompatibilidad.**

Se establecen dos apartados, que se aplican con los criterios del artículo anterior. El primero, para suelo urbanizable delimitado, cruza usos pormenorizados (o de referencia) situados en la parte superior de la tabla, con usos globales (o dominantes) de los sectores y zonas del suelo urbanizable, situados en la parte izquierda de la tabla.

El segundo apartado cruza usos y actividades concretas con distintas categorías dentro del suelo no urbanizable, con las particularidades expresadas en el artículo 6.4.1 y siguientes para su correcta interpretación. Las actividades consideradas son las más frecuentes en esa clase de suelo, excluyéndose las de carácter urbano por entenderse prohibidas. La compatibilidad se expresa al margen de la tramitación específica que sea de aplicación, las condiciones detalladas para cada uso o tipo de construcción, así como de la necesidad de informe, autorización, concesión administrativa o estudio de evaluación de impacto ambiental, aspectos que se expresan en el Título VI.

El segundo apartado resulta apropiado también para el suelo urbanizable no delimitado en tanto no se proceda a la delimitación de sectores, con las condiciones más restrictivas indicadas en el artículo 5.1.7.



Uso de referencia (uso pormenorizado)	A	B	C	D	E	F	G	H	I	J
<b>RESIDENCIAL</b>	o	•	•	•	•	•	•	•	•	•
RESIDENCIAL AISLADA	o	o	•	•	•	•	•	•	•	•
RESIDENCIAL UNIFAMILIAR	o	o	•	•	•	•	•	•	•	•
RESIDENCIA ESTUDIANTES	o	o	•	•	•	o	o	•	•	•
DOTACIÓN RESIDENCIAL NO VIVIENDA	o	o	•	•	•	o	•	•	•	•
COMPLEMENTARIO DE LA VIVIENDA	o	o	•	•	•	•	•	•	•	•
HOTEL	o	•	o	o	o	o	•	o	•	•
<b>COMERCIAL</b>	o	•	•	o	o	•	•	•	•	•
COMERCIAL GRANDES SUPERFICIES	•	•	•	•	o	•	•	•	•	•
MERCADO DE ABASTOS	o	•	•	•	o	•	•	•	•	•
MERCADO MAYORISTAS	•	•	o	o	o	o	•	o	•	•
CASH & CARRY	o	•	o	o	o	•	•	•	•	•
<b>OFICINAS</b>	o	o	1	1	o	1	•	1	•	•
<b>INDUSTRIAL</b>	•	•	o	•	•	•	•	•	•	•
TALLER INDEPENDIENTE (excepto automóvil)	o	•	o	o	o	•	•	o	•	•
MATADERO	•	•	o	•	•	•	•	o	•	•
ALMACENADO	o	•	o	o	o	o	•	o	•	•
<b>AUTOMÓVIL: EXPOSICIÓN Y VENTA</b>	o	•	o	o	o	•	•	•	•	•
TALLER AUTOMÓVIL	o	•	o	o	o	•	•	o	•	•
ESTACIÓN DE SERVICIO	o	o	o	o	o	o	•	o	•	•
APARCAMIENTO DE TURISMOS EN EDIFICIO	o	•	o	o	o	o	o	o	o	•
COCHERA, HANGAR	•	•	o	o	•	•	•	o	•	•
<b>ENSEÑANZA</b> (infantil, primaria, secundaria)	o	o	•	•	•	o	o	•	•	•
GUARDERÍA	o	o	1	1	o	o	1	1	•	•
CENTRO ESTUDIOS UNIVERSITARIOS	o	o	•	•	•	o	o	•	•	•
FORMACIÓN PROFESIONAL	o	o	o	o	•	o	o	o	•	•
TALLERES OCUPACIONALES	o	•	o	o	•	o	2	o	•	•
<b>DOTACIÓN CULTURAL</b>	o	o	1	1	o	o	o	o	•	o
SANITARIO: CONSULTORIO, DISPENSARIO	o	o	1	1	o	o	2	o	2	•
SANITARIO: CLÍNICA, HOSPITAL	o	o	•	•	•	o	2	•	•	•
ADMINISTRACIÓN PÚBLICA	o	o	1	1	o	o	2	o	2	•
SERVICIOS PRIVADOS	o	o	1	1	o	3	•	3	•	•
SERVICIOS PÚBLICOS	o	o	1	1	o	o	2	o	•	•
DOTACIÓN ASISTENCIAL NO RESIDENCIAL	o	o	1	1	o	o	2	o	•	•
DOTACIÓN POLÍGONO INDUSTRIAL	•	•	o	o	•	•	•	•	•	•
DOTACIÓN RELIGIOSA	o	o	•	•	•	3	2	•	•	•
DOTACIÓN DEPORTIVA	o	o	1	1	o	o	o	o	o	o
ESPECTÁCULOS / DISCOTECA	o	•	•	•	o	o	2	o	•	•
DEPORTE - ESPECTÁCULO	4	•	•	•	o	o	•	•	o	•
RESTAURANTES - BARES	o	o	o	o	o	o	2	1	1	o

Uso dominante del sector o zona (uso global)

- A.- RESIDENCIAL
- B.- RESIDENCIAL UNIFAMILIAR
- C.- INDUSTRIAL
- D.- ALMACÉN -EXPOSICIÓN
- E.- COMERCIAL
- F.- DOTACIONAL
- G.- DOTACIONAL – UNIVERSIDAD
- H.- DOTACIONAL – SERVICIOS
- I.- DOTACIONAL-DEPORTIVO
- J.- PARQUE URBANO

### CUADRO DE AFINIDAD E INCOMPATIBILIDAD

(Anexo al artículo 1.2.23)

#### APARTADO 1: SUELO URBANIZABLE DELIMITADO

- o PERMITIDO
- PROHIBIDO
- 1 PERMITIDO COMO DOTACIÓN DEL SECTOR
- 2 VINCULADOS AL USO DOMINANTE
- 3 SI SE ADMITEN USOS PRIVADOS EN LA ZONA
- 4 EN FUNCIÓN DEL IMPACTO PREVISIBLE



	1.1.1.A	1.1.1.B	1.1.2.A	1.1.2.B	1.1.3	1.2.1	1.2.2	1.2.3.A	1.2.3.B	1.2.3.C	2
PABELLONES	•	•	1	○	•	•	•	•	•	□	2
CASSETAS DE APEROS	○	○	○	○	•	•	•	V	•	□	○
CHAMPIÑONERAS Y SIMILARES	•	•	•	○	•		•	V	•	•	•
VIVEROS E INVERNADEROS	•	•	○	○	•		•	•	•	•	•
BÓDEGAS	•	•	•	○	•		•	V	•	•	○
CENTROS INVESTIGACIÓN AGRONÓMICA O PECUARIA	•	•	○	○	•		•	V	•	•	○
GRANJAS, ESTABLOS...	•	•	•	○	•		•	•	•	•	•
ACTIVIDADES EXTRACTIVAS	•	•	•	○	•	•	•	○	•	•	•
LAVADO ÁRIDOS, HORMIGONERAS	•	•	•	•	•		•	•	•	•	•
ASERRADEROS, SECADEROS MADERA	•	•	•	•	•		•	•	•	•	•
OTRAS ACTIVIDADES TRANSFORMADORAS	•	•	•	•	•		•	•	•	•	•
ALMACENES DE COMBUSTIBLE	•	•	•	○	•		•	•	•	•	•
ALMACENADO MATERIAL PELIGROSO	•	•	•	○	•		•	•	•	•	•
CUSTODIA ANIMALES DE COMPAÑÍA	•	•	•	○	•		•	•	•	•	•
INCINERACIÓN DE RESIDUOS	•	•	•	○	•		•	•	•	•	•
AREAS Y ESTACIONES DE SERVICIO	•	•	•	•	•	X	•	•	•	•	○
PUESTOS DE SOCORRO	•	•	•	•	•	X	•	•	•	□	○
CENTROS OPERATIVOS	•	•	•	•	•	X	•	•	•	•	○
VIVIENDA UNIFAMILIAR	•	•	•	○	•	•	•	•	•	•	•
CAMPINGS Y CARAVANINGS	•	•	•	○	•		•	•	•	□	•
HOTELES, MOTELES	•	•	•	○	•		•	•	•	•	•
ALBERGUES	•	•	•	•	•		•	•	•	□	•
DOTACIONAL NO VIVIENDA	•	•	•	○	□		•	•	•	•	•
RESTAURANTES Y BARES	•	•	•	○	•		•	•	•	□	•
INSTALACIONES DEPORTIVAS	•	•	•	○	•		•	•	•	□	○
ESPECTACULOS DEPORTIVOS	•	•	•	•	•		•	•	•	•	•
PARQUES DE ATRACCIONES Y ZOOLOGICOS	•	•	•	•	•		•	•	•	□	•
PICADEROS	•	•	•	○	•		•	•	•	□	•
CENTROS CULTURALES DE INTERPRETACIÓN	•	•	•	○	•		•	□	□	□	•
INSTITUCIONES	•	•	•	○	•		•	•	•	□	•
INSTALACIONES INFRAESTRUCTURA	+	+	+	+	+	+	+	+	+	+	+

### 1.-SUELO NO URBANIZABLE ESPECIAL

- 1.1.1.- Por sus cualidades naturales
  - 1.1.1.A.- Monte
  - 1.1.1.B.- Sotos
- 1.1.2.- Por su productividad agrícola
  - 1.1.2.A.- Vegas y huertas
  - 1.1.2.B.- Secano
- 1.1.3.- Por su inadecuación para su urbanización
- 1.2.1.- Infraestructuras
- 1.2.2.- Cauces
- 1.2.3.- Elementos de interés
  - 1.2.3.A.- Paisajístico
  - 1.2.3.B.- Cultural
  - 1.2.3.C.- Recreativo

### CUADRO DE AFINIDAD E INCOMPATIBILIDAD

(Anexo al artículo 1.2.23)

#### APARTADO 2: SUELO NO URBANIZABLE

- PERMITIDO
- PROHIBIDO
- +
- X PERMITIDO EN FUNCIÓN DE SU NATURALEZA ESPECÍFICA
- PERMITIDO (predomina sobre otras concurrentes) EN ACTUACIONES GLOBALES DE INICIATIVA PÚBLICA (predomina sobre otras concurrentes)
- V EN FUNCIÓN INCIDENCIA VISUAL
- 1 EN EXPLOTACIONES AGRÍCOLAS DE MÁS DE 5.000 m<sup>2</sup>.
- 2 EN EXPLOTACIONES AGRÍCOLAS DE MÁS DE 2.000 m<sup>2</sup>.

### 2.-SUELO NO URBANIZABLE GENÉRICO

(aplicable como régimen transitorio en suelo urbanizable no delimitado)



### **Artº 1.2.24. Limitaciones del cuadro.**

Para una mayor eficacia del cuadro, el listado debería tener un carácter exhaustivo imposible de lograr en el marco del Plan General. Ha de entenderse pues como una aproximación suficiente en la mayoría de los casos.

Cuando se planteen acciones que comporten la introducción de unidades de uso del suelo no previstas en el listado correspondiente, o que por su intensidad de uso supongan una diferencia cualitativa sobre las actividades listadas, deberán analizarse las regulaciones específicas que para cada clase de suelo el Plan establece y las generales que se deducen de la legislación vigente. Si con ello no fuera suficiente se redactará un plan especial de los previstos en el Artº 75 de la LOTUR 98 (77 LOTUR 06), en el que se atenderá a determinar en qué medida la introducción del uso no previsto en el cuadro ha de suponer un impacto en el medio en que pretenda asentarse.

### **Artº 1.2.25. Regulación detallada en cada clase de suelo.**

Una regulación más detallada de los usos previstos se encuentran en los capítulos de las Normas que desarrollan cada clase de suelo. En caso de contradicción prevalecerá lo dispuesto en la Norma específica de cada clase de suelo sobre lo dispuesto en la Tabla.

Igualmente se regulará en ellas la intensidad de los usos compatibles con el dominante, y en las Normas de Uso las condiciones que deben darse para que sea posible la coexistencia de usos distintos en una determinada situación.

### **Artº 1.2.26. Viviendas de Protección Oficial.**

El Ayuntamiento velará por el cumplimiento de lo establecido en el artículo 62 de la LOTUR 98 (69 LOTUR 06) respecto al porcentaje de viviendas de protección pública. Complementará a la iniciativa particular si es necesario mediante la formulación de Programas Municipales de Suelo o cualquier otro método encaminado a este fin. Para ello se establecen las siguientes medidas:

1. Salvo en determinados planes especiales de reforma interior, en suelo urbano y urbanizable delimitado no se ha considerado en el Plan General un uso o calificación específica para ellas o cualesquiera otros regímenes de protección pública. No obstante, los terrenos del patrimonio municipal del suelo en los que el Plan General o el planeamiento de desarrollo del mismo prevea la construcción de viviendas tendrán el destino previsto en el artículo 168 de la LOTUR 98 (181 LOTUR 06), excepto los que se considera no compatibles con los fines señalados en dicho artículo, como los siguientes:
  - Los calificados por el Plan como Uso “Residencial Aislada”.
  - Los terrenos clasificados como suelo urbano, con uso “Residencial” o “Residencial Abierta” que tengan atribuido un valor de repercusión en la Ponencia de valores superior al 15% del precio máximo de venta en V.P.O. Régimen General, valores correspondientes a los mismos años de referencia.
  - Cualesquiera otros que, por uso u ordenación urbanística sean incompatibles con los fines señalados.
2. En suelo urbanizable no delimitado, además de lo anterior, se ha considerado como nuevo uso de referencia el “residencial protegido”, con coeficiente de homogeneización propio, imponiendo a sectores residenciales la presencia de dicha tipología.



### CAPÍTULO III: ADQUISICIÓN DE FACULTADES URBANÍSTICAS

#### **Art. 1.3.1. Adquisición del derecho a urbanizar.**

La aprobación definitiva de este Plan determina la adquisición del derecho a urbanizar de los propietarios de los terrenos clasificados como suelo urbano y que no estén incluidos en planes especiales de reforma interior.

En los terrenos incluidos en PERI, el derecho a urbanizar de los propietarios se adquirirá con su aprobación definitiva.

En los terrenos clasificados como suelo urbanizable, con la aprobación definitiva del correspondiente plan parcial.

#### **Artº 1.3.2. Plazos para el ejercicio del derecho a urbanizar.**

Los plazos para el ejercicio del derecho a urbanizar serán los siguientes:

- a) En las unidades de ejecución que en suelo urbano delimita este Plan, se fijan los plazos para el cumplimiento de los deberes de cesión, equidistribución y urbanización.
- b) En unidades de ejecución que se fijan a posteriori en suelo urbano, o las del planeamiento parcial en suelo urbanizable, se fijarán también los plazos de acuerdo con criterios de racionalidad y coherencia con el programa de actuación, teniendo en cuenta lo establecido en el artículo 1.1.15.
- c) En estos terrenos, en tanto no se fijan las unidades de ejecución, y en el resto de los terrenos, se supone adquirido el derecho al aprovechamiento urbanístico desde la fecha de aprobación definitiva de este Plan.

Cuando se conceda licencia para ejecución simultánea de la urbanización y la edificación, se considera ampliado el plazo que corresponda hasta la fecha de caducidad de la licencia, siempre que ésta se solicite antes de concluir el plazo para el ejercicio del derecho a urbanizar.

#### **Artº 1.3.3 Adquisición del derecho al aprovechamiento urbanístico.**

El cumplimiento de los deberes de cesión, equidistribución y urbanización en los plazos fijados en el artículo anterior supone la adquisición del derecho al aprovechamiento urbanístico.

La aceptación de las obras de urbanización por parte de la Administración, tal y como se describe en el artículo 2.1.10, se considera suficiente para la adquisición del derecho al aprovechamiento urbanístico.

#### **Artº 1.3.4 Plazos para la solicitud de la licencia de edificación.**

Los plazos para la solicitud de la licencia de edificación, salvo especificación en contrario por el Plan, son los siguientes:

- En parcelas calificadas como dotación privada..... 8 años
- En parcelas calificadas como industriales o almacén-exposición..... 5 años



- En el resto de los casos de usos privados..... 3 años
- Los P.E.R.I., planes parciales y unidades de ejecución podrán proponer justificadamente plazos distintos a los generales.

### **Artº 1.3.5. Adquisición del derecho a edificar.**

La concesión de licencia de edificación determina la adquisición del derecho a edificar.

### **Artº 1.3.6 Plazos para el ejercicio del derecho a edificar.**

Los plazos para el ejercicio del derecho a edificar, una vez adquirido el mismo, serán los expresados en la licencia de edificación, de acuerdo con el criterio del artículo 2.1.5 de estas Normas.

### **Artº 1.3.7. Adquisición del derecho a la edificación.**

La edificación concluida al amparo de una licencia no caducada y conforme con la ordenación urbanística, supone la adquisición del derecho a la edificación por parte de los titulares, quedando incorporada a su patrimonio.

### **Artº 1.3.8. Terrenos no edificados y edificados parcialmente.**

1. Se consideran terrenos no edificados los siguientes:
  - Las parcelas que siendo susceptibles de edificación en parte o en la totalidad de su superficie, no están edificadas o cuentan con construcciones en las siguientes circunstancias:
    - a) Declaración de ruina.
    - b) Puedan considerarse como provisionales por su carácter de permanencia limitada en el tiempo y facilidad de traslado a otro emplazamiento.
    - c) Que su valor sea inferior al 5 % del valor de la parcela en la que se asiente.
  - Las parcelas que no son susceptibles de edificación (espacios libres privados, etc.), cuando no estén urbanizadas conforme a lo dispuesto en el planeamiento.
2. Se consideran terrenos edificados parcialmente los que, estando construidos, no han alcanzado la superficie de techo edificable mínima permitida por el Plan, siempre que pueda alcanzarse mediante la edificación de un cuerpo constructivo independiente, con dimensión igual o superior a la parcela mínima en la zona. En estos casos le serán de aplicación las disposiciones sobre derechos básicos de los propietarios a la parte no edificada, como si se tratase del supuesto primero de este artículo.
3. Las parcelas calificadas como industriales que sean ocupadas por actividades que por su naturaleza se desarrollen al aire libre (secaderos, almacenamiento de intemperie, chatarrerías, etc.) se consideran edificadas a estos efectos
4. No se impone un plazo para el cumplimiento del deber de edificar:
  - a) En parcelas industriales y dotacionales, cuando lo construido supere el 30 % de la superficie de techo edificable máxima, y el resto responda al criterio de ser utilizado para futuras ampliaciones.
  - b) En las zonas de el Cortijo y Varea afectadas por las Normas Complementarias, cuando lo construido en una parcela supere el 30 % de la superficie de techo edificable.



## TÍTULO II: DISPOSICIONES COMUNES A LAS DISTINTAS CLASES DE SUELO

### CAPÍTULO I: INTERVENCIÓN EN LA EDIFICACIÓN Y USO DEL SUELO

#### SECCIÓN PRIMERA: DISPOSICIONES GENERALES

##### **Artº 2.1.1. Actos sujetos a licencia.**

1. Están sujetos a previa licencia los actos de uso y edificación del suelo y del subsuelo señalados en los planes de ordenación, como los siguientes:
  - A.- Acciones sobre el territorio
    - Movimiento de tierras
    - Extracción de áridos, explotación de minas y canteras
    - Acopio, depósito, incineración y vertido de materiales
    - Actividades transformadoras (lavado de áridos, hormigoneras, aserraderos ...)
    - Sondeos y prospecciones
    - Eliminación de arbolado, arbustos y monte bajo
    - Limpieza y desbroce de solares
  - B.- Divisiones y alteraciones de carácter urbanístico en la configuración de parcelas
  - C.- Obras
    - De nueva planta, reforma, ampliación o menores
    - Conservación, reparación y mejora de edificios
    - Subdivisión o agrupación de viviendas o locales
    - Demolición total o parcial
    - Cerramiento o cercado de terrenos y solares
    - Instalación y funcionamiento de grúas, barracones y otros medios auxiliares en las construcciones
    - Primer utilización de los edificios
  - D.- Elementos añadidos a los edificios
    - Colocación de elementos permanentes visibles desde la vía pública (rótulos, toldos, alarmas, etc.)





- Instalación de antenas, chimeneas, aparatos de aire acondicionado, etc.

### E.- Actividades

- Nueva instalación de todo tipo de uso
- Modificación, ampliación, sustitución o ampliación de usos
- Implantación de actividades en viviendas
- Cambio de titularidad
- Apertura de despachos profesionales
- Funcionamiento (primera utilización)

### F.- Urbanización

- Establecimiento de servicios urbanos o modificación de los existentes en espacio público o privado
- Instalaciones de infraestructura

### G.- Uso público

- Uso común, especial y normal de los bienes de uso público

Será objeto de nueva licencia la modificación, sustitución o cambio de cualquier elemento cuando pueda suponer variación de los supuestos en la licencia concedida inicialmente.

En el artículo 6.1.2 se indican las actividades que necesitan autorización previa en suelo no urbanizable.

## 2. No necesitan licencia las actividades comerciales minoristas y de prestación de servicios en establecimientos permanentes que cumplan las siguientes condiciones:

- Estar incluidas en el anexo al Real Decreto- Ley 19/2012 de 25 de mayo de medidas urgentes de liberalización del comercio y de determinados servicios.
- Tener una superficie de exposición y venta al público igual o inferior a 300m<sup>2</sup>
- No tener impacto en el patrimonio histórico- artístico, entendiéndose que lo tienen las que se instalen en edificios sujetos a calificación I, II, III y IV, así como en entornos de monumentos.

En estos casos tampoco es necesaria licencia para las obras de acondicionamiento necesarias, siempre que no requieran la redacción de proyecto.

La licencia se sustituye por declaraciones responsables o comunicaciones previas relativas al cumplimiento de las previsiones legales establecidas en la normativa vigente. Con la fecha de entrada en el registro del órgano competente para conocer la actuación se iniciará el proceso de verificación municipal del cumplimiento de la normativa, pudiendo este Ayuntamiento exigir su ajuste o la tramitación de licencia que corresponda, si procede.

Se girará liquidación tributaria por el acto que corresponda.

### **Artº 2.1.2. Alcance y contenido de la licencia.**

1. Las licencias se entenderán otorgadas salvo el derecho de propiedad sin perjuicio del de terceros, y no podrán ser invocadas por los particulares para excluir o disminuir la responsabilidad civil o penal en que incurran en el ejercicio de las actividades correspondientes.
2. Las licencias se entenderán otorgadas con arreglo a las condiciones generales establecidas en la vigente legislación, en las presentes Normas y en las expresadas en el acto de otorgamiento, así como a las implícitas definidas por el Plan, según la clase y destino del suelo y las condiciones de edificabilidad y uso.
3. No podrán justificarse la vulneración de las disposiciones legales o normas urbanísticas en el silencio o insuficiencia del contenido de la licencia.



4. En todo caso, el otorgamiento de licencia no implicará, para el Ayuntamiento, responsabilidad alguna por los daños o perjuicios que puedan producirse con motivo u ocasión de actividades que se realicen en virtud de las mismas.
5. La licencia de obras no exime de la obtención de cualquier otra exigible por la legislación vigente de carácter general o municipal.
6. De forma excepcional, el Ayuntamiento podrá conceder licencia para usos, obras o instalaciones provisionales, siempre que no supongan dificultad para la ejecución de los Planes, con las siguientes condiciones:
  - a) Que se entienda justificado el objeto de la licencia y tenga un carácter provisional, deducible de su permanencia limitada en el tiempo y facilidad de traslado a otro emplazamiento.
  - b) Compromiso del propietario de retirar la instalación al finalizar el uso, o proceder a la demolición cuando lo acordare el Ayuntamiento, sin derecho a indemnización.

La autorización, bajo las indicadas condiciones aceptadas por el propietario, se hará constar en el Registro de la Propiedad de conformidad con lo establecido en la legislación hipotecaria.

### **Artº 2.1.3. Solicitud de licencia.**

La solicitud se formulará en escrito dirigido a la Alcaldía y suscrito por el interesado o por persona que le represente, con los datos acreditativos de la personalidad y domicilio del solicitante y la situación y circunstancias de la finca, así como de la actividad, obra o instalación para la que se solicite licencia.

Con la solicitud se acompañarán los documentos que, según la naturaleza de la licencia, se determinen en los artículos siguientes.

El formato de presentación de dichos documentos es el DIN - A4.

La utilización de los impresos oficiales correspondientes y su cumplimentación completa facilitarán la tramitación sin interrupciones ni demoras.

### **Artº 2.1.4. Otorgamiento de licencias.**

El procedimiento de otorgamiento de licencias es el establecido en la legislación vigente de régimen local, sin perjuicio de lo indicado en el artículo 181 de la LOTUR 98 (194 y 195 de la LOTUR 06).

### **Artº 2.1.5. Iniciación y caducidad.**

Las actividades autorizadas por la licencia deberán iniciarse dentro del año siguiente a la notificación del acto de otorgamiento, salvo que se condicione expresamente el comienzo de las obras en un plazo diferente y no podrán suspenderse por plazo superior a seis meses. Dichos plazos podrán prorrogarse con arreglo al régimen establecido por la Ley de Procedimiento Administrativo.

El Ayuntamiento, señalará en el acto de otorgamiento un plazo para la terminación de la actividad autorizada por la licencia, en función de la complejidad de la obra y de la propuesta contenida en la solicitud de licencia por el promotor.

Transcurridos los plazos de iniciación, suspensión o terminación y, en su caso, las prórrogas, las licencias quedarán caducadas, previa instrucción de expediente y declaración al efecto.

No podrán concederse prórrogas si se hubiera modificado el Régimen Urbanístico vigente en el momento del



otorgamiento de la licencia o se hubiera acordado en el sector de que se trate la suspensión de licencias, al amparo de lo dispuesto en los artículos 82 y 132 de la LOTUR 98 (82 y 146 de la LOTUR 06).

### SECCIÓN SEGUNDA: DISPOSICIONES ESPECÍFICAS SOBRE LICENCIAS DE OBRAS

#### **Artº 2.1.6. Clasificación.**

Las licencias de obras de edificación se clasifican en las siguientes categorías:

A. LICENCIAS PARA OBRAS DE NUEVA PLANTA.

B. LICENCIAS PARA OBRAS DE REFORMA.

Se conceptuarán como tales:

1. Las obras de reforma, ampliación y modificación de estructura y aspecto exterior de las edificaciones, siempre que no sean obras de las enumeradas como menores.
2. Construcción o instalación de servicios, cocinas, escaleras, conductos, etc., en tanto que modifiquen elementos comunes del edificio.
3. Instalación o modificación de ascensores y montacargas.
4. Las obras de tabiquería por las que se varíe sustancialmente el destino de las edificaciones o se modifique el número de viviendas.
5. Las obras, inicialmente consideradas como menores, pero cuya intensidad o escala hagan aconsejable, a juicio del Ayuntamiento, su conceptualización como obras de reforma o nueva planta, o las obras menores acumuladas o sucesivas sobre una misma edificación.

C. LICENCIAS PARA OBRAS MENORES.

Se califican como obras menores las que no resulten incluidas en los apartados anteriores y especialmente las siguientes:

1. Obras que requieren proyecto visado y dirección facultativa:

- Construcciones de barracones y quioscos para exposición y venta.
- Instalación de marquesinas para comercio.
- Construcción de pozos y fosas sépticas (Se admiten sistemas homologados en sustitución de proyecto).

2. Obras que requieren dirección facultativa:

- Establecimiento de vallas o cercas de precaución de obras.
- Construcción de puentes, andamios y similares para obras de construcción.
- Ejecución de catas, pozos y senderos de exploración.
- Acodalamiento de fachadas.
- Modificación de balcones, repisas, elementos salientes.
- Demolición de edificios de una planta y con altura inferior a 4 m. o exentos de una sola planta (se exigen dos juegos de fotografías adicionalmente).



- En edificios colectivos, los que supongan cambio de ubicación o aumento de número de elementos de fontanería (fregaderos, baños...).

### 3. Obras que no requieren dirección facultativa:

- Colocación de rótulos, banderas y anuncios luminosos.
- Colocación de anuncios excepto los situados sobre la cubierta de los edificios.
- Colocación de postes.
- Colocación de toldos.
- Construcción, reparación y supresión de vados en las aceras.
- Ocupación provisional de la vía pública.
- Trabajos de nivelación que no alteren en más de un metro las cotas naturales del terreno, cuando no afecten a vías o cauces públicos.
- Construcción o instalación de barracones de obra.
- Reparación de cubiertas y azoteas.
- Pintura, estuco y reparación de fachadas de edificios no incluidos en catálogos de interés histórico artístico o sin ordenanza especial.
- Colocación de puertas y persianas en aberturas.
- Colocación de rejas.
- Construcción reparación o sustitución de tuberías de instalaciones, desagües y albañales.
- Derribo de cubiertos provisionales de una planta y de menos de 50 m<sup>2</sup>. de superficie.
- Pintura de patios y medianeras que no den a la vía pública y no precisen andamio.
- Blanqueo, empapelado, pintura y estuco de habitaciones, escaleras y portales.
- Reparación y sustitución de solados.
- Demolición y construcción de tabiques o mostradores.
- Colocación de escayolas y chapados.

Las solicitudes de licencia de obras menores requieren para su tramitación ir acompañadas de un documento en el que se describan escrita y/o gráficamente las obras con indicación de su extensión y situación así como un presupuesto de las mismas. En los supuestos en que se exija proyecto o dirección, se presentarán los correspondientes documentos firmados por facultativo competente y visados por los colegios profesionales respectivos y la hoja de dirección visada por los correspondientes colegios profesionales.

### **Artº 2.1.7. Señalamiento de alineaciones y rasantes.**

Antes del comienzo de las obras se solicitará el señalamiento de las alineaciones y rasantes que correspondan.

Fijado el día y hora para el señalamiento, deberá personarse técnico competente en el lugar indicado, representando a la propiedad.

El señalamiento se marcará en el terreno con referencias precisas, que se indicarán en un acta de replanteo duplicada, firmada por el facultativo municipal. La copia se entregará al interesado, quedando el original en el expediente.



### **Artº 2.1.8. Documentación de la licencia de obras.**

1. Cuando con arreglo al proyecto presentado la edificación del inmueble se destine específicamente a establecimientos de características determinadas, no se concederá licencia de obras sin autorización previa de apertura.
2. Con la solicitud de licencia de obras de nueva planta, ampliación o reforma de edificios existentes, se acompañarán los siguientes documentos:
  - a) Copia compulsada de la escritura de propiedad del terreno donde se pretende edificar, o documento equivalente que acredite la titularidad, si así lo requiere el Ayuntamiento.
  - b) Si el solicitante de la licencia no es el titular, documento notarial que acredite su representación.
  - c) Cédula urbanística, si estuviera implantada. Si se carece de la misma, y en los casos en los que se considere necesario, se aportará levantamiento topográfico de la totalidad del terreno afectado por la edificación, tanto el que sea soporte físico de la misma como el que a ella se vincule por suponer aquella la materialización del aprovechamiento correspondiente.  
Dicho levantamiento deberá incluir los datos necesarios para la fijación del aprovechamiento, estará suscrito por técnico competente y debidamente visado por el colegio profesional correspondiente. Podrá exigirse con determinación de sus coordenadas U.T.M. referidas a la red básica municipal.
  - d) Cuando proceda, documentación referida a la vinculación entre el aprovechamiento que se materializa con la ejecución del proyecto y el aprovechamiento patrimonializable dimanante de la titularidad del terreno o terrenos afectados.  
En cualquier caso quedará garantizada la obtención por la Administración de los terrenos que, de acuerdo con los Planes de Ordenación y la legislación vigente deban ser de titularidad pública.
  - e) Dos ejemplares del proyecto técnico visado, acompañado de los cuestionarios de estadística y fiscalía exigidos. Si se exigiere la tramitación ante otros organismos se pedirá mayor número de ejemplares.
  - f) Oficios de direcciones facultativas debidamente visados.
  - g) Cuando proceda, escritura de mancomunidad de patios, inscrita en el Registro de la Propiedad. Si las fincas fueran de un mismo propietario deberá acreditarse la constitución de una servidumbre recíproca de mancomunidad de patio, irrenunciable e irredimible por mientras esté edificada alguna de las fincas, sujeta a la condición suspensiva de que se enajene cualquiera de ellas.
  - h) Previsiones de plazo de ejecución de la obra.
3. El Proyecto al que se refiere el apartado anterior contendrá los siguientes documentos:
  - a) Memoria en la que se describan e indiquen los datos no representados gráficamente en los planos. Además, cuando en el edificio hubieran de ejercerse actividades industriales, deberán consignarse las características y situación de las mismas. Igualmente incluirá un resumen de características relativas a la superficie y volumen fijados, número de viviendas, altura de cornisa, vuelos de balcones y voladizos, dimensiones de los patios, presupuesto final y descompuesto según los módulos de valoración resultantes, etc., a efectos demostrativos del cumplimiento de la ordenación aplicable.  
  
Deberá especificarse la superficie de techo edificable prevista en cada una de las zonas de uso definidas por el planeamiento que afecten al ámbito del proyecto a efectos del cálculo del aprovechamiento. Este último aspecto no será necesario en el suelo no urbanizable.
  - b) Planos de emplazamiento, a escala mínima 1/1000, de cimentación, saneamiento, de las distintas plantas, secciones necesarias para la definición del edificio, alzados correspondientes a cada fachada, planta de cubiertas y de estructuras, todos ellos a escala mínima 1/100, siendo las plantas en el caso de viviendas a escala mínima 1/50, y planos de instalaciones a escala mínima 1/100.  
  
Planos de información del frente de fachada de las calles afectadas, a escala mínima 1/100, con ubicación de arbolado, servicios, mobiliario urbano, vados, pasos de peatones y cualquier otro elemento significativo relacionado con el tránsito peatonal o de vehículos y donde aparezca acotada la anchura de acera y de



calzada. Deberá especificarse claramente la propuesta de ocupación de dominio público durante la obra, con acotaciones de la misma respecto al frente de fachada y medianiles, describiendo los elementos que se situarán en dicha ocupación y su situación dentro de la misma.

- c) Pliego de condiciones y presupuesto.
  - d) Los demás documentos exigidos por disposiciones vigentes.
4. Podrá limitarse la documentación precisa a la exigida para un proyecto básico, en cuyo caso la licencia no amparará la iniciación de la obra sin que previamente se presente y apruebe el proyecto de ejecución referido a la totalidad de las obras o a las distintas fases en que se vaya ejecutando.
5. Para las licencias de obras de reforma o de ampliación, deberán presentarse los documentos correspondientes a obras de nueva planta y que sean precisos para la reforma o ampliación que se pretende. Por otra parte, se definirá perfectamente el estado actual mediante plantas, secciones y alzados (admitiéndose la fotografía como sustitución de los alzados), así como el uso o actividad a que va a destinarse el local reformado o ampliado.

En el caso de instalación de ascensor u otros elementos para garantizar la accesibilidad, adosados al edificio fuera de su alineación, el proyecto técnico incorporará:

- a) Informe específico en el que acredite que es la única solución técnicamente viable, incorporando un análisis pormenorizado desde el punto de vista urbanístico, constructivo y compositivo de la solución adoptada, con el propio edificio donde se adosa y con el entorno urbano. En el caso de dos o más edificios independientes en un espacio libre común, la primera solución planteada definirá el criterio compositivo de las siguientes.
- b) En el caso de que la intervención produzca interacciones con la urbanización existente o afecte a la vialidad, incorporar memoria, planos y presupuesto, que definan las obras y actuaciones necesarias para la reposición o reforma de los espacios de uso y dominio público, ajustándose a las prescripciones técnicas dictadas por el Ayuntamiento al respecto.

### **Artº 2.1.9. Modificaciones.**

1. Las obras autorizadas por la licencia se ejecutarán con estricta sujeción al proyecto técnico en los extremos fundamentales, entendiéndose como tales los comprendidos en el anexo resumen de la memoria, permitiéndose variaciones de detalle que sin contravenir ordenanzas se adapten a las necesidades del momento.
2. En la documentación a presentar a la terminación de las obras se constarán todas las variaciones que se hayan efectuado durante el transcurso de la misma, así como el presupuesto real de las obras ejecutadas, que deberá ser debidamente visado.

### **Artº 2.1.10. Condiciones previas o simultáneas a la licencia de obras: Cesión, equidistribución y urbanización.**

1. En aquellos terrenos en los que sea necesario cumplir con los deberes de cesión, equidistribución o urbanización, se procederá de la siguiente manera en relación con la licencia de obras.
  - a) En lo referente a cesión, los terrenos incluidos en unidades de ejecución no podrán obtener licencia de construcción hasta el acceso por la Administración a la titularidad de los mismos. En actuaciones asistemáticas en suelo urbano, se estará a lo dispuesto en el artículo 2.1.8, punto 2, apartado d).
  - b) En las unidades de ejecución con necesidad de equidistribución, no podrá concederse licencia de construcción hasta que alcance el grado de firmeza en vía administrativa el acto de aprobación del proyecto de parcelación o de compensación.

En zonas en las que exista esta problemática, pero que en principio no se hayan incluido en unidades de ejecución, podrá delimitarse una nueva unidad o englobar el terreno en otras existentes, sin que esto suponga modificación del planeamiento. Una vez delimitada la unidad, no podrá concederse licencia hasta el



momento expresado en el párrafo anterior.

- c) Respecto a las obras de urbanización de parcelas que no tenían la condición de solar, deberán realizarse previamente a la solicitud de licencia de edificación.

Si hubiese redactado proyecto por parte de las unidades técnicas municipales respecto del tramo en cuestión, las obras se atenderán a lo previsto en el citado proyecto.

En caso de que no existiera proyecto municipal, se deberán acompañar al proyecto de construcción el correspondiente proyecto de urbanización, con los niveles de precisión y diseño exigidos con carácter general para los mismos, cuyas determinaciones deberán ajustarse a las normas municipales al respecto.

Puede también simultanearse la ejecución de las obras de urbanización con la edificación propiamente dicha. En este caso, se concederá licencia si por el estado de realización de las obras de urbanización la Administración considera previsible que a la terminación de la edificación la parcela de que se trate contará con todos los servicios necesarios para tener la condición de solar. Podrá optarse por la presentación de un proyecto de urbanización independiente del de construcción, que en todo caso deberá presentarse previa o simultáneamente al mismo.

La aceptación de las obras de urbanización, construidas de acuerdo con los proyectos de urbanización citados, será condición previa para la concesión de la licencia de primera ocupación, exigiéndose los mismos requisitos y certificados establecidos en el artículo anterior, así como la obtención de los enganches de las compañías suministradoras.

Dicha aceptación supone la simple consideración de que las obras de urbanización son suficientes para la utilización de los edificios, y es un concepto independiente de la recepción provisional o definitiva de las obras.

2. Las obras de reposición y mejora de la urbanización de parcelas que tienen la condición de solar, si son de escasa entidad, no se considerarán como obstáculo para la adquisición del derecho al aprovechamiento urbanístico, si no existen factores concurrentes de cesión o equidistribución.

En este caso, serán de aplicación los plazos establecidos en el artículo 1.3.4, y se condicionará la licencia a la ejecución simultánea de las obras de reposición o mejora con criterios similares a los expuestos en el punto primero, apartado C.

### **Artº 2.1.11. Otras obligaciones del propietario o promotor.**

El propietario está obligado a:

- a) Poner en conocimiento de la Administración Municipal los nombres de los técnicos que dirijan las obras.
- b) Instalar en el lugar de las obras, en sitio visible desde la vía pública, el distintivo oficial de la licencia.
- c) No ocupar el espacio público colindante, salvo lo dispuesto sobre vallado de protección en el artículo 2.6.2. No se permite por tanto el depósito de materiales, instalación de grúas, elementos auxiliares, etc., en el espacio de dominio público. Los sistemas constructivos de la cimentación se ajustarán también a estos criterios, no tolerándose excavaciones o formación de taludes en terreno público para facilitar las obras, objeto de licencia. En casos justificados y excepcionales el Ayuntamiento podrá establecer tolerancias al respecto.
- d) Cursar a la Administración Municipal, con arreglo al modelo oficial si lo hubiere, un parte en el momento de enrase de las fábricas a la altura del techo de la planta baja, aparte de la necesaria comunicación para inspección previa a la concesión de licencia de primera ocupación.
- e) Construir o reponer la acera frontera a la finca, sin perjuicio de las obligaciones de urbanización simultánea a que se aludían en el artículo anterior.
- f) Reponer o indemnizar los daños que se causen al suelo y vuelo de la vía pública.
- g) Retirar los materiales sobrantes, andamios, vallas y barreras que aún no hubieran sido.



- h) Reponer el arbolado dañado y colocar la placa distintiva del número de policía correspondiente a la finca, así como la rotulación de la calle cuando se trate de fincas situadas en extremos de cualquier calle (con arreglo al modelo oficial).

### **Artº 2.1.12. Terminación de las obras.**

1. Terminadas las obras o instalaciones, el titular de la licencia, lo pondrá en conocimiento del Ayuntamiento mediante el oportuno escrito al que deberá acompañar:
  - a) Certificado expedido por el facultativo o facultativos directores de las obras, en el que se acredite, además de la fecha de su terminación, el que éstas se han realizado con el proyecto o sus modificaciones aprobadas y que están en condiciones de ser utilizadas.
  - b) Liquidación de las obras de urbanización ejecutadas al amparo de lo dispuesto en el Artº 40 del Reglamento de Gestión, con una memoria descriptiva y documentación gráfica de las obras realmente ejecutadas.
  - c) Documentación redactada por la dirección facultativa que recoja y defina con precisión la edificación en su estado definitivo, con los planos de instalaciones y servicios.
  - d) Se aportará copia de la escritura de declaración de obra nueva y, en su caso, división horizontal.
  - e) En el caso de instalación de ascensor u otros elementos para garantizar la accesibilidad, adosados a la fachada del edificio, se aportará plano base de suelo urbano del PGM, E: 1:1000, en soporte informático, con expresión en línea discontinua del ámbito que permita ubicar en su interior los cuerpos de edificación realmente ejecutados.
2. Comunicada la terminación de las obras o instalaciones, y tras la inspección realizada por los servicios técnicos municipales, se propondrá la concesión de la licencia de ocupación, uso o puesta en servicio de las mismas. Si se observase algún defecto, se comunicará la hoja de reparos correspondiente para la subsanación de las deficiencias observadas.
3. Al otorgarse la licencia de ocupación se procederá a la devolución del depósito o cancelación del aval bancario constituido conforme a lo dispuesto en el artículo 2.1.10, si no se hallasen pendientes de ejecución o de pago algunas de las obras, reparaciones o gastos cuyo importe garantizara el depósito, en cuyo caso su devolución no tendrá lugar hasta que dichas obras hayan sido ejecutadas y satisfechas.

## **SECCIÓN TERCERA: OTRAS LICENCIAS**

### **Artº 2.1.13. Documentación de la licencia de obras de urbanización. (Excluidos proyectos de urbanización).**

Con la solicitud de licencia de obras de urbanización, se acompañarán, por triplicado, los siguientes documentos:

- a) Plano de situación a escala igual o superior a 1/2.000.
- b) Proyecto técnico (constructivo).
- c) Justificante de haber depositado la fianza correspondiente a la realización de las obras, que en ningún caso será inferior al 30% del importe estimado de las mismas.

Dicha fianza se devolverá una vez concluidas las obligaciones del promotor y como mínimo, una vez recibidas definitivamente las obras por parte del Ayuntamiento en los casos de urbanización de espacios públicos.





El proyecto técnico estará integrado como mínimo por los siguientes documentos:

- a) Memoria descriptiva de las características de la obra o servicio, con detalle de los cálculos justificativos de las dimensiones y materiales proyectados.
- b) Plano de situación de las obras e instalaciones en relación con el conjunto urbano y con el Plan de Ordenación en el que estén incluidas.
- c) Plano topográfico con curvas de nivel, con equidistancia de 1 metro en el que se indique la edificación y arbolado existente, así como los servicios y servidumbres existentes y su restitución (en su caso).
- d) Plano de perfiles de los terrenos.
- e) Planos acotados y detallados de las obras y servicios.
- f) Presupuestos de las obras y de las instalaciones con resumen general.
- g) Pliego de condiciones económico-facultativas, con indicación del orden de ejecución, así como de los plazos de las distintas etapas y del plazo total.

### **Artº 2.1.14. Parcelación.**

1. Será posible la concesión de licencia de parcelación de un terreno cuando la propuesta cumpla las disposiciones que le sean de aplicación sobre el tamaño de parcela, frente de fachada, forma, etc.
2. En la parcelación de terrenos construidos, las parcelas resultantes deberán cumplir lo establecido para cuerpos constructivos respecto a retranqueos, edificabilidad máxima, distancias a linderos, etc.
3. Con la solicitud de licencia de parcelación se acompañarán los siguientes documentos:
  - a) Memoria en la que se haga referencia al Plan que establezca las condiciones de parcelación describiéndose la finca a parcelar y se justifique jurídica y técnicamente la operación de parcelación. En ella se justificarán, si es necesario, los aspectos referidos a edificabilidad y aprovechamiento contenidos en el punto primero de este artículo.  
Se deberán describir las parcelas resultantes con expresión de su superficie y características.
  - b) Plano de situación o emplazamiento a escala no inferior a 1/2.000.
  - c) Plano topográfico de información a escala 1/500 en el que sitúen los lindes de la finca y se representen los elementos naturales y constructivos existentes.
  - d) Plano de parcelación acotado a la misma escala.
4. Las agrupaciones de parcelas, aunque no necesitan licencia de parcelación propiamente dicha, deben de ser comunicadas al Ayuntamiento previamente a su inscripción en el Registro de la Propiedad.

### **Artº 2.1.15. Movimiento de tierras.**

1. Con la solicitud de licencia se acompañarán los siguientes documentos:
  - a) Plano de emplazamiento a escala 1/2.000
  - b) Plano topográfico de la parcela a escala 1/500, indicando cotas, edificación y arbolado existente y la posición de las fincas o construcciones vecinas que puedan ser afectadas por el desmonte o terraplén.
  - c) Plano de las superficies que se consideren necesarios para apreciar el volumen y características de la obra, así como los de detalle precisos que indiquen las precauciones a adoptar en relación a la obra, vía pública y fincas o construcciones vecinas.



- d) Memoria técnica complementaria.
2. El Ayuntamiento podrá exigir, en su caso, un análisis geotécnico del terreno o solar.
3. Al frente de tales obras habrá un técnico titulado que asuma expresamente la función de cuidar de la correcta ejecución de los trabajos, de acuerdo con los documentos presentados y con las órdenes de la dirección facultativa.

### **Artº 2.1.16 Actividades que requieren Licencia Ambiental.**

1. Con la solicitud de licencia de apertura de actividades que requieren Licencia Ambiental y de instalaciones técnicas de acondicionamiento, elevación y afines se acompañarán los siguientes documentos:
  - a) Proyecto técnico, por triplicado, de la instalación firmado por facultativo competente.
  - b) Nombramiento de técnico director de obra.
  - c) Relación, por duplicado, de vecinos colindantes y otros que puedan ser afectados con indicación del uso a que se destina el local, firmada por el solicitante.
  - d) Autorizaciones concurrentes o previas que sean precisas, por ser impuestas por disposiciones generales.
2. El proyecto técnico contendrá los datos precisos para que pueda comprobarse si la actividad cuya licencia se solicita se ajusta a las Ordenanzas sobre la materia y demás legislación aplicable, sin que sea necesario la inclusión de detalles no condicionantes de licencia. Como mínimo el proyecto estará integrado por los siguientes documentos:
  - a) Memoria técnica en la que se describa la actividad y se indiquen los datos que no puedan representarse numérica o gráficamente en los planos.
  - b) Plano de situación a escala comprendida entre 1/2.000 y 1/5.000.
  - c) Plano de emplazamiento a escala comprendida entre 1/200 y 1/500, del local y patios ocupados por la actividad o instalación en el que figure la totalidad de la manzana donde se halla ubicada la misma con expresión de la situación relativa del local respecto de los edificios o centros de uso público próximos.
  - d) Planos de plantas y secciones a escala 1/50 o 1/100, acotados, donde se anotarán y detallarán todos aquellos datos necesarios para facilitar la comprobación del cumplimiento de las Ordenanzas aplicables, situación respecto a locales colindantes, con indicación expresa del titular ocupante y de su utilización, y cuadro resumen de las instalaciones autorizadas y de las que se solicitan.
  - e) Pliego de condiciones, detallando características de los materiales correctores.
  - f) Presupuesto de la instalación
3. La memoria a que se refiere el párrafo anterior constará como mínimo de los siguientes apartados, con desarrollo amplio y referencias a los fundamentos legales y técnicos en que se basa la petición:
  - a) Titular de la petición y persona que la represente.
  - b) Domicilio industrial y social.
  - c) Actividad, clasificación decimal (principal y secundarias) y categoría.
  - d) Características del local o edificios: situación, año de construcción, superficies ocupadas, descripción de accesos, escaleras, ventilación, sobrecargas admisibles y demás características constructivas, con especial mención del cumplimiento de las ordenanzas de prevención de incendios.
  - e) Relación exhaustiva de materias primas y productos intermedios: consumo anual y almacenamiento máximo previsto para cada una de ellas, con indicación de sus características físicas, químicas, efectos aditivos entre los mismos y de las medidas de seguridad adoptadas.
  - f) Relación de maquinaria autorizada y solicitada con indicación de sus características y potencias totales en Cv



y computables a efectos de aplicación de límites, así como el inventario de todos los elementos auxiliares (ascensores, montacargas, calefacción, aire acondicionado, etc..).

- g) Proceso industrial con descripción de las distintas fases que comprende y las necesarias transformaciones de las materias primas hasta llegar a los productos terminados.
- h) Producción: cantidad producida, almacenamiento máximo previsto y naturaleza de los productos acabados y residuales, con indicación de las medidas de seguridad adoptadas en almacenamiento y destino de éstos.
- i) Posibles repercusiones sobre el entorno: ruidos, vibraciones, humos, nieblas, vapores y olores, polvo, vertidos de aguas residuales, producción de temperaturas distintas de la ambiental y peligro de incendio, con descripción detallada de las medidas correctoras propuestas, con expresión de su grado de eficacia y garantía de seguridad. Posibles efectos aditivos, teniendo en cuenta las instalaciones preexistentes en la zona, y cumplimiento de las condiciones específicas reguladas por la legislación vigente.

De la misma forma se indicará también, el tráfico (tanto de vehículos como de personas) que se generará en la zona de emplazamiento, así como también los lugares de aparcamiento previstos, si fuesen necesarios. Todo esto teniendo en cuenta también los efectos aditivos.

- j) Personal: número de empleados en plantilla con indicación de categoría y sexo.
  - k) Anexo de cálculo, que justificará la eficacia de las medidas correctoras.
4. Se exceptúan de lo determinado en los párrafos anteriores las instalaciones tales como arcones, armarios, mostradores, cámaras frigoríficas móviles de capacidad total no superior a 5 m<sup>3</sup>, ascensores, montacargas, escaleras mecánicas y tapices rodantes, instalaciones autónomas de aire acondicionado (sin torre de recuperación o condensador ubicado fuera del aparato, con potencia unitaria no superior a 10 Kw), pequeños aparatos complementarios de establecimientos de hostelería y oficinas. Para instalaciones exteriores tales como pantallas solares o antenas de radiodifusión, la petición deberá acompañarse de proyecto justificativo con indicación de las disposiciones adoptadas para garantizar su estabilidad.

### **Artº 2.1.17. Tramitación específica de las Licencias Ambientales.**

La licencia queda supeditada a las visitas de comprobación efectuadas por técnicos municipales, exigiéndose al interesado la puesta en marcha de las instalaciones, para comprobar la eficacia de las medidas correctoras.

El Alcalde podrá ordenar, en cualquier momento, que se gire visita de inspección por un técnico municipal a las instalaciones o actividades que estén ya en funcionamiento, a fin de comprobar el cumplimiento de las condiciones de la licencia, y sin perjuicio de la exigencia de otras condiciones o medidas correctoras previstas en las distintas legislaciones sectoriales o generales que le sean de aplicación.

Respecto a la caducidad, se estará a lo dispuesto con carácter general en el artículo 2.1.5 de las presentes Normas, salvo si se trata de instalaciones "de temporada", en cuyo caso no computará el período de inactividad habitual.

### **Artº 2.1.18. Reforma, ampliación o cambio de titularidad de actividades que requieren Licencia Ambiental.**

En los casos de reforma o ampliación se requerirá la incoación de un nuevo expediente, como si se tratase de nueva instalación. Asimismo, la descripción del proyecto técnico no se limitará a la zona ampliada o reformada, debiendo considerar la actividad en su conjunto.

Para los casos de cambios de titularidad, se tramitará como una actuación comunicada y siempre que se mantengan las condiciones originales de la licencia para la que se concedió. Si no es así se tramitará conforme a los supuestos anteriores (reforma o ampliación), según proceda.



### **Artº 2.1.19. Comprobación e inspección.**

Se comunicará por escrito a la Alcaldía el momento en que estén realizadas las instalaciones, aportando el certificado final de obra suscrito por técnico competente, para que pueda girarse la correspondiente visita de comprobación, dentro del plazo máximo de quince días desde la anterior comunicación

En el supuesto de que las instalaciones no respondan al proyecto aprobado, o bien que las medidas correctoras no tengan la efectividad prevista, el Ayuntamiento comunicará tal hecho al interesado para que proceda a efectuar las correcciones necesarias, no permitiéndose la puesta en funcionamiento hasta tanto no sean subsanadas las deficiencias observadas.

Una vez realizada la visita de comprobación y acreditado el cumplimiento efectivo de las condiciones de la licencia y normas generales, legales y reglamentarias, por la Alcaldía se autorizará el funcionamiento de la instalación o actividad.

El Ayuntamiento podrá ordenar en cualquier momento que por un técnico municipal se gire visita de inspección a las actividades que vayan desarrollándose, o instalaciones que funcionen, para comprobar el cumplimiento de las condiciones exigidas en la licencia.

Las revisiones periódicas que se practiquen tendrán por objeto constatar el mantenimiento de aquellas condiciones.

Se requerirá al propietario, administrador o gerente de las actividades a que se refiere estas Normas para que, en el plazo que se señale, corrija las deficiencias comprobadas. Este plazo se fijará de forma discrecional en función del posible peligro, las posibilidades de corrección, las condiciones de la actividad, las contingencias que puedan derivarse tanto de su paralización como de su continuidad, etc. En caso de peligro inminente, el cierre será inmediato.

### **Artº 2.1.20 Sanciones.**

Agotados los plazos sin que los requeridos hayan subsanado las deficiencias detectadas, el Alcalde, a la vista de los resultados de las comprobaciones llevadas a cabo y dando audiencia al interesado, dictará resolución imponiendo alguna de estas sanciones:

- Multa.
- Retirada temporal de la licencia, con la consiguiente clausura o cese de la actividad mientras subsista la sanción.
- Retirada definitiva de la licencia concedida.

### **Artº 2.1.21. Actividades no sujetas a Licencia Ambiental por su escasa entidad y que puedan ocasionar molestias ambientales**

#### A. SOLICITUD.

Al solicitar la licencia municipal, se presentará por duplicado los siguientes documentos:

- a) Instancia.
- b) Estudio técnico.

El estudio técnico tendrá como mínimo los siguientes requisitos y documentos:

1. Memoria. Describirá el tipo de instalación a realizar, así como las medidas correctoras adoptadas para



subsanan los ruidos, vibraciones, evacuación de gases a la atmósfera, vertidos a cauces públicos y todas otras causas que atenten contra la sanidad ambiental.

2. Planos. Los de la instalación, con detalle de la potencia en CV, y emplazamiento.
3. Presupuesto. El general de la instalación.

### B. TRAMITACIÓN.

Recibidos los documentos a que se refieren los artículos anteriores, el Ayuntamiento podrá adoptar las siguientes resoluciones:

- a) Procedencia de continuar la tramitación, por considerar que la actividad o instalación está incluida en el grupo II. En este caso en el plazo de un mes, como máximo, se otorgará o denegará la licencia.
- b) Considerar que la licencia debe tramitarse como licencia ambiental. Si así fuese, se requerirá al titular, para que en un plazo que se determine, nunca inferior a quince días, realice la conversión del expediente, con la advertencia expresa de denegación de la licencia en el supuesto de que así no lo hiciera.

### C. OTRAS DISPOSICIONES

Serán de plena aplicación a estas licencias lo expresado para las licencias ambientales relativas a subsanación de deficiencias, comprobaciones, licencias, caducidad, reforma, ampliación, traspaso, inspección y sus derechos, sanciones y recursos.

#### **Artº 2.1.22. Modificación o instauración de usos.**

Con la solicitud de licencia se acompañarán los siguientes documentos:

- a) Memoria justificativa detallada del nuevo uso. Cuando el uso pretendido comporte el ejercicio de actividades industriales deberán consignarse, además, la categoría y situación de las mismas.
- b) Plano de emplazamiento a escala 1/500 en el que se exprese claramente la situación de la finca con referencia a las vías públicas. En este plano se indicará si el edificio existente se ajusta o no a las alineaciones y rasantes.
- c) Plano de plantas y fachadas con las secciones necesarias para su completa inteligencia. (Se admitirá la fotografía para sustituir los alzados de estado actual).
- d) Indicación de los canales de acceso de los servicios y de las conexiones de carácter obligatorio con las redes de distribución existentes y expresión de las potencias y caudales establecidos en el caso de que éstos se modifiquen sustancialmente.
- e) Justificación específica de que el proyecto cumple, en su caso, las prescripciones relativas a prevención de incendios y reserva de espacios para aparcamientos.
- f) Certificación expedida por facultativo competente acreditativa de que el edificio es apto para el nuevo uso, conforme a la normativa aplicable en función del mismo, y con especial referencia al cumplimiento de las condiciones de estabilidad y aislamiento térmico y acústico cuando las condiciones originales se vean afectadas.

Cuando la solicitud de licencia para modificar objetivamente el uso del edificio viene aparejada a la realización de obras de ampliación o reforma, deberán cumplirse, además, las prescripciones establecidas para la clase de obras de que se trate.

#### **Artº 2.1.23. Demolición de edificios.**

1. Las solicitudes de licencia para demoliciones y derribo de construcciones, se presentarán suscritas por el



interesado o por la persona que lo represente y por el facultativo designado para dirigir las.

2. Con la solicitud se acompañarán como mínimo los siguientes documentos:
  - a) Plano de emplazamiento a escala 1/500
  - b) Croquis de plantas, alzados y secciones.
  - c) Memoria técnica explicativa de las características de los trabajos, programa y coordinación de los mismos, y precauciones a tomar en relación a la propia obra, vía pública y predios vecinos.
  - d) Documento acreditativo de que el peticionario asume la obligación de que las obras se ejecutarán por una empresa constructora competente, en la que haya un técnico titulado que cuide de la correcta ejecución de los trabajos, de acuerdo con los documentos presentados y con las órdenes de la dirección facultativa.
  - e) Fotografías en las que se pueda apreciar si existen elementos de interés especial para el Ayuntamiento desde el punto de vista histórico, artístico o tradicional.
  - f) Comunicación de la aceptación de los facultativos designados como directores de las obras, visada por los Colegios Oficiales correspondientes.
3. Cuando se trate del derribo de edificios en ruina inminente, sin perjuicio de lo establecido en la legislación protectora de edificios de interés histórico-artístico, y previa resolución de la Alcaldía, podrá prescindirse el proyecto de derribo, si bien éste deberá ser dirigido por facultativos competentes, debiéndose presentar en un plazo no superior a diez días una memoria descriptiva del proceso de demolición, con las precauciones adoptadas, presupuesto del mismo y a ser posible dos juegos de fotografías del edificio antes de su demolición.
4. Cuando se trate de órdenes de ejecución emanadas del Ayuntamiento, si el plazo dado es superior a un mes se procederá como en un derribo normal, con presentación de proyecto. Si el plazo concedido es inferior, se procederá como si de una ruina inminente se tratara a los efectos de presentación de documentos.

### **Artº 2.1.24. Instalación y funcionamiento de grúas.**

1. Con la solicitud de licencias para la instalación y funcionamiento de grúas torre en la construcción se acompañarán los siguientes documentos:
  - a) Plano de ubicación de la grúa en relación a la finca donde se realice la obra y sus colindantes, con indicación de su altura máxima, posición del contrapeso, y de las áreas del barrido de la pluma y del carro del que cuelgue el gancho, así como de la altura de las edificaciones e instalaciones existentes en la zona de barrido. Si tuviera que instalarse en terreno vial, se indicará asimismo el espacio máximo a ocupar por la base de apoyo, y se deberá justificar la excepcionalidad de la ocupación.
    - Posible ubicación de otras grúas torre en solares que estén situados dentro del radio de acción de la grúa objeto de licencia. En este caso tendrá que especificarse, entre otras cosas, área de barrido de la grúa o grúas colindantes, alturas de la pluma, etc., de tal forma que se tenga conocimiento de la posible incidencia, en cuanto a su instalación, de estas grúas con la que se pretende instalar.
    - Cuando en un mismo solar se quieran ubicar dos o más grúas, se especificará concretamente este hecho, señalando sus áreas de barrido, así como la altura de las respectivas plumas, en orden a conocer los volúmenes de barrido coincidentes.
    - En el supuesto de que la grúa que se pretende instalar tenga que desplazarse con asiduidad dentro de la obra, ello se reseñará debidamente, indicando sus posiciones más favorables en lo que es referente al área de barrido, altura de la pluma, etc.
  - b) Póliza de seguros con cobertura de la responsabilidad civil que pueda producir el funcionamiento de la grúa y su estancia en la obra por un importe no inferior a 150.253'03 euros, importe actualizable anualmente por acuerdo municipal. En caso de que la póliza de seguros cubra cualquier clase de riesgo de la empresa constructora, deberá hacerse mención expresa de que la póliza cubre igual y simultáneamente los riesgos individuales y derivados de la instalación y funcionamiento de cada una de las grúas que posea la empresa.



- c) Certificación de la casa instaladora suscrita por técnico competente acreditativa del perfecto estado de los segmentos de la grúa a montar y de asumir la responsabilidad de su instalación hasta dejarla en perfecto estado de funcionamiento. En dicha certificación deberán hacerse constar las cargas máximas en las posiciones más desfavorables que puedan ser transportadas por la grúa, en los distintos supuestos de utilización que se prevean.
  - d) Documento, visado por el Colegio Oficial correspondiente y expedido por técnico competente, acreditativo de que éste asume el control de buen funcionamiento y la seguridad de la grúa mientras la misma permanezca en la obra, atendiendo especialmente a la base o cimentación de la misma, su estabilidad, etc.
2. En el supuesto de que se desplace o traslade la grúa dentro de la misma obra se solicitará nueva licencia.

### **Artº 2.1.25. Obras de urbanización en interior de parcela.**

Las urbanizaciones interiores en parcela privada, bien se contemplen en proyectos independientes o estén incluidas en los proyectos de construcción correspondientes, tendrán las siguientes características:

1. Se indicarán en el plano de estado actual los elementos de interés existentes, especialmente el arbolado de porte, que serían condicionantes básicos para el planteamiento general de la urbanización, que tenderá a su conservación.
2. Deberán adaptarse en lo posible al terreno natural, evitando alteraciones en su altimetría injustificadas. Se tendrá especial atención a estos aspectos en los linderos, primando el criterio de continuidad con la altimetría de los predios colindantes.
3. El señalamiento del plano rasante de referencia para cada uno de los cuerpos constructivos se atenderá a los criterios expresados en las Definiciones (artículo 1.1.8.). En supuestos complejos en los que no pueda deducirse de dichos criterios generales, lo determinará el Ayuntamiento para cada caso concreto en función de las rasantes oficiales del vial público que sirve a la parcela, la rasante del acceso rodado al edificio y la cota del terreno en contacto con la construcción.
4. Las características de trazado y calidad de la urbanización, aunque no sean las exigibles para espacios públicos, sí que serán las suficientes como para garantizar el cumplimiento de las condiciones asumidas generalmente como estándares mínimos. Se prestará especial atención en lo referente a conexión con los servicios públicos y mantenimiento de los mismos (contadores, recogida domiciliaria de basura, etc.), así como la accesibilidad de vehículos de emergencia.

### **Artº 2.1.26. Telecomunicaciones. Estaciones base, antenas y demás instalaciones.**

Teniendo en cuenta el extraordinario desarrollo de las nuevas formas y tecnologías de comunicación radioeléctrica (telefonía móvil, telefonía fija por radio), que se suman a las tradicionales de radio y TV, y la necesidad de despliegue de los distintos operadores autorizados se considera necesaria la elaboración de un planeamiento especial o sectorial al respecto, bien sea por el propio Ayuntamiento o por todos los operadores interesados.

Transitoriamente, y en tanto no se disponga de dicho planeamiento de despliegue, y a fin de no paralizar el proceso de implantación de las nuevas tecnologías de comunicación, el Ayuntamiento podrá autorizar las instalaciones en los supuestos siguientes:

1. Cuando exista un planteamiento de despliegue parcial o instalaciones concretas, por una “mesa de operadores” de la que formen parte todos los operadores de telecomunicación interesados que, al menos, permita por la vía de la compartición reducir el impacto de las instalaciones.
2. Cuando se solicite la instalación como autorización temporal, por un plazo máximo de diez años, y se asuma por



el interesado el carácter de precariedad de la instalación y el compromiso de que, una vez transcurrido dicho plazo, si se deriva del planeamiento sectorial citado la necesidad de modificar o retirar la instalación, se desmonte ésta sin derecho a indemnización.

En ambos supuestos, se deberán cumplir las siguientes condiciones:

- Las instalaciones deberán ser desmontables, y las obras de carácter reversible, salvo las que se consideren como mejoras de la finca o inmueble con carácter permanente.
- Debe aportarse la conformidad de la propiedad a las obras e instalaciones, así como los compromisos acordados en orden a la realización de las obras, conservación de las instalaciones, mejoras o refuerzos integrados con carácter permanente y reposición de elementos afectados al desmontar las mismas. Las estaciones situadas sobre edificios residenciales, de oficinas o dotacionales se tramitarán como actividades M.I.N.P.
- Las casetas deberán tener dimensiones en planta no superiores a 2'75 ml. Su altura, medida desde el nivel de pavimento – comprendidos por tanto la bancada o estructura soporte y el espacio entre esta y el forjado – no superará los 3,40 m.

En las instalaciones sobre edificios en medio urbano (excepto polígonos industriales)

- Las fincas que recaigan sobre plazas, parques o espacios abiertos que permitan perspectivas lejanas, espacios o elementos protegidos podrán rechazarse como ubicaciones inadecuadas. Cuando sea necesario instalar una antena en las inmediaciones de un parque o plaza de gran dimensión, en los que sea prácticamente imposible desenfilarla de vistas el Ayuntamiento podrá admitir mástiles y antenas, que por su escasa altura, esbeltez, cuidado diseño e, incluso, camuflaje, puedan considerarse de bajo impacto.
- Si es necesaria la previsión de caseta por no disponer de local adaptable a ese uso, se situará de suerte que no pueda ser vista desde las calles o espacios libres adyacentes en el frente correspondiente al edificio,.
- Las antenas y sus estructuras de soporte no superarán en más de 3'50 m. la altura del elemento al que se adosen, cuando éste sea un casetón de ascensor, caja de escaleras o similar, o de 5 m. sobre la altura de edificación (medida ésta en la cara inferior del último forjado de planta completa). Los requerimientos de situación serán similares a los exigibles a las casetas.
- El despliegue de antenas será proporcionado a la altura y características del mástil soporte.

En las instalaciones en medio rural o polígonos industriales se analizará la posible afección a espacios o elementos protegidos, el tipo de mástil y su diseño, así como la inexistencia de otros elementos semejantes en la misma área, pudiendo rechazarse ubicaciones o soluciones que se consideren inadecuadas. En los cerros y tesos del término municipal sólo se admitirá una torre, que deberá ser susceptible de compartición, sometida a una previa mesa de operadores y con una línea de suministro eléctrico que no contenga torres en las inmediaciones de la torre soporte

## SECCIÓN CUARTA: ACTUACIONES COMUNICADAS

### **Artº 2.1.27. Clasificación.**

Salvo que no requieran licencia por estar en el supuesto 2 del artículo 2.1.1, se consideran objeto de tramitación especial como actuaciones comunicadas las siguientes solicitudes para obras o actividades:

#### **1. OBRAS EN EDIFICIOS**

##### **1.1 OBRAS DE CONSERVACIÓN**

En las que concurran las circunstancias siguientes:





- a) No precisen colocación de andamios.
- b) No afecten a edificios de Ordenanza de protección I, II, III o IV.

Se entenderán comprendidas en este apartado la sustitución de elementos dañados por otros idénticos, así como las obras de limpieza y pintura interior de los edificios o de patios o medianeras que no den a la vía pública.

### 1.2 OBRAS DE ACONDICIONAMIENTO MENOR

#### 1.2.1 En viviendas

Obras de demolición y construcción de tabiques, solados, escayolas, chapados, instalación de fontanería, electricidad, calefacción, saneamiento y otros, pintura, estuco y demás revestimientos y carpintería interior; en las que concurren las circunstancias siguientes:

- a) No impliquen la modificación sustancial de uso de vivienda ni se modifique el número de viviendas. Se acepta, no obstante, la agrupación de dos viviendas contiguas.
- b) No afecten, modifiquen o incidan en elementos comunes, especialmente estructura y conductos generales, ni en el aspecto exterior de las edificaciones; ni se sobrepasen las sobrecargas con las que fueron calculadas.
- c) No se trate de edificaciones fuera de ordenación o de edificios afectados por Ordenanzas de protección de orden I, II, III o IV.

#### 1.2.2 En locales

Obras de acondicionamiento menor que no afectan a su distribución interior ni estructura, ni a conductos generales, ni implique una reducción de las condiciones de seguridad contra incendios, en relación con el cumplimiento del CTE-DB-SI (estabilidad y resistencia al fuego de elementos constructivos, instalaciones de detección, alarma y extinción, alumbrado de emergencia, etc.).

#### 1.2.3 Modificación del aspecto exterior

En actuaciones individuales que impliquen modificación del aspecto exterior de los edificios por encima de planta baja (toldos, rejas, cerramiento de balcones, pinturas parciales, doble acristalamiento o doble carpintería, persianas) en las condiciones del artículo 2.5.3. y con la documentación en él descrita.

Se entenderán comprendidas en este apartado las viviendas situadas en planta baja o entresuelo, viviendas adosadas, y en general, cuando no haya distinción de uso respecto de plantas superiores.

En locales de planta baja estarán comprendidas todas las obras que afectando al aspecto exterior no impliquen modificación de los elementos volados, salientes y elementos comunes de la fachada.

En este caso no sería necesaria la autorización de la comunidad de propietarios.

## 2. ACTIVIDADES

### 2.1 CAMBIO DE TITULARIDAD DE LICENCIAS VIGENTES

Siempre que no se haya modificado la distribución y uso del local para el que se concedió licencia inicial, ni las medidas correctoras impuestas.

Están exceptuadas el traspaso de actividades MINP que no reúnan las condiciones establecidas en el Reglamento MINP, de conformidad con lo dispuesto en la Disposición Transitoria Tercera del Decreto 2414/61 de 30 de noviembre.

### 2.2 CAMBIO DE ACTIVIDAD PARA LOCALES CON LICENCIA EN VIGOR

Siempre que concurren la totalidad de los siguientes requisitos:

- El cambio se producirá tan solo entre actividades inocuas o el paso de una actividad MINP a otra inocua.
- La nueva actividad deberá estar permitida en estas Normas.
- El cambio podrá realizarse sin obras, o con ejecución de aquellas para las que se permite el régimen



de comunicación.

- El local deberá cumplir las condiciones establecidas en el CTE-DB-SI.

### 2.3 APERTURA DE DESPACHOS PROFESIONALES Y VIVIENDAS DE USO TURÍSTICO

Están exceptuados aquellos que, necesitando de la instalación de equipos o utillaje especial, deban ser objeto de autorización específica.

En el caso de las viviendas de uso turístico, deberá acreditarse la comunicación de inicio o trámite que corresponda ante el Gobierno de La Rioja. No podrán realizarse mediante actuaciones comunicadas las que deban ser objeto de licencia, como sucede en el caso de que no contaran con la condición de vivienda.

### 2.4 ACTIVIDADES INOCUAS

Siempre que concurran la totalidad de las siguientes condiciones:

- Que no pueda considerarse como actividad. ni precise de medidas correctoras.
- Que no precise obras de adaptación salvo que estas últimas sean de las comprendidas en el apartado 1.2.
- La nueva actividad deberá estar permitida por estas Normas respecto a usos permitidos o tolerados.
- El local deberá cumplir las condiciones establecidas en el CTE-DB-SI.

## 3. OTRAS ACTUACIONES

- 3.1 Ajardinamiento, pavimentación, implantación de bordillos, así como las instalaciones necesarias para su uso o conservación, en espacios libres de dominio privado, siempre que no se altere en más de 1 m. la rasante del terreno ni se afecte con las obras a ningún servicio o instalación pública.
- 3.2 Limpieza, desbroce y nivelación de solares con las mismas limitaciones del apartado anterior.
- 3.3 Sondeos y prospecciones en terrenos de dominio privado.
- 3.4 Derribo de edificios de una planta y altura inferior a 4 m. o exentos de una planta.
- 3.5 Construcción o instalación de barracones de obra en terreno privado.

### **Artº 2.1.28. Procedimiento.**

Las solicitudes relacionadas en el artículo anterior se considerarán como comunicación por parte del particular de la ejecución de la obra o ejercicio de la actividad.

Deberá acompañarse la solicitud con el presupuesto de ejecución material o la documentación precisa que establece estas Normas en función del tipo de obra o actividad. (Proyecto técnico, dirección facultativa, etc.).

Se acompañará de planos de estado actual y de propuesta en los siguientes casos:

- Obras de reforma que supongan cambios en la distribución, o de ubicación de elementos como fregaderos y sanitarios.
- Obras de reforma de fachadas de locales en planta baja.
- Obras de reforma en portales.

Con la fecha de entrada en el registro del órgano competente para conocer la actuación, podrá iniciarse la obra o actividad comunicada. A partir de dicho momento se iniciará el proceso de verificación municipal del cumplimiento de la normativa, pudiendo requerir al interesado la necesidad de que ajuste su actuación a las Normas establecidas para el tipo de licencia de que se trate.



# Logroño

**DIRECCIÓN GENERAL DE  
URBANISMO ESTRATÉGICO**

En ningún caso se entenderán adquiridas por silencio administrativo las licencias tramitadas por este sistema que vayan en contra de la legislación o planeamiento urbanístico, o cuando por causa de falseamiento u omisión de datos en la solicitud no fuera posible la indicación municipal antes citada.

Se girará liquidación tributaria por el acto que corresponda.

## CAPÍTULO II: CONDICIONES DE USO

### SECCIÓN PRIMERA: GENERALIDADES

#### **Artº 2.2.1. Objeto y alcance.**

El objeto de las Normas de uso es regular las condiciones a que deben ajustarse los distintos usos tanto en su construcción como en su explotación, así como aquellas que deben reunir cuando coexistan con usos distintos.

A los efectos de regular la coexistencia de usos, se considerará como uso dominante o de referencia el uso específico que se haya asignado en los planes para cada porción del terreno.

Las normas sobre afinidad e incompatibilidad de usos regulan la posibilidad genérica de permitir un uso dentro de una clase de suelo o uso global. Esta posibilidad, en función de la ordenación que los planes establezcan, puede concretarse en parcelas independientes o en coexistencia con otros usos. Las presentes Normas regulan estas situaciones concretas de coexistencia dentro de una misma manzana, parcela o incluso edificación.

#### **Artº 2.2.2. Situaciones consideradas.**

Se consideran, a efectos de estas Normas, las siguientes situaciones:

- A. Usos en cuerpo constructivo independiente
- B. Usos en sótanos
- C. Usos en semisótanos
- D. Usos en planta baja o entresuelo
- E. Usos en entreplanta
- F. Usos en planta primera de piso
- G. Usos en plantas de pisos en general

#### **Artº 2.2.3. Usos considerados.**

A los efectos de estas Normas se consideran los usos siguientes:

##### **1. Uso residencial**

- a) Vivienda unifamiliar
- b) Vivienda colectiva
- c) Residencias de estudiantes, infantiles y juveniles



- d) Albergues juveniles
  - e) Residencia de ancianos
  - f) Pensiones y casas de huéspedes, establecimientos de apartamentos turísticos y vivienda de uso turístico.
  - g) Hoteles y moteles
- 2. Uso industrial**
- a) Talleres independientes
  - b) Industria
- 3. Automóviles**
- a) Garajes-aparcamiento
  - b) Estaciones de servicio
  - c) Talleres del automóvil
  - d) Cocheras-hangares
- 4. Locales comerciales y tiendas**
- a) Comercio detallista tradicional
  - b) Comercio en autoservicio
  - c) Establecimiento por secciones
  - d) Cash and Carry y venta al por mayor
  - e) Venta directa en fábrica
  - f) Conjuntos comerciales
- 5. Oficinas**
- a) Oficinas comerciales, financieras, bancos seguros
  - b) Servicios profesionales y técnicos
- 6. Enseñanza**
- a) Guarderías infantiles
  - b) Centros de Enseñanza Obligatoria, Centros de Estudios Universitarios, Escuelas de Formación Profesional y Artes y Oficios, otros Centros de enseñanza con más de 50 alumnos.
  - c) Academias y otros centros de enseñanza con menos de 50 alumnos.
- 7. Sanidad**
- a) Consultorios, dispensarios, casas de socorro
  - b) Clínicas, Hospitales, otros centros sanitarios
  - c) Tanatorios
  - d) Consultorios y clínicas veterinarias
  - e) Hospitales veterinarios
- 8. Espectáculos públicos, culturales e instalaciones turístico-recreativas**
- a) Espectáculos públicos (en edificios o locales)
  - b) Espectáculos y actividades deportivas en locales o recintos
  - c) Establecimientos públicos
  - d) Establecimientos públicos especiales



e) Otras actividades recreativas

### 9. Religioso

- a) Templos, Capillas y otros locales de culto colectivo
- b) Catequesis, pequeñas salas de reunión complementarias, etc.
- c) Comunidades religiosas

### 10. Actividades previstas en el Reglamento MINP

Se considera como un grupo independiente por sus requerimientos específicos, aunque comprende actividades englobadas en otros grupos. Estas actividades, además de cumplir con los requerimientos del grupo en que estén enclavadas deberán ajustarse a los señalados para las actividades MINP.

En todo caso, debe entenderse que todo uso o actividad debe cumplir, además de sus condiciones específicas, las reguladas para las actividades MINP.

El almacenamiento puede ser una actividad independiente o bien puede estar ligado a otra actividad, con la que forma conjunto inseparable. Cuando se trata del segundo caso, le serán de aplicación las disposiciones y limitaciones específicas de la actividad a la que esté asociada. Si se trata de una actividad independiente se asimilará, a efectos de estas Normas al uso industrial en la categoría que corresponda, siéndole de aplicación las limitaciones establecidas para el mismo.

#### **Artº 2.2.4. Usos no considerados.**

Los usos no considerados en el artículo anterior estarán a lo dispuesto en las Normas sobre Afinidad e Incompatibilidad de usos.

Los usos permitidos en la Tabla de Afinidad e Incompatibilidad no incluidos en la relación, se consideran permitidos en la situación A, siempre y cuando se ajusten a lo dispuesto en los Planes.

## SECCIÓN SEGUNDA: CONDICIONES ESPECÍFICAS

### *Subsección primera: Vivienda*

#### **Artº 2.2.5. Definiciones.**

- a) *Vivienda unifamiliar*: es la situada en parcela independiente, en edificio aislado o adosado a otro de vivienda o distinto uso, y con acceso exclusivo.
- b) *Vivienda colectiva*: edificio constituido por viviendas con accesos comunes.
- c) *Apartamento*: No se considera categoría distinta de la vivienda. Debe cumplir las condiciones de vivienda mínima.



- d) *Vivienda de guarda*: Variante de la vivienda consistente en la vinculación de la misma a uso por el guarda o propietario de una actividad a la que está inseparablemente unida. A tal efecto, no podrá efectuarse división horizontal o cualquier otra figura jurídica que desligue la vivienda de la actividad.

### **Artº 2.2.6. Condiciones.**

1. Toda vivienda ha de ser exterior y cumplirá, por tanto, una de las condiciones siguientes:
  - a) Que tenga huecos a una calle o plaza.
  - b) Que recaiga a un espacio libre unido a una calle, plaza o espacio cerrado, en cuya planta pueda incluirse un círculo de 16 metros de diámetro, siempre que la abertura sea como mínimo de seis metros de anchura y que su profundidad sea igual o menor que vez y media la anchura.
  - c) Que recaiga a un espacio cerrado cuyo ancho sea, como mínimo, dos tercios de la altura comprendida entre el nivel del piso de la vivienda y la línea de altura máxima de coronación permitida por las Ordenanzas, en el muro opuesto. La anchura referida habrá de medirse en el plano horizontal del nivel del piso de la vivienda, en el eje de los huecos, normalmente a su paramento y hasta el muro opuesto.
2. Se considera vivienda exterior la que cumple una de las condiciones establecidas anteriormente con una longitud de fachada de cuatro y medio como mínimo, a la que recaigan piezas habitables, salvo en el caso de la condición a) "Que tenga huecos a calle o plaza" en que se exigirá solamente tres metros como mínimo de longitud de fachada. Las dimensiones referidas deberán quedar libres de cualquier obstáculo, saliente, balcones o galerías.
3. Las habitaciones vivideras (concepto definido en el art. 2.3.3, apartado A) deberán disfrutar de condiciones de ventilación e iluminación natural. Cuando la apertura de huecos no se produzca directamente al espacio libre por existir elementos intermedios que impidan la iluminación directa (terrazas profundas, falsas fachadas, celosías, columnatas, etc.) la merma de iluminación producida se compensará de forma suficiente a juicio del Ayuntamiento mediante una mayor superficie de los huecos de iluminación. No se permiten habitaciones vivideras que recaigan sobre soportales o pasajes de uso público, tanto en planta baja como en entreplantas.
4. Se prohíben las viviendas independientes en situación sótano o semisótano. Cuando la vivienda se desarrolle en varias plantas, la totalidad de habitaciones vivideras se ubicarán en las plantas sobre rasante, permitiéndose usos complementarios en el sótano. Los despachos, estudios o consultas anexos a la vivienda del titular no podrán situarse en sótano, aunque sí en semisótano.

### **Artº 2.2.7. Programa mínimo.**

Se estará a lo dispuesto en las Normas de Habitabilidad en La Rioja Decreto 51/2002 o normativa que las sustituya.

### **Artº 2.2.8. Dimensiones.**

Se estará a lo dispuesto en las Normas de Habitabilidad en La Rioja Decreto 51/2002 o normativa que las sustituya.

### **Artº 2.2.9. Secado de ropa.**

La capacidad de secado para cada vivienda será proporcionada a su programa, debiendo equivaler como mínimo a la



de 7,50 m. lineales de cuerda para las viviendas de 3 ó más dormitorios y de 5 m. para el resto.

El secado deberá resolverse para cada vivienda de forma que se evite la visión de ropa tendida desde la calle o espacios públicos de cualquier tipo, y se recojan las aguas escurridas.

Cuando se adopte la solución de recinto tendadero, éste tendrá una superficie mínima de 2 m<sup>2</sup>. Las celosías que se utilicen tendrán un diseño adecuado para impedir la visión y una altura no inferior a 1'80 m.

La admisión de tendaderos colectivos u otros sistemas alternativos, como la instalación de secadoras de aire caliente, es discrecional por parte de la Administración, que los podrá admitir en función de la dificultad para utilizar los sistemas convencionales. Debe justificarse que su eficacia es equivalente o superior a la de éstos.

### **Artº 2.2.10. Basura.**

Se estará a lo dispuesto en las Ordenanzas Municipales específicas de la materia

## ***Subsección segunda: Otros usos residenciales***

### **Artº 2.2.11. Definición.**

Es el uso que corresponde a los edificios o parte de edificios que se destinan al alojamiento colectivo, normalmente temporal. Se consideran incluidas en este uso las residencias, albergues, pensiones y casas de huéspedes, establecimientos de apartamentos turísticos y viviendas de uso turístico, hoteles y moteles.

### **Artº 2.2.12. Condiciones.**

Los locales cumplirán las dimensiones y condiciones que le fueren de aplicación, de las fijadas para el Uso Vivienda.

Las actividades complementarias (restaurantes, garajes, almacenes, etc.) se sujetarán a las condiciones que se establezcan para cada uso específico.

Existirá como mínimo un cuarto de aseo para cada tres piezas habitables.

No se permiten dormitorios en situación sótano o semisótano.

Tampoco se permiten en dichas situaciones cocinas, comedores, salas de actos y reuniones o locales que constituyan puestos de trabajo no esporádico.

No obstante, se tolerarán en sótano o semisótano los usos enumerados en el párrafo anterior (es decir, cocinas, comedores...) cuando concurren las condiciones siguientes:

- Parcelas con zonificación dotacional pública o privada.
- Tipología en edificación abierta, presumiéndose tal condición en los supuestos en que el índice de edificabilidad de la parcela sea igual o inferior a 0,75 m<sup>2</sup>t/m<sup>2</sup>s.
- El conjunto de las superficies destinadas a los usos tolerados descritos será igual o inferior al 15% de la superficie total construida en la parcela (sumando a tal efecto las construidas bajo rasante y sobre ella).





- Deberán cumplirse para tales locales las condiciones establecidas para vivienda exterior en el artículo 2.2.6. 2), considerando como plano horizontal para medir la anchura el situado a 1,80 m. por encima del pavimento de los locales.
- Los locales deberán tener salida directa a un espacio exterior seguro, en los términos en que se define en el artículo 7.1.6. c) de la CPI-96.
- En cuanto a usos hoteleros, se considerarán dentro del concepto "edificio independiente" los establecimientos que compartan edificio con otros usos, siempre que cumplan la definición de hotel establecida en la normativa regional y queden garantizados a juicio del Ayuntamiento los siguientes aspectos:
  - a) Separación funcional respecto al resto del edificio, con accesos totalmente independizados.
  - b) Constitución de un sector de incendio separado. (Independiente o ligado a partes del hotel desarrolladas en otro edificio).
  - c) Suficiente aislamiento en cuanto a emisión de ruidos, vibraciones, etc.

### **Artº 2.2.13. Equivalencia en viviendas.**

Cuando deba establecerse una equivalencia de usos residenciales en viviendas, o viceversa, se considerará la equivalencia de una vivienda por cada 5,5 camas.

## ***Subsección tercera: Industria***

### **Artº 2.2.14. Introducción.**

El uso "industria" comprende un conjunto de actividades dirigidas a la obtención, reparación, mantenimiento, transformación o reutilización de productos materiales, el envasado y embalaje, almacenaje y distribución de productos materiales, así como el aprovechamiento, recuperación y eliminación de residuos o subproductos, cualquiera que sea la naturaleza de los recursos y procesos utilizados.

El esquema ordenancístico es el siguiente:

- Se clasifican las actividades según sus características
- Se establecen las condiciones específicas de las distintas actividades.
- En la sección correspondiente a coexistencia de usos se regulará en qué situaciones pueden ubicarse las distintas actividades.

Esta primera parte supone la inicial aceptación o rechazo de una actividad en una determinada situación. El establecimiento o no de medidas correctoras y su real funcionamiento pueden desvirtuar su carácter inicial; se aplicarán a estos efectos el artículo siguiente 2.2.16. Modificación de la clasificación.

### **Artº 2.2.15. Clasificación.**

- A) TALLERES INDEPENDIENTES.



### A.1) TALLERES DOMÉSTICOS.

Actividad industrial inocua, con superficie útil total máxima de 50 m<sup>2</sup>. Sin funcionamiento en horario nocturno y área acústica Tipo I (Ordenanza municipal de ruidos y vibraciones)

### A.2) ARTESANÍA DE SERVICIO.

Actividad industrial con superficie útil máxima de 200 m<sup>2</sup> y superficie total máxima: 400 m<sup>2</sup>. Sin funcionamiento en horario nocturno y área acústica Tipo I, (Ordenanza municipal de ruidos y vibraciones.)

### A.3) TALLERES DE SERVICIO.

Actividad industrial con superficie útil máxima de 500 m<sup>2</sup>. Área acústica Tipo I, (Ordenanza municipal de ruidos y vibraciones.)

## B) INDUSTRIA.

INDUSTRIA.

### **Artº 2.2.16. Modificación de la clasificación.**

1. Las actividades conceptuadas en principio como artesanía de servicio que pretendan instalarse en plantas bajas de edificios de vivienda deberán plantear medidas correctoras para evitar molestias a los vecinos en materia de ruidos, vibraciones, accesibilidad, olores, transmisión de calor o frío o cualquier otro aspecto. Si la Administración entiende insuficientes estas medidas, podrá clasificar la actividad como taller de servicio.
2. Las actividades conceptuadas en principio como talleres de servicio que pretendan instalarse en suelo residencial deberán plantear medidas correctoras para evitar molestias a los vecinos en materia de ruidos, vibraciones, accesibilidad, olores, transmisión de calor o frío o cualquier otro aspecto. Si la Administración entiende insuficientes estas medidas, podrá clasificar la actividad como industria.
3. La Administración podrá adoptar medidas suplementarias en orden a reservar zonas para carga y descarga, establecimiento de horario para la misma y precauciones especiales para la detección y extinción de incendios.

### **Artº 2.2.17. Condiciones generales.**

Cumplirán las que fijan las disposiciones vigentes sobre las materias y las que se establecen en los artículos siguientes.

Especialmente se aplicarán:

- Ordenanza General de Seguridad e Higiene del Trabajo.
- Disposiciones mínimas en materia de señalización de seguridad y salud en el trabajo. (Real Decreto 485/97 de 14 de abril).
- Disposiciones mínimas de Seguridad y Salud en los lugares de trabajo. (Real Decreto 486/97 de 14 de abril)
- Ley 5/2002, de 8 de octubre, de Protección del Medio Ambiente de La Rioja y el Decreto 62/2006, de 10 de noviembre, por el que se aprueba el Reglamento de desarrollo del Título I, "Intervención administrativa" de la citada Ley.
- Código Técnico de la Edificación.
- Reglamento de Seguridad Contra Incendios en los Establecimientos Industriales (Real Decreto 2267/2004, de 3 de diciembre).



- Ordenanza Municipal para la Protección del Medio Ambiente contra emisión de Ruidos y Vibraciones.
- Las instalaciones industriales deberán cumplir la Ordenanza Municipal del uso del alcantarillado y control de vertidos de aguas residuales.

### **Artº 2.2.18. Dimensiones y condiciones de los locales.**

La superficie que ocupa una industria viene fijada por la suma de superficies de todos los locales y espacios destinados a esta actividad. No se computará la superficie de las oficinas, zona de exposición y venta, si éstas tienen acceso independiente de los locales destinados a trabajo industrial, bien directo desde el exterior o a través de un vestíbulo de distribución.

Dispondrán de los vestuarios y aseos exigidos por la Legislación de Seguridad y Salud en los lugares de trabajo. Como mínimo, en cualquier caso donde existan puestos de trabajo permanente, se requiere la existencia de un retrete y un lavabo completamente cerrado y que contará con ventilación natural o forzada. Estos no comunicarán directamente con comedores, cocinas y cuartos – vestuarios.

### **Artº 2.2.19. Evacuación.**

Las instalaciones industriales deberán cumplir la Ordenanza Municipal del uso del alcantarillado y control de vertidos de aguas residuales.

En los casos singulares de instalaciones industriales que por su situación fuera del suelo urbano no tienen conexión con la red municipal se exigirá la autorización de vertido por el organismo competente, en su caso Confederación Hidrográfica del Ebro. No obstante, la conexión mediante albañal a la red de saneamiento municipal podrá ser solicitada y valorada por este Ayuntamiento en los términos previstos en la Ordenanza.

### **Artº 2.2.20. Acceso.**

Salvo para los talleres domésticos el acceso debe ser independiente del correspondiente a otros usos no industriales, a excepción del portero o vigilante.

El edificio o local deberá disponer de una zona adecuada de carga y descarga de mercancías, sin que sea necesario realizar maniobras en la calle para el acceso de vehículos.

Cuando no se disponga de los accesos adecuados o de zona de descarga citada se prohibirá la realización de estas actividades con vehículos mayores que una furgoneta (con carga máxima inferior 3.500 kg.) y a las horas que señale el Ayuntamiento.

## ***Subsección cuarta: Automóviles***

### **Artº 2.2.21. Definiciones.**



- Se denomina "Garaje-aparcamiento" a todo lugar destinado a la estancia de vehículos de turismo. Se consideran incluidos dentro de esta definición los lugares anexos de paso, espera o estancia de vehículos así como los depósitos para venta de coches.
- A los efectos de las presentes Normas se entiende por "Estación de servicio" toda instalación construida al amparo de la oportuna concesión, que contenga aparatos para el suministro de carburantes, gas-oil y lubricantes y en la que pueden existir otros relacionados con los vehículos de motor.
- Se consideran "Talleres del automóvil" los locales destinados a la conservación y reparación del automóvil, (turismos, camiones, vehículos agrícolas), incluso los servicios de lavado y engrase.
- Se consideran "Cocheras y hangares" los lugares destinados a la estancia de vehículos no turismos, relacionados con la explotación de una actividad de transporte de mercancías o viajeros, sí como la de máquinas automóbiles como tractores, grúas, etc.

### **Artº 2.2.22. Condiciones generales.**

1. El Ayuntamiento podrá denegar la instalación de "Garajes-aparcamiento", "Estaciones de servicio", "Talleres del automóvil" y "Cocheras y hangares" en aquellas fincas que estén situadas en vías que, por su tránsito o características urbanísticas singulares así lo aconsejen, salvo que se adopten las medidas correctoras oportunas que cada caso requiere.
2. Los "Garajes-aparcamiento" y los "Talleres del automóvil" dispondrán de un espacio de acceso de 3 m. de ancho y 5 m. de fondo, como mínimo, con piso horizontal, y en el que no podrá desarrollarse ninguna actividad.

### **Artº 2.2.23. Condiciones de los garajes-aparcamiento**

#### **1. Usos permitidos**

- Cuando el único uso permitido en un terreno sea el de garaje-aparcamiento, sólo se permitirá en él los de estancia de vehículos y el lavado y engrase, con exclusión de cualquier otra actividad.
- Podrán instalarse en el garaje-aparcamiento cuartos trasteros.
- Como anexos se permiten instalaciones de engrase, lavado y talleres de reparación de automóviles, con las condiciones que señalen las Ordenanzas de cada zona. No se autorizan estaciones de prueba de motores más que en garajes establecidos en zonas industriales.
- Se permiten instalaciones para la carga de batería siempre que el local donde se efectúen estas operaciones esté aislado del resto del garaje y con ventilación suficiente.
- A efectos del cómputo de superficie de los garajes, se descontarán los trasteros y demás usos a que se refieren los párrafos anteriores.

#### **2. Altura libre**

En garajes-aparcamiento se admite una altura libre estricta mínima de 2 m. en cualquier punto.

#### **3. Instalaciones**

- Los garajes-aparcamiento que supongan una actividad independiente de superficie comprendida entre 600 y 2.000 m<sup>2</sup>. dispondrán de un retrete con lavabo. Los de más de 2.000 m<sup>2</sup> dispondrán de dos retretes con lavabo.
- Es obligatoria la disposición de sumideros y su evacuación a la red de alcantarillado, por gravedad o mediante bombeo. Los desagües dispondrán de un sistema de depuración de grasas.



- En edificios exclusivos para este uso se permitirá huecos de ventilación en fachada a la calle, separados, como mínimo, 4 m. de las fincas colindantes, no autorizándose en las fachadas a patios de manzana situados a menos de 8 m. de cualquier propiedad colindante.

#### 4. Accesos

- Se tendrá en cuenta para su ubicación los criterios del artículo 2.4.4.
- Los garajes-aparcamiento de menos de 600 m<sup>2</sup>. útiles tendrán un acceso de 3 m. como mínimo de ancho, en los de más de 600 m<sup>2</sup>., el ancho mínimo del acceso será de 3 o 4 m., según den a calles de más de 15 m. o menores de 15 m. respectivamente.
- Los de 600 a 2.000 m<sup>2</sup>. podrán disponer de un solo acceso para vehículos, pero contarán con otro peatonal con un ancho mínimo de un metro.
- En los de más de 2.000 m<sup>2</sup>., la entrada y salida deberán ser independientes o diferenciadas, con un ancho mínimo para cada dirección de 3 m. y deberán tener además un acceso peatonal de un metro.
- El acceso a las vías de circulación cumplirá las condiciones establecidas en el artículo 2.4.3.

#### 5. Plaza de aparcamiento

- Las plazas de aparcamiento deben contar con acceso directo a los pasillos de circulación de vehículos y cumplir las exigencias del punto 6.
- Se entiende por “plaza de aparcamiento normalizada grande” la que tiene como dimensiones mínimas 2,40 m por 5,00 m, y “plaza de aparcamiento normalizada pequeña” cuando sus dimensiones mínimas son 2,20 por 4,50 m.
- Las plazas con obstáculos laterales, como muros, verjas, etc. necesitan un sobreancho de 10 cm. por cada lateral obstruido. Por consiguiente no podrán cerrarse plazas si no cumplen ellas mismas y las colindantes esta condición.
- Cuando existan pilares, y estos no constituyan obstáculo a la apertura de puertas por su posición en los extremos de la plaza, se admitirá medir la anchura a ejes de los mismos, si bien la dimensión libre entre sus caras no será inferior a 2,25 m en el caso de plaza grande y de 2,05 m. en el de pequeña.
- Las exigencias de número mínimo de plazas de aparcamiento a determinados edificios se refieren a las plazas normalizadas. Para parcelas de más de 1.000 m<sup>2</sup> de superficie, o parcelas mancomunadas a efectos de aparcamiento que superen esa dimensión, al menos el 75% del número total de las exigidas debe ser de tamaño grande.
- Las plazas que cumpliendo el resto de determinaciones (accesos, pasillos, etc.) tengan dimensiones inferiores serán admitidas, pero no computarán como plazas normalizadas a efectos del cumplimiento de la exigencia de un número de plazas mínimo. Las plazas no normalizadas especificarán su carácter claramente en el plano de distribución del proyecto, con la leyenda: “Plaza que no reúne los requisitos mínimos exigidos por las Normas Urbanísticas”. Dicha especificación se hará constar en las transferencias de propiedad, presentando compromiso del promotor en tal sentido.
- Las plazas dobles contarán como normalizadas ambas exclusivamente en el supuesto de viviendas unifamiliares. En el resto de los casos, exclusivamente la exterior, si cumple el resto de condiciones exigibles.

#### 6. Pasillos

- El pasillo mínimo de circulación es una banda de 3 m. de ancho, con radio mínimo interior de 1,5 m. y exterior de 4,5 m. Cuando el pasillo sea de doble sentido, la banda mínima será de 4,5 m.
- Siempre que haya entrada o salida de una plaza a un pasillo de circulación se produce una maniobra de aparcamiento, condicionando la dimensión del pasillo de la siguiente manera:
  - a) Aparcamiento en batería, o con un ángulo entre 60º y 90º sexagesimales: ancho mínimo de pasillo, 4,50 m.
  - b) Aparcamiento con un ángulo entre 45º y 60º sexagesimales: ancho mínimo de pasillo, 4 m.



- c) Aparcamiento con un ángulo inferior a 45º sexagesimales: ancho mínimo de pasillo, 3,50 m.
- d) Pasillos sin maniobra o con aparcamientos longitudinales: En este caso las plazas tendrán 5 m. de longitud como mínimo.

Los supuestos b, c y d sólo son validos para pasillos de sentido único.

- Para la maniobra de acceso a la plaza deben quedar libres de obstáculos las trayectorias teóricas a ocupar en la misma, con radio de giro exterior igual o superior a 4,50 m.

A efectos de delimitar el espacio libre de obstáculos, las trayectorias de entrada y salida se entienden coincidentes en pasillos de dirección única, y diferenciadas en pasillos de doble dirección. En este segundo caso se exceptúan las plazas situadas en el extremo de la batería y aquellas que no necesitan de un recorrido superior a 10 m. en marcha atrás.

- Las anchuras mínimas han de medirse entre los límites de las plazas o cara más próxima de pilares.
- Se señalarán en el pavimento las plazas y pasillos de acceso, con su sentido de circulación, señalización que figurará en los planos de los proyectos que se presenten al solicitar las licencias de construcción y actividad.

### 7. Condiciones en función de la calificación establecida por el planeamiento

- En los espacios libres que se destinan a aparcamientos de superficie, no se autorizarán más obras o instalaciones que las de pavimentación y se procurará que este uso sea compatible con el arbolado. Igualmente se autorizarán parasoles, debiendo ser exentos, abiertos en sus costados e independientes para cada batería de aparcamientos.
- En zona libre privada o en espacios libres de la calificación “residencial abierta” o “residencial aislada”, si se hace aparcamiento subterráneo se desarrollará íntegramente bajo rasante. Se exceptúa en “residencial aislada” la zona señalada en el punto 3.C del artículo 3.3.2., para la que se permite la situación semisótano.
- El forjado de techo estará calculado para soportar la sobrecarga correspondiente a la utilización habitual de la superficie, con un valor mínimo de 1.000 Kg/ m<sup>2</sup> en las zonas susceptibles de utilización (aunque sea de forma esporádica o excepcional) por vehículos pesados: camiones de mudanza, grúas, servicio de bomberos o limpieza... y de 400 Kg/ m<sup>2</sup> en el resto, siempre que haya un tratamiento de la urbanización que acote el paso diferenciando ambas situaciones.

### 8. Rampas y montacoches

- Las rampas rectas no sobrepasarán la pendiente del 16% y las rampas en curva del 12%, medida por la línea media. Su anchura mínima será de 3 m., con el sobreecho necesario en las curvas y su radio de curvatura, medido también en el eje, será superior a 6 m. Tanto el sobreecho como el radio de curvatura indicados se aplicarán en la totalidad del trayecto del vehículo donde sean necesarios giros, desde la calle hasta la planta correspondiente, incluida la acometida al pasillo de circulación.
- Cuando existan dos o más plantas, el ancho de las rampas será el correspondiente a considerar la superficie de cada planta y de las que hayan de tener salida por la misma rampa.
- Cuando las rampas del garaje se utilicen como único itinerario libre de barreras arquitectónicas, además de cumplir con lo dispuesto en la Normativa Regional sobre este tema, deberá existir paso franco para el mismo con una acera o espacio reservado de, al menos 1 m. paso que deberá poder utilizarse en cualquier momento, esté o no en funcionamiento el garaje.
- Podrá permitirse el empleo de aparatos montacoches. Cuando el acceso sea exclusivamente por este sistema, se instalará uno por cada 30 plazas o fracción de 15.

De manera excepcional la Corporación podrá autorizar soluciones distintas a las indicadas en función de la combinación de número de plazas y aparatos montacoches, situación y dimensiones de la parcela, espacios de espera y tipo de vía.

En este supuesto se exigirá estudio de tráfico acreditando que el ritmo de evacuación del garaje no es inferior al normal y no se produce afección a la circulación de la vía pública.

### 9. Mancomunidad de garajes-aparcamiento



- Se autoriza la mancomunidad de garajes-aparcamiento de dos o más parcelas, así como las servidumbres de acceso a que se establezcan, si bien la dimensión a considerar será la acumulada por todos los garajes intercomunicados.

### **Artº 2.2.24. Condiciones de explotación.**

Las aceras, los pasos generales y los aparcamientos deberán siempre conservarse libres, señalizándose debidamente cara a su fácil comprobación.

Se prohíben las reparaciones ruidosas, molestas, nocivas y peligrosas, tales como el trabajo de chapistas, pintura y prueba de motores, salvo en las zonas industriales.

Queda prohibido también todo almacenamiento, incluso dentro de los vehículos, de material de cualquier clase, combustible o no, y realizar dentro de estos locales operaciones que no respondan estrictamente a las necesarias de acceso y estancia de los vehículos.

### ***Subsección quinta: Locales comerciales y tiendas***

### **Artº 2.2.25. Categorías y definiciones.**

El grupo "locales comerciales y tiendas" se desarrolla en las siguientes categorías:

- A) COMERCIO DETALLISTA TRADICIONAL
  1. Hasta 200 m<sup>2</sup>. de superficie útil
  2. Superior a 200 m<sup>2</sup>. de superficie útil
  3. Venta - exposición
- B) COMERCIO EN AUTOSERVICIO
  1. Hasta 400 m<sup>2</sup>. de superficie útil
  2. Entre 400 y 1.000 m<sup>2</sup>
  3. Entre 1.000 y 3.000 m<sup>2</sup>
  4. Superiores a 3.000 m<sup>2</sup>
  5. Hipermercado
- C) ESTABLECIMIENTOS POR SECCIONES
  1. Hasta 2.000 m<sup>2</sup>. de superficie útil (almacén popular)
  2. Superior a 2.000 m<sup>2</sup>. de superficie útil (gran almacén)
- D) CASH AND CARRY Y VENTA AL POR MAYOR
  1. Hasta 500 m<sup>2</sup>. de superficie útil
  2. Superior a 500 m<sup>2</sup>. de superficie útil
- E) VENTA DIRECTA EN FÁBRICA



- F) CONJUNTOS COMERCIALES
1. Galería comercial
  2. Mercado
  3. Centros comercial
  4. Centro multiuso
  5. Complejo cívico - comercial

Las definiciones correspondientes figuran en el artículo 1.1.8.

### **Artº 2.2.26. Condiciones Generales.**

1. La zona destinada al público en el local no podrá servir de paso ni tener comunicación directa con ninguna vivienda.
2. En el caso de que en el edificio exista uso de viviendas, deberán disponer éstas de accesos, escaleras y ascensores independientes.
3. Los locales comerciales y sus almacenes no podrán comunicarse con las viviendas caja de escalera ni portal si no es a través de una habitación o paso intermedio, con puertas de salida inalterables al fuego.
4. Los locales comerciales dispondrán de los vestuarios y aseos exigidos por la Ordenanza General de Seguridad e Higiene en el Trabajo. Como mínimo, en cualquier caso se requiere la existencia de un retrete y un lavabo.

Los comercios de categoría B2, B3, B4, C y D, y los locales de carácter público (espectáculos públicos, actividades recreativas, establecimientos públicos) dispondrán de instalaciones para señoras y caballeros absolutamente independientes cuando la superficie útil sea superior a 100 m<sup>2</sup>.

El número de elementos será adecuado a la afluencia de público prevista y a la duración de su estancia.

Cuando la actividad se desarrolle en varias plantas el acceso a los aseos no deberá salvar un desnivel superior a una planta desde cualquier local de estancia de público o lugar de trabajo.

En cualquier caso estos servicios no podrán comunicar directamente con el resto de los locales, y por consiguiente, deberán instalarse con un vestíbulo de aislamiento con dimensiones mínimas de 1 m por 1,50 m. Si hay instalaciones independientes para cada sexo, cada cual contará con su propio vestíbulo, pudiéndose instalar en ellos los lavabos. En el de caballeros se admitirán también urinarios, si por su disposición quedan ocultos a la apertura de la puerta.

5. En los locales comerciales que forman un conjunto como ocurre en los Mercados de Abastos, Galerías y Centros Comerciales, podrán agruparse los servicios sanitarios correspondientes a cada local. El número de servicios vendrá determinado por la aplicación de la condición anterior, sobre la suma de superficie de locales incluyendo los espacios comunes de uso público.
6. La luz y ventilación de los locales comerciales podrá ser natural o artificial.

En el primer caso, los huecos de luz deberán tener una superficie total no inferior a un doceavo de la que tenga la planta del local y la ventilación deberá ser suficiente como para cumplir el artículo 30 de la Ordenanza General de Seguridad e Higiene en el Trabajo o Normativa que la sustituya.

Cuando no llegue a cubrirse el nivel requerido en luz o ventilación, se suplementará artificialmente, a cuyo efecto se exigirá la presentación de los proyectos detallados de las instalaciones de iluminación o acondicionamiento de aire, que deberán ser aprobados por el Ayuntamiento, quedando estas instalaciones sometidas a revisión antes de la apertura del local en cualquier momento. En el supuesto de que no fuesen satisfactorias o no funcionen correctamente, en tanto no se adopten las medidas correctoras oportunas, el Ayuntamiento podrá cerrar el local total o parcialmente.

Los locales exclusivamente destinados a almacenes, trasteros y pasillos quedan exceptuados de estas medidas.





7. Se exigirán las instalaciones necesarias para garantizar al vecindario y viandantes, la supresión de molestias, olores, humos, vibraciones, etc.
8. Cuando los locales se desarrollen en varias plantas, los semisótanos o primera planta de sótano se podrán destinar a los siguientes usos:
  - a) Aseos de acceso público.
  - b) Almacenes, archivos, vestuarios y otros locales auxiliares sin acceso al público que no impliquen puestos permanentes de trabajo.
  - c) El Ayuntamiento podrá aceptar excepcionalmente secciones de acceso público, valorando los siguientes aspectos:
    - Naturaleza del comercio y de la sección a instalar en sótano, que garantice la baja afluencia de público. A título de ejemplo, entran en este concepto secciones como las siguientes: mobiliario, electrodomésticos de gran tamaño, material de saneamiento, etc.
    - Superficie a ocupar, que será en cualquier caso inferior a la de planta baja.
    - Medidas complementarias de mejora en la accesibilidad y contacto con la planta superior, como sobreecho de escaleras, instalación de ascensores, comunicación visual mediante aperturas en el forjado, etc.

No se permiten puestos permanentes de trabajo ni elementos propios de esa condición, como las cajas registradoras.

En el resto de plantas de sótano, se permite exclusivamente el almacenado.

9. No se admiten locales comerciales independientes en situación sótano o semisótano.
10. Cumplirán las prescripciones señaladas para viviendas que les sean de aplicación, considerándose a efectos de equivalencia 90 m<sup>2</sup>. útiles de local por vivienda.
11. La altura mínima libre de las superficies de venta se establece en 2,50 m.
12. Las escaleras de comunicación entre plantas distintas con acceso de público han de ser, como mínimo, de 1 m. de anchura. Cuando no tengan acceso al público serán como mínimo de 0,80 m. de anchura.
13. Las puertas de acceso desde la calle abrirán en el sentido de la evacuación, es decir, hacia afuera; excepto cuando el local mida menos de 80 m<sup>2</sup>. de superficie total y no se destine a actividades incluidas en la relación del artículo 2.2.36. (Espectáculos públicos, culturales e instalaciones turístico-recreativas).

### **Artº 2.2.27. Condiciones relativas a la explotación.**

1. Se prohíbe la instalación de muestrarios, expendedores, vitrinas o cualquier otro obstáculo en los pasillos, salidas, mesetas, y en general en todos los espacios que en caso de necesidad han de servir de evacuación rápida del público.

Salvo autorización específica con ocasión de fechas singulares no se permite la ocupación de vía pública con elementos comerciales, vitrinas, expositores, propaganda, etc. Con las mismas excepciones, se prohíbe la emisión directa de música o mensajes comerciales a la vía pública.

Excepto en casos de la correspondiente concesión para el uso de vía pública, la expedición mediante máquinas automáticas de cualquier tipo de artículo comercial se realizará en espacio de dominio y uso privado, debiendo existir en todo su frente un espacio libre de al menos 0'70 m. de fondo que no afecte a la vía pública para acceso del cliente al servicio. Este espacio debe ser conservado por el interesado en las debidas condiciones de limpieza e iluminación.

2. Los locales comerciales de las categorías B, C, D y F deberán cumplir las siguientes condiciones:
  - A. Locales con superficie útil igual o superior a 400 m<sup>2</sup>.



Deberán contar con los siguientes elementos:

- Entrada de mercancías diferenciada de la destinada a público.
- Espacio destinado a carga y descarga dentro del establecimiento con dimensiones mínimas de 5 m. de anchura y 12 m. de profundidad, superficie mínima de 100 m<sup>2</sup>. en dependencia única y vado para vehículos. Deberá acondicionarse para que no se causen molestias a los vecinos inmediatos. Si se desarrolla en el interior del edificio, la altura del local y la resistencia del forjado serán las adecuadas, siendo por tantos estas características limitativas del tipo de vehículo de suministro a utilizar. No podrá ser utilizado para almacenado u otros usos que obstaculicen el normal desarrollo de su cometido.
- Recinto independiente, cerrado y debidamente acondicionado para almacenado de basuras, cuya retirada se realizará por sistema diferente que el domiciliario.

B. Locales con superficie útil igual o superior a 1.000 m<sup>2</sup>.

Además de las anteriores, cumplirán las siguientes condiciones:

- Redactar estudio de impacto en el que se describa suficientemente la actividad y se analicen aspectos como accesibilidad, incidencia en el tráfico, afección a vías públicas, molestias a vecinos y, en general, todas las relacionadas con aquélla. La resolución correcta de dichos temas será elemento imprescindible para la concesión de la licencia.
- En cuanto a plazas de aparcamiento destinado al público, se dotarán de las siguientes: Los establecimientos de las categorías B, C y F contarán con aparcamiento para clientes propio e independiente, en el mismo edificio o a menos de 50 m. de distancia, en proporción mínima de una plaza cada 25 m<sup>2</sup>. de superficie útil.
  - a) Los cash and carry contarán con aparcamiento para furgonetas de clientes en la propia parcela en proporción mínima de una plaza cada 100 m<sup>2</sup>. de superficie útil.
  - b) A la venta directa en fábrica se aplicarán lo dicho en el punto "a", pero exclusivamente en la parte destinada a comercio. En casos de fabricación de productos de gran tamaño, en los que resulte difícil discernir entre espacio de exposición y almacenado, el Ayuntamiento podrá aminorar la exigencia en función de las expectativas reales de afluencia de público.

3. Los hipermercados, además de cumplir las condiciones de los puntos anteriores, deberán resolver adecuadamente los problemas de infraestructura que generen, especialmente la accesibilidad rodada, pudiendo exigirse en la concesión de la licencia la ejecución a costa del solicitante.

Los comercios en régimen de autoservicio para público en general que tengan más de 3.000 m<sup>2</sup>. de superficie útil se considerarán a todos los efectos como hipermercados.

4. Lo dispuesto en los puntos 2 y siguientes será de aplicación en los establecimientos comerciales actualmente en funcionamiento\* cuando se hagan inversiones que supongan un coste superior al 50% del valor de lo existente. Para ambos conceptos, inversión y valoración de lo existente, se tendrán en cuenta las obras de reforma, instalaciones o decoración, sin considerar aspectos como el valor del suelo, del negocio o elementos comunes del edificio, salvo cuando se modifiquen estos últimos.

Los establecimientos que deban ser objeto de nueva licencia por sustitución de la actividad anterior, necesariamente tendrán que sujetarse a dichas disposiciones.

### **Artº 2.2.28. Condiciones específicas para los conjuntos comerciales.**

Al tratarse de conjuntos de establecimientos, además del cumplimiento del artículo anterior, se estudiará el efecto aditivo provocado por el conjunto. En función de la composición y dimensionado se podrán aumentar las exigencias establecidas en la Tabla de Usos Coexistentes con el de Referencia, y establecer la necesidad de cumplir las condiciones de los puntos 2 o 3 del artículo anterior.

\* Lo referente a carga y descarga, con anterioridad al 21 de junio de 1992. Aparcamientos, antes del 15 de noviembre de 1998



Podrán resolver de forma conjunta aspectos como aparcamiento, servicios, accesos, etc. Cuando adoptan fórmulas en las que los comercios abren directamente mostradores al espacio de circulación peatonal, ha de garantizarse una superficie mínima de 6 m<sup>2</sup>. por puesto para estancia de público. Si esta superficie utiliza parte del pasillo, no computará a efectos de anchura la zona ocupada para este fin.

### ***Subsección sexta: Oficinas***

#### **Artº 2.2.29. Definición.**

Se incluyen en este uso los edificios en los que predominen las actividades administrativas o burocráticas de carácter público o privado; los de Banca y Bolsa; los que, con carácter análogo, pertenecen a empresas privadas; y los que se destinan a alojar despachos profesionales de cualquier clase.

#### **Artº 2.2.30. Clasificación.**

Se consideran las siguientes categorías:

- a) Oficinas comerciales, financieras, bancos, seguros.
- b) Servicios profesionales y técnicos, anexos a la vivienda del titular; en esta categoría será de aplicación lo dispuesto para las viviendas de su situación.

#### **Artº 2.2.31. Condiciones de carácter general.**

Para las categorías definidas en el artículo anterior se establecen las siguientes condiciones y limitaciones, sin perjuicio de cualquier otra que resulte aplicable en virtud de normas generales o municipales:

1. Los locales de oficinas tendrán los siguientes servicios:
  - a) Hasta 100 m<sup>2</sup>. un retrete y un lavabo. Por cada 200 m<sup>2</sup>. más, o fracción, se aumentará un retrete y un lavabo.
  - b) Cuando se planteen locales de pequeña dimensión (hasta 36 m<sup>2</sup>. útiles) agrupados en una sola planta y mano, se permitirán servicios comunes. El número de servicios vendrá determinado por la aplicación de la condición anterior sobre la suma de superficies de locales, incluyendo los espacios comunes y disponiéndose de instalaciones independientes para señoras y caballeros.

En ambos casos, no podrán comunicar directamente con el resto de los locales, y dispondrán de vestíbulo de aislamiento (que puede contener el lavabo), excepto los locales de pequeña dimensión (de hasta 36 m<sup>2</sup>.) que resuelvan de forma independiente los aseos. En estos casos podrá evitarse el vestíbulo si la entrada al servicio se produce desde vestíbulo o zona de circulación de la propia oficina.

2. La luz y ventilación de los locales y oficinas podrá ser natural o artificial.

En el primer caso, los huecos de luz y ventilación deberán tener una superficie total no inferior a un décimo de la que tenga la planta del local.

En el segundo, se exigirá la presentación de los proyectos detallados de las instalaciones de iluminación y acondicionamiento de aire, que deberán ser aprobados por el Ayuntamiento, quedando estas instalaciones



sometidas a revisión antes de la apertura del local y en cualquier momento.

En el supuesto de que no fuesen satisfactorias o no funcionaran correctamente, en tanto no se adopten las medidas correctoras oportunas el Ayuntamiento podrá cerrar total o parcialmente el local.

3. Dispondrán de los accesos, aparatos, instalaciones y útiles que, en cada caso, y de acuerdo con la naturaleza y características de la actividad, se determinen por las Ordenanzas específicas sobre la materia.
4. Los materiales que constituyan la edificación deberán ser incombustibles y con características tales que no permitan llegar al exterior ruidos ni vibraciones, cuyos niveles se determinen en la legislación aplicable sobre la materia.
5. Se exigirán las instalaciones necesarias para garantizar al vecindario y viandantes la supresión de molestias, olores, humos, ruidos, vibraciones, etc.
6. En edificios de oficinas cuando las escaleras hayan de ser utilizadas por el público, tendrán un ancho mínimo de 1,30 metros.
7. Cumplirán las prescripciones señaladas para las viviendas que les sean de aplicación, considerándose a efectos de equivalencia 90 m<sup>2</sup>. útiles de oficina como una vivienda.
8. No se admiten oficinas independientes de ninguna categoría en situación sótano o semisótano.
9. Cuando los locales se desarrollen en varias plantas, los semisótanos o primera planta de sótano se podrán destinar a los siguientes usos:
  - a) Aseos de acceso público.
  - b) Almacenes, archivos, salas de reunión de capacidad inferior a 15 personas, vestuarios y otros locales auxiliares sin acceso al público que no impliquen puestos permanentes de trabajo.

Se exceptúan del caso general los locales existentes con anterioridad a esta normativa\* que tengan iluminación natural y salida directa a un espacio exterior seguro, en los términos en que se define en el artículo 7.1.6.c) de la CPI-96, pudiendo ubicarse en ellos las dependencias genéricamente admitidas en otras plantas.

En el resto de plantas de sótano, se permite exclusivamente el almacenado.

### ***Subsección séptima: Enseñanza***

#### **Artº 2.2.32. Clasificación.**

- A) Centros de Educación Infantil.
- B) Preescolar, centros de enseñanza obligatoria, bachillerato, Centros de Estudios Universitarios, Escuelas de Formación Profesional, Artes y Oficios, otros centros de Enseñanza con más de 50 alumnos.
- C) Academias y otros centros de enseñanza con menos de 50 alumnos.

#### **Artº 2.2.33. Condiciones.**

---

\* Abril de 2003



- La parte administrativa se regulará con la normativa de oficinas, y si incluyen en su programa partes que supongan residencia permanente de personas (internados, comunidades religiosas), éstas lo harán con la de otros usos residenciales.
- En defecto de normativa que regule la dotación de servicios se aplicará lo dispuesto en la subsección sexta: Oficinas.
- No se permite en situación sótano o semisótano aulas, cocinas, comedores, salas de recreo, actos y reuniones, ni locales que constituyan puestos de trabajo no esporádico.

No obstante, se tolerarán en esas situaciones los usos enumerados en el párrafo anterior cuando concurran las condiciones siguientes:

- a) Parcelas con zonificación dotacional pública o privada.
- b) El conjunto de las superficies destinadas a los usos tolerados descritos será igual o inferior al 15% de la superficie total construida en la parcela (sumando a tal efecto las construidas bajo rasante y sobre ella).
- c) Deberán cumplirse para tales locales las condiciones establecidas para vivienda exterior en el artículo 2.2.6. 2), considerando como plano horizontal para medir la anchura el situado a 1,80 m. por encima del pavimento de los locales.
- d) Los locales deberán tener salida directa a un espacio exterior seguro, en los términos en que se define en el Código Técnico de la Edificación.

### ***Subsección octava: Sanidad***

#### **Artº 2.2.34. Clasificación.**

- A) Consultorios, dispensarios, casa de Socorro.
- B) Clínicas, Hospitales, otros centros Sanitarios.
- C) Tanatorios.
- D) Consultorios y clínicas veterinarias.
- E) Hospitales veterinarios.

#### **Artº 2.2.35. Condiciones específicas.**

- La parte administrativa se regulará con la normativa de oficinas, y si incluyen en su programa partes que supongan pernoctación (hospitales, etc.) éstas lo harán con la de otros usos residenciales.
- No se permite en situación sótano o semisótano dormitorios, consultorios, cocinas, comedores, salas de recreo, actos y reuniones, ni locales que constituyan puestos de trabajo no esporádico.

No obstante, se tolerarán en esas situaciones los usos enumerados en el párrafo anterior cuando el Ayuntamiento reconozca expresamente que así lo requiera el uso específico (instalaciones de medicina nuclear, por ejemplo) o concurran las condiciones siguientes:

- a) Parcelas con zonificación dotacional pública o privada.



- b) El conjunto de las superficies destinadas a los usos tolerados descritos será igual o inferior al 15% de la superficie total construida en la parcela (sumando a tal efecto las construidas bajo rasante y sobre ella).
  - c) Deberán cumplirse para tales locales las condiciones establecidas para vivienda exterior en el artículo 2.2.6. 2), considerando como plano horizontal para medir la anchura el situado a 1,80 m. por encima del pavimento de los locales.
  - d) Los locales deberán tener salida directa a un espacio exterior seguro, en los términos en que se define en el artículo 7.1.6. c) de la CPI-96.
- En los supuestos d) Consultorios y clínicas veterinarias y e) Hospitales veterinarios:
- Es posible otra actividad como las de comercio, servicios y docencia, pero en cualquier caso vinculada al uso veterinario y con carácter complementario al de referencia (consultorio, clínica y hospital veterinario)
  - Quedan prohibidos los criaderos o guarderías de animales.

### ***Subsección novena: Espectáculos públicos, culturales e instalaciones turístico-recreativas***

#### **Artº 2.2.36. Clasificación (Espectáculos públicos, culturales e instalaciones turístico-recreativas).**

A los efectos de estas Normas se clasifican en los siguientes apartados:

##### **A. ESPECTÁCULOS PÚBLICOS EN EDIFICIOS O LOCALES**

1. Cinematógrafos
2. Teatros, conciertos
3. Variedades y folklore
4. Teleclubs y Salones de actos de Instituciones o asociados a otra actividad (Colegios, organismos, entidades, etc.). Salas de exposiciones, salas de conferencias

##### **B. ESPECTÁCULOS Y ACTIVIDADES DEPORTIVAS EN LOCALES O RECINTOS**

1. Campos de fútbol, baloncesto, balonmano, atletismo, etc
2. Pistas de tenis, patinaje, hockey
3. Velódromos, circuitos, hipódromos, etc
4. Boleras, frontones, gimnasios, piscinas, boxeo. Campos de tiro abierto

##### **C. ESTABLECIMIENTOS PÚBLICOS**

1. Restaurantes
2. Cafés y bares
3. Cafeterías, chocolaterías, degustación de café
4. Tabernas y bodegones, mesones
5. Sociedades gastronómicas y merenderos

##### **D. ESTABLECIMIENTOS PÚBLICOS ESPECIALES**

1. Bares especiales categorías A y B.
2. Wiskerías



3. Clubs
  4. Bares americanos
  5. Pubs
- E. OTRAS ACTIVIDADES RECREATIVAS
1. Discotecas y salas de baile
  2. Salas de fiesta con espectáculos o pases de atracciones, tablaos cafés cantantes, cafés-conciertos
  3. Salas de bingo, casinos o salas de juego
  4. Máquinas recreativas y de azar, salones recreativos

### **Artº 2.2.37. Condiciones generales.**

1. En los establecimientos públicos se deberán cumplir las siguientes dimensiones mínimas.
  - Superficie de la zona destinada al público: 10 m<sup>2</sup> (no computando los espacios en los que no pueda inscribirse un círculo de 1'20 m).
  - Paso o anchura libre dentro de la barra: 0'60 m.
  - Paso o anchura libre exterior a la barra: 1'20 m (0'80 m. donde no exista barra).
  - Anchura de barra: 0'40 m.
2. Cuando se realicen obras de reforma en locales existentes que no cumplan las dimensiones mínimas señaladas, deberán adaptarse al menos las dimensiones de barra y pasos a lo establecido en el punto anterior.
3. Si el sistema de ventilación es natural, deberá estar en funcionamiento siempre que el local esté abierto al público. Si ello impide el cumplimiento de las disposiciones respecto a emisión de ruidos, se deberá proveer al establecimiento de los sistemas de ventilación forzada necesarios.
4. No se admiten locales independientes en sótanos, semisótanos, entreplantas o plantas de piso. Tampoco se admiten las plantas de piso vinculadas a plantas bajas. Las entreplantas pueden vincularse en los siguientes usos: salas de exposiciones, gimnasios, restaurantes, siempre que su superficie útil no sea mayor que la existente en la planta baja.
5. Cuando los locales se desarrollen en varias plantas, no podrán utilizarse las de sótano o semisótano para actividades que supongan la estancia de público, excepto aseos. Tampoco se permiten cocinas o locales con puestos permanentes de trabajo. La misma norma se seguirá si existe entrepiso.

En los casos de edificios calificados de interés con bodega o sótano a mantener, podrá autorizarse el uso de comedor hasta una capacidad máxima de 30 plazas.

6. Se dispondrán aseos independientes para señoras y caballeros, que consten como mínimo de lavabo e inodoro para señoras y lavabo, inodoro y urinario para caballeros.

En todo caso los servicios no podrán comunicar directamente con el resto del local, debiéndose interponer un vestíbulo de aislamiento, con un mínimo de 1 m por 1'50 m. Si hay aseos independientes para cada sexo, cada aseo contará con su propio vestíbulo, pudiéndose instalar en ellos el lavabo.

- En aquellos locales de menos de 36 m<sup>2</sup> de superficie útil, se admite un sólo aseo común, que contará como mínimo de lavabo e inodoro.
- En los locales comprendidos entre 36 m<sup>2</sup> y 100 m<sup>2</sup>, podrá admitirse una solución consistente en un recinto común, donde puede estar situado el lavabo y dos recintos con inodoro, independientes para señoras y caballeros.

Las dimensiones citadas en este apartado se entienden como superficie total de la actividad.



7. Cuando alguno de los usos contemplados en esta subsección esté asociado a otro uso principal, se regulará por las condiciones aplicables a dicho uso principal. En estos casos el Ayuntamiento podrá exigir condiciones o imponer limitaciones superficiales, de acceso, horario, etc... que garanticen el carácter secundario y dependiente de la actividad.
8. Los merenderos o sociedades gastronómicas tendrán las medidas correctoras precisas en función de sus instalaciones. Para los de tamaño inferior a 150 m<sup>2</sup> son de aplicación exclusivamente los apartados 4 y 5.

### **Artº 2.2.38. Condiciones específicas relativas a distancias entre establecimientos y actividades.**

#### A. CLASIFICACIÓN Y APLICACION DE LA NORMATIVA

- A1. A los efectos de la normativa de distancias, se consideran sujetos los siguientes grupos de establecimientos y actividades, con referencia a su clasificación según el artículo 2.2.36.

Grupo 1:

Cafés y Bares (C.2), Cafeterías, Chocolaterías, Degustaciones de café, (C.3), Tabernas y Bodegones, Mesones (C.4), Bares especiales categorías A y B (D.1) Wiskerías (D.2), Clubs (D.3), Bares americanos (D.4), Pubs (D.5), Salas de fiesta con espectáculos o pases de atracciones, Tablaos, Cafés- cantantes, Cafés- concierto (E.2), con el horario máximo autorizado de cierre según el decreto 50/2006 regulador de los horarios de los establecimientos públicos y actividades recreativas de la Comunidad Autónoma de La Rioja.

Grupo 2:

Salas de bingo, Casinos o Salas de juego (E.3).

Grupo 3:

Establecimientos de máquinas recreativas tipo "A" según la Ley del Juego (E.4).

- A2. No están sujetos a normativa de distancias:

- a) Restaurantes, Sociedades gastronómicas y Merenderos.
- b) Los Cafés, Bares, Cafeterías, Chocolaterías, Degustaciones de café Tabernas, Bodegones y Mesones con un horario comprendido entre las 7'00 y las 0'00 horas (de lunes a viernes) y entre las 8'30 y las 0'00 horas (sábados, domingos y festivos)
- c) Los establecimientos situados en el interior de centros comerciales, complejos multiuso y centros cívico-comerciales ubicados en parcelas con esta calificación.

Se entienden como restaurantes los establecimientos públicos dedicados a la elaboración y consumo de comidas que cuentan con cocina y mesas para los clientes. Se consideran bares todos aquellos establecimientos que conlleven la expedición y consumo de bebidas, siendo relevante a estos efectos la existencia de barra o mostrador accesible a los clientes. Se asimilan por tanto al concepto "restaurante" las hamburgueserías, pizzerías y otras modalidades de expedición de comidas.

- A3. Los establecimientos que abarquen dos o más actividades con horarios autorizados diferentes (como los restaurantes- bares de horario restringido) podrán cumplir la normativa por separado, mediante el cierre a la admisión de público de la sección correspondiente.

Para los establecimientos englobados en otra actividad la aplicación de la normativa de distancias dependerá del resultado de su calificación como uso independiente o uso complementario del principal, de acuerdo con lo indicado en el artículo 2.2.43.

- A4. Las Discotecas y Salas de baile se permiten exclusivamente en:

- a) Parcelas calificadas "comercial grandes superficies".
- b) Parcelas calificadas "comercial" o "dotacional- espectáculos públicos" en las que específicamente el





planeamiento señale ese uso de discoteca.

En las existentes en el momento de entrada en vigor de esta disposición no podrán realizarse ampliaciones, aunque sí reformas.

### B. DISTANCIAS MÍNIMAS

Para los establecimientos sometidos al régimen de distancias se guardarán las siguientes a cualquier otro establecimiento del mismo grupo de los establecidos en el apartado A:

Establecimientos del Grupo 1: 100 m. respecto a otro del grupo 1

Establecimientos del Grupo 2: 75 m. respecto a otro del grupo 2

Establecimientos del grupo 3: 75 m. respecto a otro del grupo 3

No se concederán ampliaciones que supongan una distancia inferior a la indicada, o una reducción de la distancia existente en el supuesto de que ésta ya fuera inferior a la indicada.

### C. CENTRO HISTÓRICO

Solo se permite la instalación de las actividades no sometidas a normativa de distancias.

Se prohíbe la ocupación de edificios completos a Cafés, Bares, Cafeterías, Chocolaterías, Degustaciones de café Tabernas, Bodegones y Mesones.

No se permiten ampliaciones de los establecimientos existentes que por su naturaleza u horario estén sujetos a normativa de distancias.

El uso Casino se permite exclusivamente si el planeamiento lo establece como uso de referencia.

### D. FORMA DE MEDIR

Se considera distancia entre dos establecimientos al camino vial más corto desde los puntos más próximos entre sí de las fachadas de ambos locales.

A efectos de esta ordenanza se considerará "camino vial" al que discurra por espacios libres de uso público permanente (calles, plazas, caminos...), incluyendo los peatonales. Se entenderá por "fachada" cualquier paramento exterior de un local, ampliado, si es el caso, con la proyección del interior del local realizada perpendicularmente a dichos paramentos exteriores. El Ayuntamiento podrá exceptuar de la consideración de fachada a estos efectos a los paramentos exteriores de menos de 2 m. de longitud que correspondan a salidas de emergencia sin posibilidad de utilización habitual por parte del público, suministradores, etc. a las que se acceda por pasillos protegidos en las condiciones definidas en el Código Técnico de la Edificación.

En el anexo se expresan gráficamente los ejemplos de medición de distancias más frecuentes.

### E. TRAMITACIÓN DE LICENCIAS DE ACTIVIDADES SUJETAS A NORMATIVA DE DISTANCIAS

#### 1. Solicitud de licencia.

Para que sea tomada en consideración han de concurrir las circunstancias siguientes:

- Que sea presentada acompañada de la documentación completa exigible para la licencia de obras y/o actividades.
- Que el edificio en que se ubique tenga concedida licencia de primera ocupación.
- Que no exista incompatibilidad con los usos autorizados.

La toma de razón de la solicitud se hará con la Resolución de Alcaldía por la que se admite a trámite la misma.

Se rechazarán sin admitir a trámite las solicitudes incompatibles, por razón de distancia, con otro u otros locales con licencia concedida o sobre los que haya recaído la Resolución favorable citada.

La respuesta afirmativa a una consulta sobre la posibilidad de instalar uno de los establecimientos clasificados, no genera automáticamente un derecho irreversible a la instalación de la actividad, si entre el tiempo transcurrido desde la contestación a dicha consulta y la solicitud de la licencia, se da el supuesto contemplado en el párrafo anterior, prevaleciendo en todo caso la fecha de la solicitud de la licencia.



Para estas actividades se reducen a la mitad los plazos de iniciación, suspensión o terminación expresados en el artículo 2.1.5.

### 2. Cambios de actividad.

#### a) Las actividades instaladas con licencia sujetas a normativa de distancias podrán:

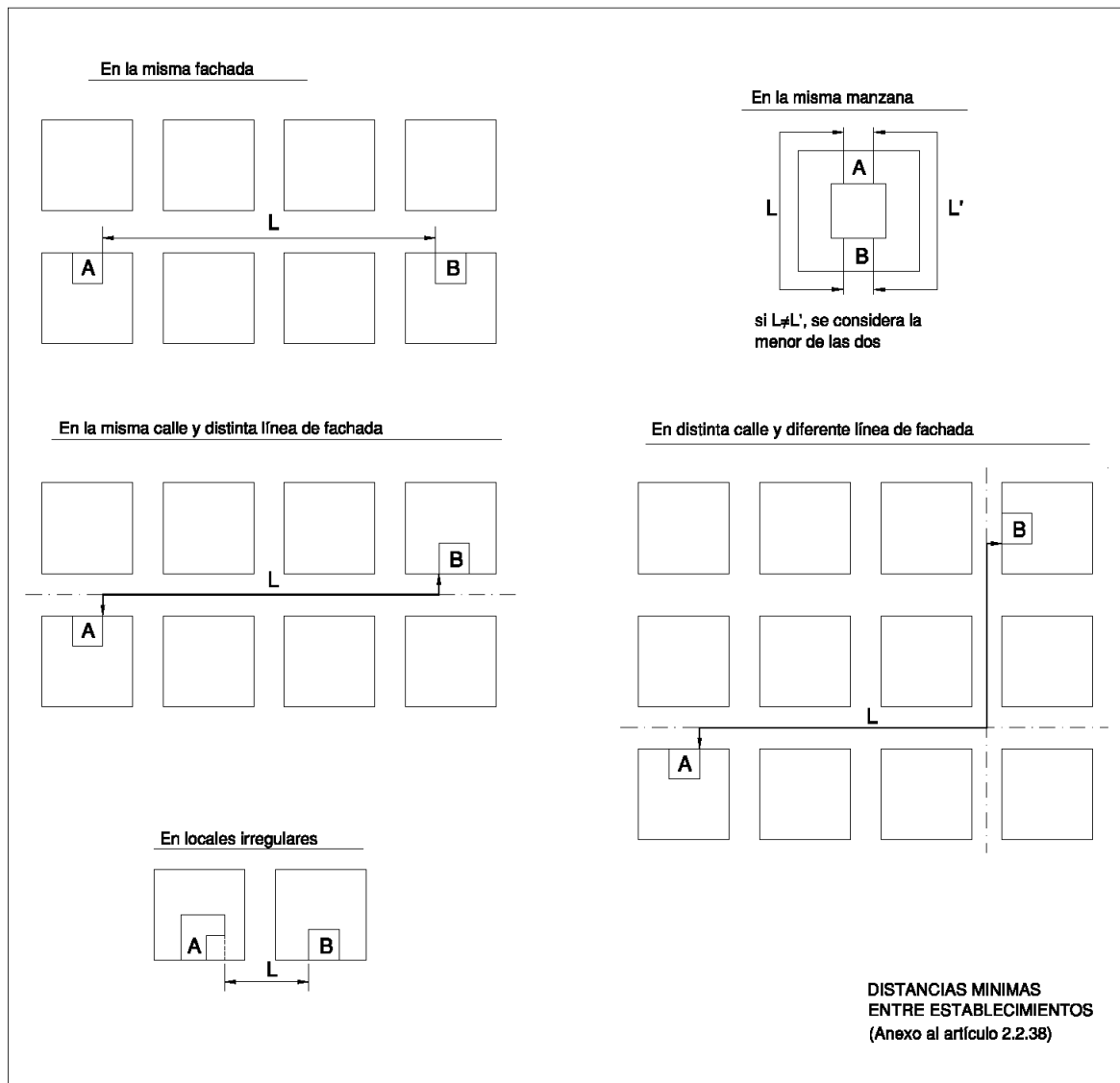
- Cambiar a otra del mismo grupo de los establecidos en el apartado A de este artículo.
- Cambiar a otra actividad no sujeta a normativa de distancias.
- Cambiar a otra que pertenezca a otro grupo, si se cumplen las distancias que se establecen para la nueva actividad.

#### b) Las actividades instaladas con licencia no sujeta a normativa de distancias que emprendan cualquier acción (aunque no conlleve reforma alguna) que implique entrar en un grupo sujeto a la normativa de distancias, requerirán nueva licencia, que sólo se podrá conceder si cumple la citada normativa.

### 3. Documentación.

Tanto en las solicitudes de licencia de instalación como en las consultas sobre la posibilidad de instalación de una actividad de este tipo, se presentará:

- a) Plano a escala 1:500 en que se señale con exactitud el emplazamiento del local, y la situación del mismo respecto a otros ya existentes.
- b) Plano a escala conveniente del local en el que se exprese con claridad su distribución, y su afectación por las viviendas más próximas.
- c) Declaración expresa de la categoría de la actividad para la que se solicite la licencia.



### Subsección décima: Actividades sujetas a Licencia Ambiental.

#### Artº 2.2.39. Carácter de estas Normas.

Las presentes Normas tienen por objeto precisar las condiciones técnicas para las Actividades sometidas a Licencia Ambiental, conforme a la Ley 5/2002, de 8 de octubre, de Protección del Medio Ambiente de La Rioja y el Decreto 62/2006, de 10 de noviembre, por el que se aprueba el reglamento de desarrollo del Título I, "Intervención administrativa" de la citada Ley.



Son objeto de regulación las condiciones de concesión y tramitación de las licencias que ha de otorgar este Ayuntamiento, de las actividades e instalaciones que se relacionan a continuación:

1. Las que, en principio, se consideren sometidas a Licencia Ambiental.
2. Las que por su poca entidad no estén sometidas a dicha Licencia, aunque puedan ocasionar molestias ambientales, no obstante.

La tramitación por uno u otro sistema se determinará de conformidad con lo que resulte de los Informes Técnicos, teniendo en cuenta la accesoriadad e importancia de las instalaciones, su potencia y uso, su destino familiar, industrial o comercial, la ineficacia de medidas correctoras o limitaciones impuestas anteriormente y otros factores.

### **Artº 2.2.40. Condiciones técnicas.**

1. Los humos y gases podrán evacuarse al exterior, para ello contará el local donde se produzcan, con una chimenea o conducto, que cumpla las especificaciones de las Normas Urbanísticas y del Código Técnico de la Edificación.

Deberán tener un sistema de extracción a través de chimenea por encima de la cubierta del edificio aquellas actividades que produzcan humos, gases y olores molestos (bares, restaurantes, obradores, soldadura, etc...). Este conducto deberá ser de uso exclusivo, sin comunicación con viviendas u otro tipo de locales.

A tal efecto, se recomienda que en la declaración de obra nueva y constitución de la propiedad horizontal se haga constar el derecho a sacar a la cubierta de los edificios los conductos de ventilación y chimeneas de locales en planta baja, sótanos e instalaciones de calefacción colectiva. Dicho derecho deberá concretarse en lugares y disposiciones adecuadas.

La imposibilidad material o técnica, que deberá ser acreditada, de extracción por chimenea o conducto (conforme a lo indicado anteriormente) en aquellas actividades que produzcan humos, gases y olores molestos, podrá sustituirse por un sistema de depuración de humos, gases y olores molestos, conectados de forma directa y estanca con el sistema de extracción que los recoja.

2. Las instalaciones deberán estar dotadas de los sistemas de protección contra incendios de acuerdo con lo que se especifique en el Código Técnico de la Edificación y en el Reglamento de Seguridad.

### **Artº 2.2.41. Otras limitaciones.**

No se permite en ningún tipo de suelo el levantamiento de construcciones o instalaciones ni el desarrollo de actividades relacionadas con la producción de energía nuclear así como el envase, almacenamiento y transporte de combustible nuclear.

En materia de vertidos se estará a lo dispuesto con carácter general a la Ordenanza Municipal del Uso del Alcantarillado y control de Vertidos de aguas Residuales, o normativa que la sustituya.

En materia de ruidos y vibraciones se estará a lo dispuesto con carácter general a la Ordenanza Municipal para la Protección del Medio Ambiente contra la Emisión de Ruidos y Vibraciones, o normativa que la sustituya.

### **Artº 2.2.42. Actividades existentes.**

Quienes a la fecha de 4 de Julio de 1985 vinieren ejerciendo actividades de las incluidas en esta subsección, con la debida autorización municipal, serán respetados en sus derechos adquiridos, sin perjuicio de la obligación que les incumbe de establecer los elementos correctores necesarios que se regulan en esta Ordenanza. En caso de que sea técnicamente imposible establecer los elementos correctores y, en consecuencia, fuese necesario suspender la



actividad o trasladarla, se indemnizará al propietario de la misma con arreglo a lo dispuesto en la Ley de Expropiación Forzosa de 16 de Diciembre de 1.954.

### SECCIÓN TERCERA: COEXISTENCIA DE USOS

#### **Artº 2.2.43. Alcance.**

##### *Tabla de usos coexistentes con el de referencia*

Así como el “Cuadro de afinidad e incompatibilidad” (apartado 1) del artículo 1.2.23 regula la coexistencia de usos a escala de uso global o clasificación del suelo, esta tabla determina las posibilidades de coexistencia de cualquier uso en relación con el uso de referencia concretamente asignado en los planes parciales o en el suelo urbano por el Plan General.

En ella se cruzan los usos de referencia establecidos en la documentación gráfica del Plan (en filas) con los usos considerados en el artículo 2.2.3 desagregados según se señala en cada subsección (en columnas). En las casillas de cruce se indica si está permitido o prohibido el uso concreto.

La posibilidad de instalar el uso puede matizarse en función de las situaciones descritas en el artículo 2.2.2. (letras) o estableciendo condiciones especiales (números).

##### *Usos de referencia*

- Los usos de referencia utilizados son los establecidos en principio para el suelo urbano y otros propios del planeamiento parcial recogidos en el cuadro de afinidad e incompatibilidad anexo al artículo 1.2.23, como los de “oficinas”, “administración pública” o “dotaciones sanitario-asistenciales sin carácter residencial”.
- No se han incluido en la tabla los usos de referencia que establecen un uso específico, como es el caso de las dotaciones dedicadas a “cementerio”, “plaza de toros” “estación transformadora” y “guardería infantil”. Tampoco necesitarán introducirse en la tabla usos de referencia de parecidas características contemplados en la tabla de afinidad e incompatibilidad, como “mercado de abastos”, “cochera, hangar”, etc.
- En las parcelas señaladas como “dotacional polivalente” se utilizará el uso de referencia que corresponda una vez definido éste por el Ayuntamiento.
- En los sectores de suelo urbanizable no delimitado se pueden considerar usos de referencia específicos, que se definen y regulan en el título V.
- En los planes parciales puede optarse por la remisión a estas Normas o señalar una regulación específica de los usos permitidos en coexistencia.
- Las situaciones contempladas en la tabla no incluyen las complementarias a la principal, como entresijos, altillos o sótanos, cuya utilización para cada uso concreto se regula en los artículos correspondientes.
- Al igual que en la tabla de afinidad e incompatibilidad, las lógicas limitaciones del cuadro pueden superarse mediante procedimientos similares a los establecidos en el artículo 1.2.24 y en último extremo mediante la aplicación más restrictiva de las posibles.

##### *Usos complementarios del principal*

En usos de cierta complejidad pueden existir aspectos concretos del programa que correspondan a su vez a usos contemplados en la Tabla. No será necesario analizar su posibilidad de coexistencia a la luz de la Tabla si se trata de usos minoritarios, no independientes y habitualmente incluidos en el programa del uso principal o se entiendan congruentes con el mismo. Corresponde al Ayuntamiento analizar el programa propuesto y aspectos como tamaño



relativo, grado de independencia, ubicación etc. para considerarlos usos complementarios o independientes a efectos de la aplicación de la Tabla o de la normativa de usos en general.

En el caso de los usos dotacionales públicos, y siempre manteniendo la titularidad pública de la propiedad, pueden admitirse los usos complementarios de carácter privado que se consideren habituales o congruentes con el principal. El Ayuntamiento podrá poner limitaciones a usos concretos, tamaño de los mismos, régimen de explotación, etc. para garantizar el carácter de complementarios. En las concesiones administrativas de parcelas dotacionales públicas se especificarán estas limitaciones.

### *Uso complementario de la vivienda*

La calificación "complementario de la vivienda" puede contemplarse en el planeamiento en las siguientes situaciones:

- A) En edificio exento
- B) Con acceso directo desde la vía pública
- C) En ordenación abierta
- D) En manzana cerrada de suelo urbano original (Plan General de Ordenación Urbana de 1985)
- E) En manzana cerrada de zonas ejecutadas por planeamiento parcial o especial

Los usos a instalar pueden estar en uno de los siguientes supuestos:

- Usos que suponen una dotación para el conjunto de viviendas de la manzana o zona. Se entienden como tales los aparcamientos de automóviles turismos y el equipamiento no comercial: guarderías, deportivo, asistencial, religioso y sanitario.
- Cualquier otro uso de los señalados como coexistentes con el de referencia en la tabla correspondiente y en las situaciones en ella señalada.

Cuando se ubiquen en la situación D arriba descrita los del supuesto 2 tienen las siguientes limitaciones:

1. No se admiten usos independientes en la zona calificada, debiendo ser una continuación o ampliación de los situados en planta baja de edificios limítrofes.
2. La superficie útil de actividad ejercida dentro de la zona calificada con el uso de referencia "complementario de la vivienda", (excluido el mero almacenamiento) debe ser inferior al 50% de la superficie útil total del local.
3. Los supermercados, discotecas, salas de baile, salas de fiesta con espectáculos, bingos, casinos y salas de juego cuya superficie útil de actividad ejercida dentro de la zona calificada con el uso de referencia "complementario de la vivienda" (excluido el mero almacenamiento) supera los 500 m<sup>2</sup>, deberán ser objeto previamente a la concesión de la licencia de un estudio de impacto condicionante de la misma en el que se deberá aportar solución debidamente justificada a los posibles problemas de generación de tráfico, aparcamiento, seguridad y posibles molestias.

***Leyenda de la tabla de usos coexistentes con el de referencia (Anexa al art.2.2.43. Usos considerados conforme al art. 2.2.3)***

○ PERMITIDO

● PROHIBIDO

AC SIMULTÁNEO

A/C ALTERNATIVO

- A. En cuerpo constructivo independiente
- B. En sótanos
- C. En semisótanos
- D. En planta baja o entresuelo
- E. En entreplanta



- F. En planta primera de piso
- G. En planta de piso
- H. En edificio mixto, no vivienda
- 1. En las condiciones específicas establecidas en arts. 2.2.37 y 2.2.38
- 2. En las condiciones específicas establecidas en el artículo 2.2.43
- 3. Hasta un máximo de 50 plazas simultáneamente
- 4. Siempre que tenga acceso directo a un espacio libre de patio de manzana o en el que pueda inscribirse un círculo de 16m de diámetro
- 5. Solo como uso complementario del principal
- 6. Solo vivienda de guarda anexo a uso principal permitido
- 7. Solo casa parroquial, con un máximo de cuatro viviendas
- 8. Solo para servicio propio
- 9. En función del uso específico
- 10. De carácter público
- 11. No dominante, como parte de un complejo
- 12. Con las condiciones especiales del art.2.2.27 que le sean de aplicación
- 13. En parcela específicamente calificada
- 14. Vinculado a uso dotacional: talleres ocupacionales, formación laboral, etc.
- 15. La entreplanta debe tener su entrada a través de una planta baja, con la que estará obligatoriamente unida. La superficie útil de la actividad no deberá ser mayor en la entreplanta que en la planta baja.
- 16. En edificio aislado, a 15 m mínimo de parcelas con calificación “residencial”, “residencial abierta” o “residencial aislada”
- 17. Hasta 10 camas máximo
- 18. En función de su normativa específica



	1. RESIDENCIAL						2. INDUSTRIAL (art. 2.2.15)				3. AUTOMÓVILES (art. 2.2.21)			
	VIENDA UNIFAMILIAR	VIVIENDA COLECTIVA	RESID. ESTUDIANTES, ALBERGUES JUVENILES	RESIDENCIA DE ANCIANOS	PENSIONES Y CASAS DE HUÉSPEDES, ESTABLECIMIENTOS DE APARTAMENTOS TURÍSTICOS Y VIVIENDAS DE USO TURÍSTICO	HOTELES Y MOTELES	A. TALLERES INDEP.			INDUSTRIA	GARAJES APARCAMIENTOS	ESTACIONES DE SERVICIO	TALLERES DEL AUTOMÓVIL	COCHERAS Y GARAJES
							DOMÉSTICOS	ARTESANÍA SERVICIOS	TALLERES SERVICIO					
	1	2	3	4	5	6	1	2	3	B	1	2	3	4
RESIDENCIAL RESID. ABIERTA	o	o	o	o	AD EF	A	o	ACD	•	•	o	•	AD	A
RESIDENCIAL AISLADA	o	o	•	•	ADEG	•	o	•	•	•	ABCD	•	•	•
RESIDENCIAL UNIFAMILIAR	o	•	•	•	ADEG	•	o	•	•	•	ABCD	•	•	•
COMPLEMENTARIOS DE LA VIVIENDA	•	•	AD 2	AD 2	AD 2	AD 2	AD 2	AD 2	AD 2	•	o	•	AD 2	A
COMERCIAL	6	•	•	•	•	•	5	5	•	•	5	5	AD 5	A 5
COMER. GRANDES SUPERFICIES	6	•	•	•	•	•	5	5	•	•	5	5	AD 5	A 5
OFICINAS	6	•	•	•	•	•	o	•	•	•	5	•	•	•
INDUSTRIAL	6	•	•	•	•	•	o	o	o	o	o	o	o	o
ALMACÉN EXPOSICIÓN	6	•	•	•	•	•	5	5	•	•	o	o	o	o
DOT. ESCOLAR (excepto zona universitaria)	6	•	5	•	•	•	•	•	•	•	5	•	•	•
DOT. ESCOLAR (zona universitaria)	6	•	o	•	•	•	•	•	•	•	o	•	•	•
DOT. CULTURAL	6	•	•	•	•	•	•	•	•	•	5	•	•	•
ADMINISTRACIÓN PÚBLICA	6	•	•	•	•	•	•	•	•	•	5	•	•	•
DOT. SERVICIOS PÚBLICOS	6	•	•	•	•	•	5, 10	5, 10	5, 10	•	5	5	5	o
DOT. SERVICIOS PRIVADOS	6	•	•	•	•	•	5	5	5	•	5	5	5	5
DOT. ESPECTÁCULOS	6	•	•	•	•	•	•	•	•	•	5	•	•	•
DOT. DEPORTIVO	6	•	•	•	•	•	•	•	•	•	5	•	•	•
DOT. SANITARIO-ASISTENCIAL (usos estanciales)COMUNIDAD RELIGIOSA	6	•	o	o	•	•	•	•	•	•	5	•	•	•
DOT. SANIT.-ASIST. (excepto usos estanciales)	6	•	•	•	•	•	5, 9	5, 9	5, 9	•	5	•	•	•
DOT. POLÍGONO INDUSTRIAL	6	•	•	•	5	5	•	14	14	•	5	5	5	5
DOT. RELIGIOSO	o	o	•	•	•	•	•	•	•	•	5	•	•	•





	4. LOCALES COMERCIALES Y TIENDAS (art. 2.2.25)																		
	A. COMERCIO DETALLISTA TRADICIONAL			B. AUTOSERVICIO					C. ESTABLEC. POR SECCIONES			D. CASH & CARRY		E. VENTA DIRECTA EN FÁBRICA	F. CONJUNTOS COMERCIALES				
	1	2	3	1	2	3	4	5	1	2	3	1	2		1	2	3	4	5
RESIDENCIAL RESID. ABIERTA	AD/E 15	AD/E 15	AD	AD	AD 12	AD 12	•	•	AD 12	A 12	•	AD 12	•	•	AD 12	AD 12	A 12	A 12	A 12
RESIDENCIAL AISLADA	AD	•	•	•	•	•	•	•	•	•	•	•	•	•	•	•	•	•	•
RESIDENCIAL UNIFAMILIAR	AD	•	•	•	•	•	•	•	•	•	•	•	•	•	•	•	•	•	•
COMPLEMENTARIOS DE LA VIVIENDA	AD 2	AD 2	AD 2	AD 2	AD 2, 12	AD 2, 12	•	•	AD 2, 12	AD 2, 12	•	AD 2	•	•	AD 2, 12	AD 2, 12	•	•	•
COMERCIAL	o	o	o	o	12	12	•	•	12	12	12	12	12	•	12	12	A 12	A 12	A 12
COMER. GRANDES SUPERFICIES	11	11	11	11	11	11	12	12	11	12	12	11	11	•	11	11	A 12	A 12	A 12
OFICINAS	AD 11	AD 11	AD 11	AD 11	AD 11, 12	•	•	•	AD 11, 12	•	•	•	•	•	•	5, 12	•	A 11, 12	A 11, 12
INDUSTRIAL	•	•	o	•	•	•	•	•	•	•	•	12	12	12	•	•	•	•	•
ALMACÉN EXPOSICIÓN	o	o	o	•	•	•	•	•	•	•	•	12	12	•	•	•	•	•	•
DOT. ESCOLAR (excepto zona universitaria)	•	•	•	•	•	•	•	•	•	•	•	•	•	•	•	•	•	•	•
DOT. ESCOLAR ( zona universitaria)	•	•	•	•	•	•	•	•	•	•	•	•	•	•	•	•	•	•	•
DOT. CULTURAL	•	•	•	•	•	•	•	•	•	•	•	•	•	•	•	•	•	•	•
ADMINISTRACIÓN PÚBLICA	•	•	•	•	•	•	•	•	•	•	•	•	•	•	•	•	•	•	A 12,13
DOT. SERVICIOS PÚBLICOS	•	•	•	•	•	•	•	•	•	•	•	•	•	•	•	9, 10, 12	•	•	A 12, 13
DOT. SERVICIOS PRIVADOS	•	•	•	•	•	•	•	•	•	•	•	•	•	•	•	•	•	•	•
DOT. ESPECTÁCULOS	•	•	•	•	•	•	•	•	•	•	•	•	•	•	•	•	•	•	•
DOT. DEPORTIVO	•	•	•	•	•	•	•	•	•	•	•	•	•	•	•	•	•	•	•
DOT. SANITARIO-ASISTENCIAL (usos estanciales) COMUNIDAD RELIGIOSA	•	•	•	•	•	•	•	•	•	•	•	•	•	•	•	•	•	•	•
DOT. SANIT.-ASIST. (excepto usos estanciales)	•	•	•	•	•	•	•	•	•	•	•	•	•	•	•	•	•	•	•
DOT. POLÍGONO INDUSTRIAL	5	•	•	•	•	•	•	•	•	•	•	•	•	•	•	•	•	•	•
DOT. RELIGIOSO	•	•	•	•	•	•	•	•	•	•	•	•	•	•	•	•	•	•	•



	5 OFICINAS (art.2.2.30)		6 ENSEÑANZA (art.2.2.32)			7 SANIDAD (art.2.2.34)					8. ESPECTÁCULOS PÚBLICOS ... (art.2.2.36)							9 RELIGIOSO (art.2.2.3)				
	A	B	A	B	C	A	B	C	D	E	A. Espect. Públicos		B. Espect. y actividades deportivas			C	D	E. Otras actividades recreativas		A	B	C
											1,2,3	4	1,2,3,4	5	1			2,3,4				
RESIDENCIAL RESID. ABIERTA	ADE FH	ADE GH	AD, E3, 4	AD	ADE HF	ADE FH	A	A 16	AD	•	AD 1	5	AD	•	AD 1	AD 1	•	AD 1	AD	ADEF/CG 5	ADE/G 11	
RESIDENCIAL AISLADA	•	AD EF	A	A	A	A	A	A 16	AD	•	•	•	•	•	•	•	•	•	•	•	A	
RESIDENCIAL UNIFAMILIAR	•	AD EF	A	A	A	A	A	•	A	•	•	•	•	•	•	•	•	•	•	•	A	
COMPLEMENTARIOS DE LA VIVIENDA	AD 2	AD 2	AD 2	AD 2	AD 2	AD 2	•	A 16	AD	•	AD 2	AD 2	AD 2	•	AD 1, 2	AD 1, 2	•	AD 1, 2	AD 2	AD 2	AD 2	
COMERCIAL	11	11	AD, E3, 4	•	•	•	•	•	•	•	o	5	5	•	5	5	9	5	•	•	•	
COMER. GRANDES SUPERFICIES	11	11	AD, E3, 4	•	•	11	•	•	11	•	o	5	5	•	5	5	o	5	•	•	•	
OFICINAS	o	o	AD, E3,4	o	o	o	•	•	AD	•	AD	5	AD	•	AD 1	AD 1	•	AD 1	•	•	•	
INDUSTRIAL	8	8	•	•	•	•	•	•	o	o	•	5	o	•	•	•	•	•	•	•	•	
ALMACÉN EXPOSICIÓN	8	8	•	•	•	•	•	•	•	•	•	5	o	•	•	•	•	•	•	•	•	
DOT. ESCOLAR (excepto zona universitaria)	•	•	o	o	o	•	•	•	•	•	•	5	5	•	•	•	•	•	5	5	5	
DOT. ESCOLAR (zona universitaria)	8	8	18	18	18	18	18	•	•	•	5, 18	5, 18	18	•	5, 18	•	•	•	18	18	18	
DOT. CULTURAL	8	•	•	•	•	•	•	•	•	•	o	o	•	•	5	•	•	•	•	•	•	
ADMINISTRACIÓN PÚBLICA	10	10	5	•	•	•	•	•	•	•	5	5	5	•	5	•	•	•	•	•	•	
DOT. SERVICIOS PÚBLICOS	8, 10	8, 10	5	•	•	5/9	•	A 16	•	•	5	5	5	•	5	•	•	•	•	•	•	
DOT. SERVICIOS PRIVADOS	8	8	5	•	•	5	•	A 16	•	•	•	5	5	•	5	•	•	•	•	•	•	
DOT. ESPECTÁCULOS	•	•	•	•	•	•	•	•	•	•	o	o	o	•	o	o	9	o	•	•	•	
DOT. DEPORTIVO	•	•	5	•	•	5	•	•	•	•	•	5	o	o	5	•	•	•	•	•	•	
DOT. SANITARIO-ASISTENCIAL (usos estanciales) COMUNIDAD RELIGIOSA	•	•	AD 5	AD 5	AD 5	AD 5	•	•	•	•	•	5	•	•	•	•	•	•	5	5	5	
DOT. SANIT.-ASIST. (excepto usos estanciales)	8	8	5/9	5/9	5/9	5/9	9	A 16	•	•	5	5	5	•	5	•	•	•	5	5	5	
DOT. POLÍGONO INDUSTRIAL	5	5	5	14	•	5	•	•	•	•	5	5	5	•	5	•	•	•	5	•	•	
DOT. RELIGIOSO	•	•	•	•	•	•	•	A 5 16	•	•	•	5	•	•	•	•	•	•	o	o	o	



### CAPÍTULO III: CONDICIONES DE VOLUMEN

#### **Artº 2.3.1. Regulación ordenancística.**

Las disposiciones relativas a suelo urbano de estas Normas Urbanísticas, así como las Ordenanzas de los planes parciales o especiales regularán los aspectos volumétricos de la ordenación urbana.

En las demás clases de suelo y en todo lo no regulado por ellas regirán las prescripciones de este capítulo y subsidiariamente las del suelo urbano que les sean de aplicación.

#### **Artº 2.3.2. Elementos de remate superior de los edificios.**

##### 1. CONDICIONES GENERALES

Por encima de las alturas fijadas en cada situación y sin que computen a efectos volumétricos, sólo se permiten los siguientes elementos:

- a) Frontones, antepechos, balaustradas, estatuas, anuncios publicitarios y otros motivos meramente ornamentales o estéticos. Su aceptación será discrecional por parte de la Corporación.
  - b) Chimeneas y tubos de ventilación. Deberán sobrepasar la cubierta en una altura libre suficiente para que se garantice su correcto funcionamiento, considerándose justificada la solución que se adapta a las Normas Tecnológicas de la Edificación. En cualquier caso, su altura no sobrepasará en más de 6 m la altura de la edificación.
  - c) Casetón de remate de la caja de escalera y ascensores. La cara inferior de su forjado de techo estará situada a una distancia igual o inferior a 6,60 m del suelo del piso anterior a la cubierta. La Corporación podrá discrecionalmente tolerar mayor altura si resulta imprescindible para posibilitar la accesibilidad a espacios vivideros o trasteros, siempre con las soluciones que impliquen menor incidencia visual. Su dimensión en planta no superará la superficie necesaria para amparar la caja de escaleras, meseta de desembarco y cuarto de maquinaria de ascensor. Cuando la caja de escaleras esté situada en crujía de fachada sólo se permitirá el casetón que comprenda estrictamente dicha caja de escaleras, que estará enrasada con la alineación de fachada (sin vuelos ni aleros).
  - d) El alero, que podrá volar 15 cm más que el vuelo máximo permitido.
  - e) Antenas, paneles solares, estructuras-soporte y pararrayos. Su tamaño y disposición estarán limitados a los requerimientos específicos del edificio. Para la instalación de elementos de este tipo que superen este concepto se aplicarán los criterios del artículo 2.1.26.
  - f) Cuartos de instalaciones en edificación existente para la mejora de la eficiencia energética del edificio, ocupando la superficie mínima necesaria y situándolo de forma que se consiga la menor visibilidad desde la vía pública, cuando se justifique la imposibilidad de su ubicación en otra situación conforme al Plan General.
- ##### 2. EDIFICACIONES CON UN NÚMERO DE PLANTAS IGUAL O SUPERIOR A B + 2 O CON UNA ALTURA DE CORNISA IGUAL O SUPERIOR A 10 M.

##### *Tejado inclinado*

- Los faldones de cubierta deberán quedar englobados bajo la envolvente real máxima. Serán continuos y de pendiente uniforme, salvo que la resolución de la cubierta exija pendientes compuestas.
- Están expresamente prohibidas las soluciones que persigan la interrupción de la pendiente para formar paramentos verticales, así como las buhardas o mansardas.



- Como elementos verticales se permiten:
  - a) Paramentos en patios de parcela, si no resulta posible establecer faldones con pendiente hacia el interior.
  - b) Petos, situados entre el plano de fachada y el de vuelos.

En ambos casos los paramentos verticales serán paños ciegos, sin ningún tipo de abertura y sin que superen la envolvente real máxima del edificio.

### *Cubierta plana*

- Cuando la solución constructiva consista en cubierta plana, y se justifique debidamente en el proyecto, se admitirá la ubicación sobre ella de los siguientes elementos, además de los de carácter general:
  1. Cuerpo constructivo para trasteros.
  2. Instalaciones técnicas del edificio (calefacción, cuartos de caldera para gas, acondicionamiento de aire, depósitos de agua, maquinaria de ascensor, etc.) en una de las dos situaciones siguientes:
    - a) En cuerpo constructivo.
    - b) Al aire libre, ocupando la posición de menor incidencia visual sobre la vía pública. Se tomarán, si es preciso, medidas complementarias (pantallas, etc.) para mejorar el efecto de integración en el edificio. En ningún caso se superará la altura del casetón de ascensor ni la envolvente máxima del edificio.

La superficie ocupada por la construcción o elementos al aire libre se limitará a la estrictamente necesaria, deducida de la normativa técnica aplicable. Se justificará en el proyecto este extremo.

- Los cuerpos constructivos cumplirán las siguientes condiciones:
  - a) Deberán ejecutarse con cubierta plana.
  - b) Su altura máxima (excepto casetón de remate) será 3,20 m. medida entre las caras inferiores de los forjados de las respectivas cubiertas.
  - c) No se sobrepasará en ningún caso la envolvente real máxima.
  - d) La superficie utilizable no será superior a la que se obtendría de la aplicación de las reglas correspondientes a cubierta inclinada, por lo que otro factor limitador será la pendiente real ejecutable en el caso concreto.
  - e) Dada su excepcional visibilidad, en la redacción de proyectos se prestará especial atención a la integración con el resto del edificio, utilizando materiales de la misma calidad que los empleados en las fachadas.
  - f) En las instalaciones deportivas abiertas la altura máxima de los elementos constructivos o cerramientos será 1,50 m. desde la cara superior del último forjado.

### 3. EDIFICACIONES CON UN NÚMERO DE PLANTAS INFERIOR A B + 2

En estas edificaciones las soluciones de remate de cubierta se consideran de libre composición con las limitaciones siguientes:

- Cualquier elemento de la cubierta deberá quedar por debajo del plano horizontal situado a 4,50 m. sobre la línea de cornisa máxima.
- Se prohíbe la construcción de más superficie de forjado horizontal por encima de la línea de cornisa que la necesaria para la maquinaria del ascensor, si existe.
- A efectos de los retranqueos establecidos en función de la altura, se computará la altura máxima alcanzada por cualquier elemento de la cubierta.
- Todos los paramentos verticales o petos que surjan de la composición de la cubierta serán ciegos y sin ningún tipo de abertura.
- La superficie utilizable bajo cubierta no será superior a la que se obtendría de la aplicación de las reglas correspondientes al apartado 2 de este artículo.



### *Excepciones*

- En edificios de uso dotacional podrán admitirse soluciones distintas para elementos puntuales, debidamente justificados.
- En edificios industriales se permitirán chimeneas, silos, depósitos elevados y demás ingenios exentos propios y justificados de la actividad correspondiente.

### EXCEPCIONES APLICABLES A TODAS LAS EDIFICACIONES.

Se permite la solución mixta de cubierta plana e inclinada para alojar elementos o maquinaria en las instalaciones para la eficiencia energética de los edificios. En esta solución la cubierta y sus elementos quedarán resueltos conforme a lo dispuesto con carácter general en cada tipo (apartados 2 y 3).

## 4. CONDICIONES DE APROVECHAMIENTO BAJO CUBIERTA O EN TERRAZA

### *Usos*

Las construcciones permitidas por encima de la altura de cornisa podrán ser utilizadas exclusivamente para los usos siguientes:

- a) Un trastero por vivienda con una superficie útil máxima de 25 m<sup>2</sup>. en edificios de vivienda colectiva o 16 m<sup>2</sup>. útiles de trastero por cada 90 m<sup>2</sup>. útiles en edificios de oficinas o comerciales. Deben vincularse registralmente a los elementos del inmueble que complementan (vivienda, oficina, local...) sin posibilidad de enajenarse separadamente de los mismos.
- b) En viviendas unifamiliares no existe limitación de superficie del único trastero permitido, si bien la superficie utilizable bajo cubierta estará libre de cualquier clase de tabiquería o compartimentación, prohibiéndose igualmente toda instalación de fontanería, saneamiento o aparatos sanitarios.
- c) Instalaciones técnicas del edificio (calefacción, acondicionamiento de aire, depósitos de agua, maquinaria de ascensor, etc.).
- d) Instalaciones deportivas abiertas y sus servicios auxiliares mínimos (depuradora, vestuarios y aseos, almacén, etc.) con uso restringido a la comunidad de propietarios. Estos usos quedan limitados a aquellas edificaciones con solares ausentes o con limitaciones para este uso del espacio libre privado.

Las terrazas deberán ser de carácter comunal, no admitiéndose su utilización privativa, sea total o parcial.

### *Accesos*

- El acceso a la planta bajo cubierta, al cuerpo constructivo sobre cubierta, o a la terraza, deberá realizarse única y exclusivamente a través de la caja común de escaleras del edificio.
- El acceso a los trasteros se realizará exclusivamente desde estos espacios comunes, no permitiéndose por tanto la comunicación directa o acceso entre la última planta de pisos y la de trasteros.

### *Iluminación*

- Para la iluminación de los espacios descritos se admiten exclusivamente tragaluces de un máximo de 0,25 m<sup>2</sup>. por trastero, (o por cada 25 m<sup>2</sup>. de superficie utilizable bajo cubierta, en los otros usos permitidos). En cubierta inclinada se situará en el mismo plano que el faldón correspondiente. En cubierta plana, será cenital o en el paramento vertical, en cuyo caso se situará junto al forjado del techo.
- Se admite la iluminación cenital de la escalera cuando ésta se desarrolle en un recinto cerrado.

### *Excepciones*

- Los edificios del Centro Histórico y los sometidos a ordenanza de protección se regirán por lo indicado en el artículo 3.5.13.
- En edificios exclusivos para residencias colectivas (art. 2.2.3, usos 1c, 1d, 1e, 1f y 1g) se permiten instalaciones de lavado, secado, planchado de ropa, mantenimiento y trastero-almacén sin limitación de superficie, así como instalaciones deportivas. En edificios exclusivos dotacionales se permitirán, además, usos auxiliares sin acceso de público y sin que constituyan estancia de personas o lugar de trabajo.



### Artº 2.3.3. Patios.

#### A. ÁMBITO DE APLICACIÓN

Se regulan en este artículo las condiciones que deben reunir los patios para considerarse aptos para la iluminación y ventilación natural. Ésta se exige para las habitaciones vivideras de los usos residenciales, entendiéndose como tales las salas de estar, comedores, cocinas, dormitorios y, en general, las que supongan permanencia de personas. También se exige para la iluminación y ventilación de escaleras.

No se incluyen en este concepto los aseos, vestíbulos, pasillos, despensas o trasteros. Cuando el programa de la vivienda sea mixto, es decir, que incluya despachos profesionales o puestos de trabajo en general, las habitaciones correspondientes tendrán la consideración de vivideras, aplicando los mismos criterios. Los usos no residenciales, independientes de la vivienda, podrán utilizar métodos de iluminación y ventilación artificial de acuerdo con su normativa específica, siéndoles de aplicación lo que sigue sólo en caso de que opten por la iluminación y ventilación natural.

#### B. CONDICIONES GENERALES.

- Para que un hueco pueda abrir al patio, debe cumplirse la condición de que se pueda trazar dos tangentes al círculo mínimo exigido desde los extremos (mochetas) del hueco.
- Se considerarán situados en el paramento exterior, a los efectos de la condición anterior, los entrantes aterrizados en profundidad menor de 1,50 m., siempre que su abertura sea vez y media su profundidad.
- El recinto a iluminar debe tener contacto directo con el patio, sin espacios intermedios. En el caso de las escaleras, el contacto se producirá en mesetas o zancas, sin considerarse válidos a estos efectos pasillo, vestíbulos, etc.
- La superficie del patio debe ser aterrizada y accesible, no permitiéndose en ellos cobertizos, acumulación de materiales, muebles, objetos o residuos, debiéndose mantener en un estado de orden y limpieza que garantice su higiene y que no sufran menoscabo las condiciones de ventilación e iluminación de las estancias que recaigan sobre el patio. En los accesos a los patios podrán instalarse tejadillos de protección siempre que sean de material translúcido y de fácil limpieza. Se situarán sobre la vertical de la puerta protegida (o como máximo hasta 10 cm. desde sus mochetas), y su vuelo máximo será de 45 cm. No se permite su sujeción con elementos que se apoyen sobre el pavimento del patio, debiendo resolverse siempre en voladizo

#### C. DIMENSIONES.

- En cuanto a altura, el patio tendrá la necesaria para iluminar y ventilar las habitaciones vivideras que lo requieran. En el caso de las escaleras no podrá quedar sin iluminación y ventilación natural una altura superior a 4,5 m. contados desde la rasante oficial.
- La superficie en planta y proporciones del patio se establecen en función de la altura del mismo y del carácter de los espacios que sobre él recaigan. A estos efectos, la altura del patio se medirá desde el nivel del piso de las viviendas más bajas cuyas piezas ventilen a él hasta la altura de cornisa, a la que se añadirá la correspondiente a construcciones permitidas por encima de la altura cuando aparezca más de uno de los paramentos que definen el patio, sean de remate horizontal o inclinado.
  - a) Es indispensable que en su interior pueda inscribirse un círculo de diámetro igual al 30% de la altura del patio, siendo como mínimo de 3 m. La superficie del círculo no podrá quedar afectada por galerías, lavaderos en voladizo ni saliente de ningún género en toda su altura. Las luces rectas serán iguales o superiores a su diámetro.
  - b) En parcelas existentes (no procedentes de nuevas parcelaciones) con dimensión de fachada igual o inferior a 14 m. se permitirá la aplicación de una fórmula de compensación consistente en la reducción de hasta un metro en un sentido aumentando la otra dimensión en proporción igual a dos veces la reducida. En cualquier caso, la dimensión menor no será inferior a 3 m.
  - c) Cuando al patio sólo recaigan escaleras o espacios no susceptibles de convertirse en habitaciones vivideras, se considerará suficiente para su dimensionado la inscripción del círculo mínimo de 3 m. de diámetro.



### D. PATIOS ABIERTOS A FACHADA.

Los patios abiertos a fachada cumplirán las siguientes condiciones:

- a) La longitud del frente abierto no será inferior a 2/9 de la altura, con un mínimo de 3 m.
- b) La profundidad del patio abierto medida normalmente al plano de la fachada será, como máximo, igual a vez y media al frente abierto de fachada.  
No tendrán consideración de patio abierto a fachada aquellos retranqueos cuya profundidad, medida normalmente al plano de la fachada, no sea superior a 1,50 m. y siempre que en los planos laterales no abran huecos, salvo que existan otros en la misma habitación.

### E. PATIOS MANCOMUNADOS.

Los patios situados en las medianerías de los edificios cumplirán las condiciones anteriores, pudiéndolo hacer mancomunadamente entre patios que pertenezcan a edificios colindantes. En este caso se formalizará escritura pública constitutiva de derecho real recíproco de servidumbre con respecto a la edificación que se construya posteriormente, que se inscribirá en el Registro de la Propiedad y que se presentará en el Ayuntamiento al solicitarse la licencia.

En el caso de que las fincas colindantes sean de la misma propiedad, se exigirá la constitución de una servidumbre recíproca de mancomunidad de patios, irrenunciable o irredimible mientras esté edificada alguna de las fincas, aunque se enajenase cualquiera de ellas.

La mancomunidad de patios supone una comunicación entre ellos en toda su altura, permitiéndose, no obstante, la separación por muros en la planta baja, cuya elevación no exceda de 2 m. pudiéndose disponer encima verjas cuya altura no podrá ser superior a otros 2 m.

### F. CUBRICIÓN DE PATIOS.

Se admitirá cubrir los patios cuando concurren las circunstancias siguientes:

- Que no recaigan en los patios habitaciones vivideras de viviendas ni aseos.
- Que la cubierta no supere la envolvente máxima.
- Que el material de la misma sea vidrio, sin más opacidad que la resultante de su reforzamiento o armado.
- Que su ventilación, permanente, tenga una superficie igual o superior a 7 m<sup>2</sup>.

### **Artº 2.3.4. Salientes en fachada.**

En cualquier caso, la concesión de licencia para todo saliente que sobresalga de la fachada más allá del vuelo permitido para aleros, balcones o voladizos, será potestativa para la Corporación y se entenderá concedida con carácter de precariedad.

#### A. EN PLANTA BAJA.

- Ninguna farola, letrero, marquesina ni saliente alguno podrá sobresalir de la fachada más de 0'10 m. hasta la altura de 3'00 m. contada desde la rasante de la calle.
- Se permitirán elementos tales como cortinas o toldos, que serán de las llamadas máquinas o "quita y pon" y en cualquier caso ninguno de sus elementos (incluso flecos) estarán a menos altura de 2'20 m. desde la rasante.
  1. Cuando exista acera, su vuelo máximo quedará limitado por una línea paralela al bordillo y a 0'50 m. de éste o de cualquier señal de tráfico o semáforo situado a menos de 5 m. del elemento volado.
  2. Cuando no exista acera, se permiten siempre que queden libres hasta el eje de la calle al menos 1'75 m. Su vuelo máximo será de 2'00 m.
  3. Se prohíben en los tramos de calle de anchura inferior a 5'50m, salvo que se cumplan simultáneamente las siguientes condiciones:



- Que no sea obstáculo al tráfico rodado.
- Que el espacio a cubrir sea objeto de una concesión administrativa de ocupación de vía pública.  
Su vuelo máximo no superará nunca la cuarta parte de la anchura de la calle en el tramo correspondiente.

4. En plazas y parques se permiten siempre que queden libres los accesos rodados de emergencia. Su vuelo máximo será de 2'00 m.

- Los toldos deben atender a criterios compositivos de la fachada, pudiendo condicionarse su tamaño y disposición a los huecos.
- Por encima de los 3'00 m. de altura y sin sobrepasar la altura de la planta baja, podrán volarse en las mismas condiciones las farolas, letreros, salientes, marquesinas, etc. prohibiéndose aquellos elementos que tengan un volumen desproporcionado, a juicio del Ayuntamiento, en función del espesor, vuelo, opacidad, forma, etc. y en todo caso aquellos en los que se incumpla cualquiera de las condiciones siguientes:

1) Que la superficie volada (en sección vertical perpendicular a la fachada) sea igual, o inferior al producto del máximo vuelo permitido por la altura inferior del elemento y por 0'15.

$$S_{vol} \leq 0'15 \times \text{Vuelo max.} \times H_{inf.}$$

2) Que el volumen volado sea igual o inferior al doble del producto de la superficie volada por el logaritmo de la longitud de fachada del local.

$$V_{vol} \leq 2 \times S_{vol.} \times \log. L.$$

Cuando la fachada de un local esté interrumpida o quiebre, se tomará cada tramo por separado.

Esta segunda condición no se aplica a los rótulos, que se rigen en cuanto a volumen por lo expresado en el artículo 2.5.7.

### B. EN SOPORTALES Y PASAJES.

#### *Arcadas o porches*

1. Se prohíbe utilizar cualquier cara de las pilastras, arcos o dinteles como soporte de anuncios, marquesinas, toldos, etc. salvo alumbrado y los rótulos excepcionalmente admitidos en el artículo 2.5.7 para actividades de preferente identificación.
2. Salvo en los soportales de Portales, plaza del Mercado y Rodríguez Paterna, se permiten los toldos que cumplan las siguientes condiciones:
  - a) El despliegue hacia el exterior del soportal cumplirá las condiciones del apartado A. Hacia el interior podrá desplegarse como máximo 1/5 de la anchura total del soportal, siempre que cumplan las condiciones del apartado A.
  - b) Contarán con estructura- soporte desmontable, estructuralmente independiente del soportal.
  - c) Altura máxima, 3'00 m. Se tolera hasta 4'00 m. si no supone obstáculo para la iluminación o ventilación de plantas bajas o entreplantas de la fachada interior.
  - d) Su diseño responderá al criterio de mínima afección al soportal, en cuanto a simplicidad de la estructura- soporte, modulación de sus elementos verticales, etc.
  - e) En soportales con arcos, capiteles o elementos decorativos se podrán imponer condiciones más restrictivas de separación, altura o diseño.

#### *Fachada interior del soportal o pasaje*

1. El saliente máximo hasta 2'30 m. de altura será de 0'20 m.
2. A la altura de 2'30 m. se podrán volar rótulos salientes o elementos decorativos hasta un vuelo máximo de 0'40 m.

A partir del punto situado a 2'30 m. de altura y 0'40 m. de saliente podrá incrementarse el vuelo en igual cuantía en que queda incrementada la altura sobre rasante (línea 45°) hasta un máximo de vuelo de 1/5 de la





anchura total del soportal o pasaje (en Gran Vía 1'20). La superficie volada tendrá las mismas limitaciones que las establecidas para el caso general.

3. No se permiten toldos, marquesinas u otros elementos concebidos para la protección del sol o la lluvia, innecesarios en el interior de un soportal o pasaje.

### **Artº 2.3.5. Tribunas, balcones y voladizos.**

1. Cualquier construcción que suponga vuelo sobre espacio público tendrá su plano inferior a una altura mínima de 3'60 m. Cuando se trate de edificios en calles cuya excesiva pendiente impidiera la existencia de dichos vuelos, se permitirá la disminución de la altura máxima en proporción a lo obligado por la pendiente de la calle, con un mínimo de 3'00 m. En casos excepcionales reconocidos por el Ayuntamiento de calles cortas de fuerte pendiente y afecciones puntuales se tolerarán alturas inferiores con un mínimo absoluto de 2'50 m.

Para que una construcción en voladizo sobre espacio privado se considere como tal y no compute por tanto a efectos de ocupación, tendrá una altura libre sobre el terreno superior a 2'50 m. No se aplicará este criterio a las mesetas de escalera, que podrán situarse por debajo de esta cota.

2. No se permitirá ninguna clase de vuelo sobre los patios de parcela, que disminuya o altere las condiciones mínimas o diámetro del círculo inscrito señalado.
3. Todo cuerpo cerrado quedará separado de las medianerías en una longitud igual a su vuelo, y como mínimo 0'60 m. Esta distancia deberán guardarla también las terrazas.

Se exceptúan de esta norma los siguientes casos:

- a) Cuando exista acuerdo de los titulares de los solares afectados inscrito en el Registro de la Propiedad, que deberá acreditarse ante el Ayuntamiento de manera simultánea a la solicitud de licencia.
- b) Cuando se trate de un solo propietario.

En ambos casos quedará plenamente garantizada la solución unitaria de la fachada mediante la presentación de proyecto conjunto.

4. Cuando dentro de un mismo edificio existan balcones o terrazas corridas que comuniquen dos o más viviendas, se separarán los tramos correspondientes a cada vivienda mediante obra de fábrica o mampara que por sus dimensiones y características impida el paso y las vistas entre tramos distintos.



## CAPÍTULO IV: CONDICIONES TÉCNICAS

### **Artº 2.4.1. Normas constructivas.**

#### A. CIMIENTOS.

Se admiten todos los sistemas de cimentación. La profundidad de los cimientos de los muros que lindan con la vía pública no podrá ser en ningún punto menor de 1 m. a contar desde la rasante de la calle, siendo coincidente su paramento exterior con el de la fachada en toda su profundidad sin que se permitan, incluso en chaflanes definidos gráficamente, retallos hacia la parte de la calle.

No se permiten soluciones que obliguen a la extracción de agua del freático.

#### B. MUROS.

Se permiten todos los sistemas. Se atenderá especialmente a sus condiciones de estabilidad, aislamiento e impermeabilidad. Los sótanos deben ser estancos.

#### C. FORJADOS.

Se autoriza cualquier clase de forjados, salvo los de madera.

Se tendrá especial atención en el cálculo de sobrecarga e impermeabilización de forjados que formen parte de espacios libres estanciales o de tránsito. Cuando dicho uso sea público (soportales, pasajes, etc.) el Ayuntamiento indicará las condiciones exigibles en función del uso previsible.

#### D. CUBIERTAS.

En la construcción de cubiertas se permite cualquier material de los existentes en el mercado, siempre que aseguren una perfecta impermeabilidad, recomendándose una especial atención a sus extremos.

### **Artº 2.4.2. Comunicaciones verticales.**

Son condiciones generales de las escaleras, salvo para viviendas unifamiliares o escaleras interiores en dúplex las siguientes:

- Altura máxima de tabicas: 18,5 cms.
- Anchura mínima de huella, sin contar vuelo sobre tabica: 28 cms.
- Número máximo de peldaños o altura en un solo tramo: 18.
- En escaleras curvas, longitud mínima de peldaños: 1,20 m. Los peldaños tendrán como mínimo una línea de huella de 28 cms medida a 50 cms. de la línea interior del pasamanos.
- Las mesetas con puertas de acceso a locales o viviendas tendrán un fondo mínimo de 1,20 m.
- Las mesetas intermedias, tendrán un fondo mínimo igual a la longitud del peldaño.
- Altura mínima de pasamanos de escaleras, 0,95 m., medidos en la vertical de la arista exterior de la huella.
- Separación máxima de balaustres y antepechos: 12 cms. medidos horizontalmente.
- La superficie de iluminación será, como mínimo de 1,00 m<sup>2</sup>., pudiendo reducirse la de ventilación a 400 cm<sup>2</sup>. en cada planta.
- En edificios de hasta cuatro plantas y 14 m. de altura máxima se permite la iluminación y ventilación cenital. La superficie del lucernario será como mínimo de 1'50 m<sup>2</sup> en planta; en este caso el hueco central quedará libre en



# Logroño

**DIRECCIÓN GENERAL DE  
URBANISMO ESTRATÉGICO**

toda su altura, pudiéndose inscribir en él un círculo de 1,10 m. de diámetro.

El número de ascensores y escaleras, así como sus dimensiones y características, se ajustarán a lo dispuesto en la Norma Básica CPI-96. En cualquier caso, cumplirán los mínimos del cuadro anexo. Cuando el número de viviendas exceda del cuadro se considerarán como dos o más cuerpos de edificación con núcleos de comunicación diferenciados.



### Viviendas por planta

Nº Plantas (No incluye baja)	1	2	3	4	5	6	7	8	9	10
Hasta 4	A= 1'10 N= 1*	A= 1'10 N= 1*	A= 1'20 N= 1*	A= 1'20 N= 1*	A= 1'25 N= 1*	A= 1'25 N= 1*	A= 1'30 N= 2*	2 de 1'10 N= 2*	2 de 1'10 N= 2*	2 de 1'10 N= 2*
5	A= 1'20 N= 1	A= 1'20 N= 1	A= 1'25 N= 1	A= 1'25 N= 1	A= 1'30 N= 1	A= 1'30 N= 2	A= 1'30 N= 2	2 de 1'10 N= 2	2 de 1'10 N= 2	2 de 1'10 N= 2
6	A= 1'20 N= 1	A= 1'20 N= 1	A= 1'25 N= 1	A= 1'25 N= 2	A= 1'30 N= 2	A= 1'30 N= 2	A= 1'40 N= 2	2 de 1'10 N= 2	2 de 1'10 N= 2	2 de 1'10 N= 3
7	A= 1'20 N= 1	A= 1'20 N= 1	A= 1'25 N= 2	A= 1'25 N= 2	A= 1'30 N= 2	A= 1'30 N= 2	A= 1'40 N= 2	2 de 1'10 N= 2	2 de 1'10 N= 3	2 de 1'10 N= 3
8	A= 1'20 N= 1	A= 1'20 N= 1	A= 1'25 N= 2	A= 1'25 N= 2	A= 1'30 N= 2	A= 1'30 N= 2	A= 1'50 N= 2	2 de 1'20 N= 3	2 de 1'20 N= 3	2 de 1'20 N= 3
9	A= 1'25 N= 2	A= 1'25 N= 2	A= 1'30 N= 2	A= 1'30 N= 2	A= 1'40 N= 2	A= 1'40 N= 2	A= 1'50 N= 3	2 de 1'20 N= 3	2 de 1'20 N= 3	2 de 1'20 N= 4
10-11	A= 1'25 N= 2	A= 1'25 N= 2	A= 1'30 N= 2	A= 1'30 N= 2	A= 1'40 N= 2	A= 1'40 N= 3	2 de 1'10 N= 3	2 de 1'20 N= 3	2 de 1'20 N= 4	2 de 1'25 N= 4
12-13	A= 1'25 N= 2	A= 1'25 N= 2	A= 1'30 N= 2	A= 1'30 N= 2	A= 1'40 N= 3	A= 1'40 N= 3	2 de 1'20 N= 3	2 de 1'25 N= 4	2 de 1'25 N= 4	2 de 1'25 N= 4
Más de 13	A= 1'30 N= 2	A= 1'30 N= 2	A= 1'40 N= 2	A= 1'40 N= 3	A= 1'50 N= 3	A= 1'50 N= 4	2 de 1'25 N= 4	2 de 1'30 N= 4	2 de 1'30 N= 5	2 de 1'30 N= 5

A = Ancho de escaleras. N = Número de ascensores.

*\* La altura máxima permitida para viviendas sin ascensor será la correspondiente a planta baja más tres plantas de piso, o a una altura de 10,75 m. desde la acera a eje del portal y el pavimento de la última planta. En caso de sobrepasar dicha altura será obligatorio instalar ascensores con arreglo a la Tabla.*

Cumplidos los mínimos anteriormente establecidos mediante escaleras con ventilación a patio, de las características señaladas en el artículo 2.3.3, podrán disponerse escaleras adicionales de emergencia sin ventilación a patio. En este supuesto, dichas escaleras adicionales no se computarán a los efectos del cuadro de mínimos exigidos, debiéndose dar acceso a todas las dependencias a través de las escaleras ventiladas a patio.

Cuando en un edificio existente que no disponga de ascensor y la instalación del mismo implique necesariamente la reducción de la anchura de las escaleras, dimensiones del portal o afectar las condiciones de iluminación y ventilación natural de modo que no se cumplan estrictamente las condiciones impuestas por estas Normas, se podrá presentar un estudio acreditativo de la necesidad y la conveniencia de la instalación, y de que se han agotado los procedimientos y técnicas para ajustarse al cumplimiento de estas Normas. El Ayuntamiento, en función del problema específico, podrá autorizar otras soluciones como las siguientes:

- Reducción del ancho de la escalera, siempre que no de lugar a anchuras inferiores a las mínimas exigidas por la Norma Básica CPI-96



- Ocupación del ojo de la escalera, siempre que la ejecución del recinto y de la cabina se hagan con materiales transparentes o traslúcidos que permitan la iluminación del hueco de la escalera y se establezcan métodos de ventilación alternativos.
- Instalación en patios interiores. Podrá obviarse el cumplimiento de dimensiones mínimas de patios siempre que la ejecución del recinto y de la cabina se hagan con materiales transparentes o traslúcidos que permitan la iluminación suficiente de las estancias afectadas, aspecto que se analizará en función del uso concreto de las mismas y de las características de los huecos.
- Si resulta imprescindible, también se establecen tolerancias en el cumplimiento de las dimensiones mínimas establecidas para portales en el artículo 2.4.3.

En cualquier caso se cumplirá la Norma Básica CPI-96.

### **Artº 2.4.3. Portales y accesos a garajes.**

#### 1. PORTALES

El portal tendrá un hueco de entrada no menor de 1,30 m. de luz. Desde el hueco citado hasta la escalera principal o ascensor su ancho mínimo será de 2 m. o la suma de los anchos de las escaleras si fuera mayor que 2 m. En cualquier caso, alcanzado el ascensor o la escalera, el resto del portal mantendrá un ancho mínimo de 1,30 m. No podrá establecerse en ellos ningún tipo de comercio o de industria ni su altura puede ser inferior a la de la planta baja.

No podrán construirse entreplantas encima del portal como aprovechamiento añadido al permitido con carácter general.

#### 2. ACCESOS A GARAJE

Los accesos por rampa a garaje-aparcamiento dispondrán de un espacio horizontal o con una pendiente máxima del 5% de 3 m. de ancho y 5 m. de profundidad entre la línea de fachada y el inicio de la rampa. En ningún caso el recorrido de las puertas invadirá el espacio público, ni el privado destinado a uso colectivo.

En general, cuando no coincida la alineación de fachada con la alineación de parcela, el espacio horizontal se tomará entre esta última y la rampa. El espacio destinado a recorrido de los vehículos debe percibirse claramente para evitar conflictos con otros usos del espacio libre. Para ello se utilizarán materiales de pavimento diferenciados o cualquier otro recurso suficiente a juicio del Ayuntamiento.

##### 2.1 VIVIENDAS UNIFAMILIARES CON GARAJE NO COLECTIVO.

En el supuesto de acceso unitario o doble en viviendas unifamiliares, podrá reducirse la profundidad del espacio citado, a 3 m. Para que sea aplicable esta reducción será condición inexcusable que el vallado o cerca laterales a la salida de la rampa permitan una buena visibilidad, que no deberá disminuirse mediante setos o cualquier elemento vegetal.

##### 2.2 VIARIO PRIVADO.

Cuando se trate de viviendas unifamiliares con garaje no colectivo, el espacio horizontal de espera no será necesario si no tienen acceso directo a vía pública. A los garajes colectivos se les aplicará el caso general.

##### 2.3 VARIACIONES DESDE EL PLANEAMIENTO.

Los planes parciales, planes especiales de reforma interior o, en suelo urbano, el propio Plan General en zonas con ordenanza especial, podrán establecer una regulación más específica del espacio horizontal y de las características de las rampas reguladas en el artículo 2.2.23., si ello resulta necesario para garantizar el cumplimiento de los fines de la ordenación, y en atención a las dificultades excepcionales que suponga el cumplimiento de la norma general. Igualmente, dichos instrumentos o figuras de planeamiento, o sus modificaciones, podrán exigir, cuando las circunstancias lo aconsejen, medidas o características más rigurosas que las generales.



### **Artº 2.4.4. Paso de vehículos sobre acera.**

Los accesos de vehículos a las parcelas se ubicarán en los lugares que ocasionen menos conflictos con la circulación rodada, la peatonal, el arbolado y el mobiliario urbano.

El criterio general será el de conceder un vado por parcela, con las siguientes excepciones:

- a) Las que estén obligadas a mayor número por normativa o por condiciones específicas del uso (centros asistenciales, estaciones de servicio, etc.)
- b) Las que, a juicio del Ayuntamiento, justifiquen la necesidad de un número superior por motivos de tamaño excepcional, escasa incidencia en el tráfico, generación de plazas de aparcamiento, o cualquier otro.

Podrá denegarse la concesión de vado para locales destinados a guarda de vehículos de tamaño inferior a 100 m<sup>2</sup>. útiles, siempre que no venga obligada la existencia de aparcamiento por la normativa.

Las características técnicas de los vados serán las exigidas en el Pliego de Condiciones Técnicas para la redacción de Proyectos de Urbanización en el término municipal de Logroño, si estuviera en vigor. En su defecto, las determinadas por el Servicio correspondiente.

### **Artº 2.4.5. Iluminación y ventilación.**

1. La iluminación y ventilación deberán cumplir las condiciones establecidas en la normativa general aplicable (Habitabilidad, Código Técnico de la Edificación, etc.)
2. Es necesario contar con iluminación y ventilación natural en las situaciones descritas en el apartado A del artículo 2.3.3. Si no existe normativa sectorial específica, se exigirá lo siguiente:
  - Superficie de iluminación mínima: 10% de la superficie en planta de la habitación o local.
  - Superficie de ventilación mínima: 3'33% de la superficie en planta de la habitación o local.
3. En la construcción de edificios con lonjas en planta baja, debe resolverse la ventilación de los mismos mediante solución independiente de la prevista para las viviendas, o adoptando medidas que permitan su instalación posterior.
4. Se prohíbe la colocación de rejillas de ventilación en espacios de tránsito público, sea peatonal o rodado, o donde pueden interferir con servicios públicos existentes o previstos.

### **Artº 2.4.6. Evacuación de humos y gases.**

1. CHIMENEAS
  - Las chimeneas recogerán los humos o gases procedentes de uno o más conductos de evacuación para su expulsión al exterior, no debiendo acometer simultáneamente a la misma chimenea humos o gases procedentes de tipos distintos de combustibles.
  - Se situarán preferentemente agrupadas en núcleos y de manera que su salida al exterior quede lo más cerca posible del punto más alto de la cubierta.
  - La salida exterior debe prolongarse 0'40 m. por encima de la cumbrera o por encima de cualquier construcción situada a menos de 10 m. Su altura libre será como máximo de 3 m. En cubiertas planas o con ligera pendiente deberá prolongarse 1'10 m. por encima de su punto de arranque.



- Si se trata de un edificio colindante con otro de mayor altura, las chimeneas han de resolverse preferentemente adosándose a la medianera y superando la cubierta del edificio más alto. En caso contrario, deberán alejarse lo máximo posible, cumpliendo siempre las condiciones del punto anterior.
- En construcciones en patio de manzana o situaciones similares con huecos vivideros recayendo sobre la cubierta, podrán exigirse distancias de hasta 25 m. en función del tipo de emisión.
- Los proyectos de nueva planta deberán estudiar la solución de las chimeneas necesarias para la utilización futura de los locales en planta baja, bien mediante su instalación en obra o previsiones estatutarias que permitan realizar a posteriori la instalación de dichos conductos.
- Las chimeneas en la que exista riesgo de emisión de pavesas, cenizas, etc. como asadores de merenderos, restaurantes, calderas de biomasa... contarán con las siguientes medidas adicionales:
  - a) Tendrán el aislamiento térmico adecuado.
  - b) Para evitar su incidencia en el vecindario, no debe haber ninguna ventana, puerta o terraza utilizable en la proyección vertical de un círculo de 3'00 m de radio trazado desde la salida de humos. Se excluyen los huecos de uso esporádico, como ventanas de trasteros, accesos de mantenimiento, etc.

### 2. CAMPANAS EXTRACTORAS DOMÉSTICAS

Las cocinas deben disponer de un sistema de extracción de acuerdo con lo establecido en el Código Técnico de la Edificación y el Reglamento de Instalaciones Térmicas en los Edificios. En construcciones ya existentes, para la instalación individual se adoptará previamente una solución unitaria para todo el edificio, siguiendo el procedimiento y criterios del artículo 2.5.3.

### 3. SISTEMA DE DEPURACIÓN DE HUMOS, GASES Y OLORES.

- Los equipos de depuración de humos, gases y olores, conectados de forma directa y estanca con el sistema de extracción, deberán disponer del propio sistema de depuración junto al de ventilación del aire purificado. Todo ello conforme al Código Técnico y al Reglamento de Instalaciones Térmicas de los Edificios.
- Los equipos de depuración utilizados responderán a una tecnología que no requiera renovación de filtros o cualquier otro sistema que garantice las mismas prestaciones.
- La salida exterior del aire depurado o purificado se situará a partir de la altura de 3 m. contada desde la rasante de la calle correspondiente con la salida y enrasada en fachada. No obstante, en el caso de edificios sujetos a ordenanza de protección se estará a lo dispuesto en la misma. La imposibilidad material de ajustarse a esta altura se analizará técnicamente, planteando una solución alternativa a valorar en cada caso.

#### **Artº 2.4.7. Paneles solares.**

Se permite la instalación de paneles de captación de energía solar para uso propio en las siguientes situaciones:

##### 1. En edificios

- a) Cubiertas inclinadas
- b) Sobre los faldones de cubierta, con la misma inclinación que éstos y sin salirse de su plano, armonizando con la composición de la fachada y del resto del edificio.
- c) Cubiertas planas
- d) Dentro de la envolvente real máxima, y con una distancia mínima a la fachada equivalente a la altura máxima de la instalación.
  - En edificios existentes con cubiertas muy tendidas, el Ayuntamiento podrá discrecionalmente permitir la aplicación de la normativa para cubiertas planas, en función de la incidencia visual, uso global de la zona, rendimiento de la instalación, etc.



- En el centro histórico y en los edificios sometidos a ordenanza de protección la instalación estará condicionada por la mínima incidencia en aspectos visuales y tipológicos del edificio, pudiendo llegar a no autorizarse.

### 2. En espacios libres

- En suelo calificado como espacio libre público o privado, no se permiten las instalaciones en dicho espacio, aunque sí en las edificaciones auxiliares permitidas por la norma correspondiente, incluidos los parasoles de aparcamiento. El mismo criterio se aplicará a los espacios de retranqueo y, en general, a las partes de parcela no ocupadas por la edificación.
- No se permiten en suelo no urbanizable protegido en cualquiera de sus categorías, ni en suelo urbanizable.

En todos los casos se evitará que se produzcan reflejos frecuentes que puedan crear molestias en la vía pública o a residentes cercanos.

Si no se limita a la producción de energía para uso propio, se tramitará como actividad independiente, pudiendo llegar a no autorizarse su instalación por su incidencia visual en el entorno.

### **Artº 2.4.8. Instalaciones.**

Se estará a lo dispuesto en las Normas de Habitabilidad en La Rioja Decreto 51/2002 o normativa que las sustituya.

En edificios ya existentes, cuando se ejecuten obras que afecten a la edificación o viario en el frente de fachada en cuestión, se hará como mínimo la conducción de las aguas pluviales hasta el sistema público de evacuación, sin que se permita la caída libre de las mismas o su vertido superficial.

### **Artº 2.4.9. Fosas sépticas.**

Se estará a lo dispuesto en las Normas de Habitabilidad en La Rioja Decreto 51/2002 o normativa que las sustituya.

### **Artº 2.4.10. Cerramientos de parcelas.**

- Se realizarán con materiales adecuados y con el carácter de obra terminada, entendiéndose por tal aquella que tiene el carácter de obra vista (ladrillo cara vista, hormigón visto, piedra, etc.) o convenientemente revocada y pintada, así como verjas y celosías de metal o madera convenientemente tratadas.
- No se admiten rótulos o leyendas pintadas directamente sobre la cerca.
- La altura máxima de los cerramientos será de 2,00 m. salvo para instalaciones especiales que requieran una altura superior (Defensa, Seguridad del Estado, etc.).
- Se tolerarán alturas superiores a la máxima, pero nunca mayores que 2,50 m., cuando se justifique su necesidad y se tomen medidas en su diseño para que no supongan un impacto visual negativo.
- Se recomiendan los tratamientos que incluyen cerrajería transparente, complementada o no con elementos de carácter vegetal (setos, plantas vivaces, etc).





### CAPÍTULO V: CONDICIONES ESTÉTICAS Y DE COMPOSICIÓN

#### **Artº 2.5.1. Ámbito de aplicación.**

Las condiciones de este capítulo se entenderán referidas a todas las construcciones a realizar en el término municipal, sin perjuicio de la aplicación de las siguientes disposiciones y especialidades:

- Competencias reservadas a la Dirección General del Patrimonio Artístico y Cultural, o a la Comisión del Patrimonio Histórico Artístico de La Rioja por la legislación específica sobre la materia.
- Normas específicas relativas al Centro Histórico y a otros ámbitos del suelo urbano, contenidas en el título III, capítulos IV, V y VI.
- Normas complementarias para ámbitos concretos.
- Ordenanzas del planeamiento parcial y especial.
- Recomendaciones y directrices establecidas en los planes de ordenación.
- Cualesquiera otras que se deduzcan de la aplicación de la legislación vigente.

#### **Artº 2.5.2. Composición arquitectónica.**

- Las construcciones afectadas por Ordenanzas de protección, se atenderán a lo dispuesto en las mismas.
- En el resto de los casos, las nuevas construcciones y las reformas exteriores en edificios ya existentes responderán a criterios de integración en el espacio donde se ubiquen.
- A este respecto, la memoria del proyecto correspondiente expondrá de forma suficiente los mecanismos utilizados para conseguir la citada integración, con documentación gráfica de apoyo que consistirá como mínimo en alzados a escala 1:200 del edificio propuesto y sus colindantes.
- Podrá sustituirse el alzado completo de los colindantes por un esquema dimensionado de los elementos significativos (cornisa, impostas, huecos, etc.) acompañado de fotografías.
- Tanto en la redacción de proyectos de construcción de nueva planta, como en la ejecución de los mismos y reformas de plantas bajas, se considerará la fachada en su conjunto como un diseño unitario, incluyéndose por lo tanto el tratamiento de las plantas bajas con criterios de continuidad respecto a las superiores. Como mínimo se tratará el exterior de los portales y los pilares de las fachadas.

#### **Artº 2.5.3. Modificaciones en el aspecto exterior de los edificios.**

Será necesario proyecto conjunto para las intervenciones sobre edificios construidos que se realicen en las fachadas exteriores (incluyendo en este concepto las visibles desde la vía pública) y a partir de la planta baja, como las siguientes:

- a) Cambios de carpintería exterior.



- b) Modificación de los materiales de revestimiento, color o textura de los acabados en parte de la fachada.
- c) Instalación de elementos que sobresalgan de la fachada, como tuberías de ventilación.

Deberá ser aprobado por el Ayuntamiento, que apreciará los factores de uniformidad y composición necesarios para que la fachada no resulte de efecto desordenado y caótico. Los cambios de carpintería exterior o determinadas instalaciones individuales pueden realizarse en ejecución parcial, siguiendo el procedimiento indicado en el apartado A.

La utilización de las fachadas para el tendido de instalaciones propias del edificio está limitada a los casos en que el Ayuntamiento lo considere como única alternativa factible, debiendo plantearse en proyecto conjunto como en el caso anterior.

Las reformas que supongan incremento de volumen deberán cumplir las regulaciones establecidas por el Plan a este respecto. Se permiten no obstante determinadas acciones sobre edificios ya existentes que no se considerarían como vuelos cerrados o superficie de techo edificada, por lo que no supondrán incremento de volumen o superficie edificada, y que se regulan en el punto siguiente. Se entiende no aplicable a las obras de nueva planta, que deberán atenerse a la regulación general.

#### A. CERRAMIENTO DE BALCONES Y TERRAZAS.

- Se permite el cerramiento de balcones y terrazas con carpintería y acristalamiento, sin obra de fábrica de ningún tipo, así como los citados cambios de carpintería, incluso persianas, con las siguientes condiciones:
  1. Se prohibirá todo cerramiento que requiera la construcción de forjado de suelo, o cualquier sistema de techumbre o cubrición.
  2. Se mantendrán los muros de fachada y cerramientos originales.
  3. No se permiten en las cubiertas aterrazadas de las plantas bajas, ni en los entrantes situados en planta de ático superiores a 1,50 m. de profundidad.
  4. Los espacios cerrados obtenidos con la reforma no serán superiores al 10% de la superficie útil de la vivienda.
  5. Los modelos de cerramiento deberán ser ligeros, sin paños opacos, con perfilera fina y de color similar al existente o dominante en la carpintería y cerrajería exterior del edificio. Cuando existan superposiciones de cerramientos próximos (doble ventana o similar) debe procurarse un despiece coincidente con el de la carpintería existente, admitiéndose una reducción de despieces, pero no un incremento de los mismos.
  6. En aquellos edificios afectados por ordenanzas especiales de orden I, II, III y IV no se podrán realizar este tipo de acciones ni siquiera en planta baja, sin que previamente se presente proyecto de reforma de toda la fachada, que deberá ajustarse a lo previsto en la Ordenanza correspondiente de las expresadas en el Título III Capítulo V.
- El procedimiento para la ejecución de la obra sería el siguiente:
  1. La comunidad de propietarios adoptará un modelo de cerramiento que contemple los distintos huecos del edificio a cuyo efecto solicitará de la casa instaladora una memoria de carpintería en la que en una hoja DIN A 4 se expresen las dimensiones y características de cada hueco o balcón a cerrar.
  2. Una vez adoptados los modelos correspondientes, no es necesaria la ejecución total del edificio, admitiéndose su ejecución parcial. A tal efecto el interesado, en la comunicación que haga el Ayuntamiento de la obra a realizar, incluirá una certificación del acuerdo de la junta en que se adoptó el modelo y fotocopia de la hoja de características aportada por la casa instaladora.

#### B. INSTALACIÓN DE APARATOS DE AIRE ACONDICIONADO INDIVIDUALES.

Los aparatos de aire acondicionado que se sitúen en paramentos visibles desde la vía pública en cualquier planta no podrán sobresalir más de 10 cm. del paño de fachada en que se instalen.

#### C. INSTALACIÓN DE ANTENAS.

- La posibilidad de instalación de antenas en las cubiertas de los edificios, zonas libres privadas o cualquier otra ubicación que no estuvieran previstas en el proyecto de ejecución de los mismos y en los que se aprecie incidencia visual en el entorno, será discrecional por parte de la Corporación. Esta valorará la conveniencia de



la instalación así como las cualidades de tamaño, disposición, materiales, etc. Que deberán tender a minimizar su impacto visual sobre vías públicas, edificios próximos, etc.

- Las antenas individuales (parabólicas, etc.) podrán instalarse en las cubiertas de los edificios, en zonas libres privadas, en paramentos no visibles desde las vías públicas, o en el interior de terrazas o balcones. En ningún caso se colocarán sobre paramentos que recaigan directamente sobre vía pública, ni sobresaldrán de éstos.

#### D. TERRAZAS.

En los espacios abiertos que no computan a efectos de edificabilidad no se permiten otras construcciones o usos que los regulados específicamente en los artículos correspondientes, y lo indicado en el apartado A. Se considera construcción, y por tanto computable a efectos de edificabilidad, cualquier elemento excepto los toldos que implique cerramiento vertical (pared) u horizontal (techado) de cualquier material, incluso los transparentes o desmontables.

#### E. TOLDOS.

- Se admiten los modelos de quita y pon que se pliegan totalmente contra la pared o que se recogen en el cuelgue de un vuelo, sin ningún apoyo adicional.
- Discrecionalmente, en función de su incidencia visual y las características del edificio, el Ayuntamiento puede admitir toldos plegables sobre palillería, bien sea de pared a portería o entre paredes, con las limitaciones siguientes:
  - a) Una sola estructura por vivienda o establecimiento.
  - b) Salida máxima 5 m.
  - c) Superficie máxima 25 m<sup>2</sup>.

Deberá tener el mínimo de elementos fijos posibles, quedando expresamente prohibidas las pérgolas.

- La solución y color será uniforme para el conjunto del edificio, y se adoptarán con el procedimiento descrito en el punto A.

#### F. FACHADAS.

En actuaciones de eficiencia energética, cuando haya reformas en el cerramiento de los edificios que supongan la sustitución del material de acabado de la fachada o la superposición de otro sobre el existente y esté agotado el vuelo máximo permitido, se admiten soluciones constructivas que superen dicho vuelo hasta un máximo de 20 cm. También se permite esta solución en planta baja, excepto en la alineación exterior.

#### G. TENDEDEROS.

La instalación de elementos de protección de vistas de ropa tendida desde la calle o espacios públicos en edificios que no lo tuvieran previsto requiere las siguientes condiciones:

- Redacción por técnico competente de un proyecto conjunto para el edificio.
- Para no computar a efectos de edificabilidad no se admiten soluciones que supongan construcción de forjado de suelo, o cualquier sistema de techumbre o cubrición.
- Si resulta imprescindible para la ejecución superar el vuelo máximo, se podrá tolerar hasta 0'40 m de anchura libre siempre que el vuelo total no supere el 5% de la anchura de la calle, espacio abierto o plaza.

El Ayuntamiento podrá admitir la propuesta tras analizar la adecuación al problema, la posibilidad de soluciones alternativas y la integración en la solución general de la fachada. Una vez aprobado, no se admite la ejecución individual, debiendo realizarse al menos por paños completos de fachada.

### **Artº 2.5.4. Medianeras.**

A los efectos de lo dispuesto en este capítulo se conceptuarán todos los paramentos de un edificio visibles desde la



vía pública como fachadas.

- Se tratarán con materiales propios de éstas los paramentos de edificios de nueva construcción que tengan diferencias de altura con el edificio contiguo en el planeamiento previsto.
- En las medianeras que temporalmente quedarán vistas pero en ejecución del Plan se ocultarán por edificación del colindante, el paramento tendrá el carácter de acabado y su color armonizará con los dominantes en fachadas de la zona.
- Para las medianeras existentes colindantes con edificios previstos como de inferior altura, se recomiendan acciones que tiendan a disminuir el posible impacto visual negativo.

### **Artº 2.5.5. Acabado de lonjas y construcciones permitidas por encima de la altura.**

Deberán cerrarse con obra de fábrica revocada u otros materiales cara-vista las lonjas y bajos comerciales no utilizados, permitiéndose celosías prefabricadas a partir de 2,5 m. de altura cuando se justifique la mayor previsión de aislamiento térmico de forjado del primer piso situado sobre la lonja de que se trate.

Las construcciones permitidas por encima de la altura deberán tratarse y acabarse como fachadas, no permitiéndose ninguna disminución o variación en su calidad respecto de éstas.

### **Artº 2.5.6. Conservación y ornato públicos.**

Sin perjuicio de lo que establezcan los planes de urbanismo, el Ayuntamiento podrá acordar condiciones de ornato público de terrenos, urbanizaciones particulares, edificios y carteles con carácter general o para determinadas zonas o calles. Los propietarios deberán mantenerlos en condiciones de seguridad, salubridad y ornato públicos. El Ayuntamiento podrá ordenar, de oficio o a instancia de cualquier interesado, la ejecución de las obras necesarias para conservar estas condiciones.

El Ayuntamiento podrá también ordenar por motivos de interés turístico o estético, la ejecución de obras de conservación y de reforma en fachadas o espacios visibles desde la vía pública, sin que estén previamente incluidas en Plan alguno de ordenación. Estas obras se ejecutarán a costa de los propietarios si se contuvieren en el límite del deber de conservación que les corresponde, y con cargo a fondos públicos cuando lo rebasaren para obtener mejoras de interés general.

### **Artº 2.5.7. Rótulos.**

Entendiendo como tales las informaciones y mensajes escritos o gráficos anexos a un edificio, se distinguen por su contenido en tres grupos:

1. La propaganda, entendida como mensaje publicitario de un producto, actividad o establecimiento.
2. La información específica, que se concreta a la denominación, anagrama o logotipo del establecimiento.
3. La información genérica, limitada al tipo de actividad o uso.

Se establecen en primer lugar unas condiciones de carácter general y después otras limitaciones según sea el tipo de edificación-soporte o la ubicación del mismo.

Son condiciones de carácter general las siguientes:

- La autorización de los rótulos del grupo primero es discrecional por parte de la Corporación, que podrá admitirlos



atendiendo a su tamaño y características por tiempo limitado, a concretar en la licencia, y sin instalaciones permanentes.

- Los rótulos que se sitúen por encima de la altura de cornisa se ajustarán a las condiciones del artículo 2.3.2.
- Se prohíben los rótulos situados en las paredes medianeras, marquesinas, pérgolas y en cualquier elemento de mobiliario urbano no concebido específicamente como soporte de propaganda renovable.
- Los rótulos en banderín perpendicular a la fachada no podrán superar el vuelo máximo establecido para el edificio. En planta baja estarán sujetos además a las limitaciones del artículo 2.3.4. En plantas altas, cuando el vuelo se encuentre agotado por miradores o voladizos de fábrica, se admite un saliente adicional, no superior al 5% de la anchura de la calle o espacio ni superior a 1,20 m., en letras sueltas y sobre soporte no opaco.
- La anchura de los rótulos en banderín no podrá superar la menor de las otras dos dimensiones, (saliente y altura) reguladas de acuerdo con lo dispuesto en el artículo. 2.3.4.
- Las condiciones de vuelo de los rótulos en banderín se refiere exclusivamente a los perpendiculares a fachada, prohibiéndose los oblicuos o cualquier otra disposición que suponga vuelo.

Además de las condiciones generales, deberán cumplirse para cada situación, las siguientes:

#### 1. EDIFICIOS SUJETOS A ORDENANZAS ESPECIALES.

Se atenderán a lo dispuesto en cada Ordenanza Especial, teniendo este artículo el carácter de supletorio para lo no regulado en las mismas.

#### 2. EDIFICIOS CON CALIFICACIÓN INDUSTRIAL, COMERCIAL, ALMACÉN-EXPOSICIÓN.

En esta situación se incluyen también las dotaciones inmersas en un contexto de uso incluido en la situación.

Se permiten rótulos de los grupos segundo y tercero tanto en planta baja como en las superiores. En estas últimas los rótulos se deberán componer en relación con la fachada-soporte, siendo discrecional por parte de la Corporación su admisión en función del tamaño, impacto visual, si son o no luminosos, etc...

#### 3. EDIFICIOS DE USO MIXTO.

Entendidos como tales los que reúnen varios usos distintos en la misma edificación o estructura.

- Donde exista entreplanta, se permite un rótulo adosado por actividad, siempre que se sitúe centrado en el antepecho de un hueco, sin sobrepasar la anchura de éste y con una altura máxima de 0,60 m. También se permite la rotulación sobre el cristal de los huecos.
- En el resto de la fachada se prohíben los rótulos de cualquier clase, incluso los situados interiormente y que pueden ser vistos desde el exterior a través del acristalamiento del edificio, los toldos, persianas o contraventanas con rotulación o logotipos, etc.
- En el caso de actividades de preferente identificación tales como aparcamientos, hoteles, farmacias, cines, organismos oficiales, el Ayuntamiento podrá admitir discrecionalmente rótulos de información genérica ubicados en plantas altas, soportales u otras ubicaciones en principio no permitidas. La Corporación valorará su interés público, opciones alternativas, tamaño, impacto visual, composición en relación con la fachada-soporte, etc.

#### 4. EDIFICIOS DE USO EXCLUSIVO (no comprendidos en el apartado 2).

Se distinguen dos supuestos:

- a) Edificios compuestos por un solo establecimiento.
- b) Edificios de establecimientos agrupados, que ocupan la totalidad del inmueble.

Se estará a lo dispuesto en el punto anterior, con las siguientes salvedades:

- Se admite un solo rótulo, cuyo contenido sea del grupo 2 ó 3 y referente al conjunto del inmueble, con las limitaciones del apartado 2.
- En el supuesto B (establecimientos agrupados) se admite la rotulación sobre el cristal de los huecos.

## CAPÍTULO VI: CONDICIONES DE SEGURIDAD

### **Artº 2.6.1. Seguridad y solidez en las construcciones.**

Toda construcción habrá de reunir, con sujeción a las disposiciones generales, las condiciones de solidez que la estática requiera, bajo la responsabilidad de la dirección facultativa de la obra.

Esto no obstante, el Ayuntamiento podrá comprobar las indicadas condiciones sin que ello represente obligación ni responsabilidad para él de ningún género.

Los propietarios están obligados a conservar los edificios y construcciones en perfecto estado de solidez, a fin de que no causen daño a personas o bienes.

Los elementos utilizados en la extinción de incendios deben ser del tipo aprobado por el servicio municipal de bomberos.

### **Artº 2.6.2. Vallas de precaución y vallado de obras.**

En toda obra de nueva planta, derribo o reforma de fachadas se colocarán vallas de protección mientras duren las obras, de 2 m. como mínimo de altura. El espacio que podrá ocuparse con la valla de precaución estará en proporción con la anchura de la acera o calle, pero en ningún caso podrá adelantarse más de 3 m. contados desde la línea de fachada, ni rebasar los 2/3 de la acera, dejando en todo caso un espacio libre de todo obstáculo en acera no inferior a 80 cm. La Alcaldía, previo informe técnico, y a fin de posibilitar adecuadamente el tránsito de peatones, podrá alterar las anteriores características y la sustitución de la valla por otro sistema de protección.

Cuando se trate de obras circunstanciales que no supongan una necesidad de vallado de precaución, se atajará el frente con una cuerda, junto a la cual se mantendrá un operario para dar los avisos oportunos a los transeúntes.

Una vez finalizadas las obras indispensables en la planta baja, se sustituirá la valla de precaución por una protección volada a más de 3 m. o sobre pies derechos.

La anchura de la protección, altura y ángulo de los petos de la plataforma y en su caso la colocación de más plataformas, redes u otras protecciones, se ejecutarán con arreglo a las características del edificio, debiéndose garantizar la seguridad de los viandantes y cumpliendo, en su caso, la normativa legal que le sea de aplicación.

Será obligatoria la instalación de luces de señalización con intensidad suficiente en cada extremo o ángulo saliente de las vallas.

Entendiéndose la instalación de las vallas con carácter provisional en tanto duren las obras, cuando éstas se interrumpen durante más de un mes deberá suprimirse la valla y dejar libre la acera al tránsito público, sin perjuicio de adoptar las pertinentes medidas de precaución.

Se colocarán lonas o redes de protección de la vía pública entre los forjados de las plantas mientras se realicen en éstas trabajos que comporten peligro para los peatones, o se realizará una protección adecuada a la acera.

Mientras dure la edificación o reparación de una casa que ofreciese peligro o dificultad al tránsito por las calles, se atajará en las inmediaciones de la obra en la forma que para cada caso determine la autoridad municipal.

Los materiales se colocarán y prepararán dentro de la obra y cuando no fuera posible, la colocación y preparación se hará en el punto o espacio que la autoridad municipal designe.

### **Artº 2.6.3. Protección del arbolado y servicios urbanísticos.**

Los vados para vehículos deberán ubicarse de tal forma que no afecten al arbolado existente o previsto, servicios urbanísticos y mobiliario urbano, salvo imposibilidad demostrable y reconocida por el Ayuntamiento, que establecerá las medidas alternativas oportunas.

Cuando se realicen obras próximas a una plantación de arbolado, servicio o tendido existente, se atenderá a respetarlos, estableciendo las protecciones necesarias para que no se les dañe. Cuando a pesar de ello sea necesario afectar parcial o totalmente los servicios o arbolado existente se atenderá a hacerlo previa autorización del servicio correspondiente, y en el caso del arbolado coincidiendo con la época de reposo vegetal, debiéndose cortar con hacha las raíces alcanzadas de grueso superior a 5 cm., que se cubrirán con cualquier cicatrizante de los existentes en el mercado y procediendo al retapado de las raíces en un plazo no superior a 3 días desde la apertura de la zanja, regándose a continuación.

Queda prohibido depositar cualquier tipo de materiales de obra en los alcorques del arbolado, verter ácidos, jabones o cualquier otra clase de productos nocivos y utilizar el arbolado para clavar carteles, sujetar cables o cualquier otra finalidad análoga de la que pueda resultar perjuicio para aquél.

Tanto en el diseño de nuevos espacios verdes públicos o privados como en los ya existentes se dejarán zonas libres de arboleada en las proximidades de líneas eléctricas de alta tensión que hayan de mantenerse con los criterios en cuanto a distancias establecidas en el artículo 35 del Reglamento de Líneas Eléctricas Aéreas de Alta Tensión.

### **Artº 2.6.4. Pasos provisionales para entrada de vehículos.**

Durante la ejecución de las obras deberá construirse el correspondiente vado cuando la obra exija el paso de camiones por la acera.

Los pasos para entrada de vehículos se realizarán bajando el bordillo y manteniendo la acera en perfectas condiciones de rasante y pavimento siendo las obras correspondientes por cuenta del peticionario. En su disposición deberá respetarse el arbolado existente, siempre que no se demuestre la imposibilidad de hacerlo así.

Sus características técnicas se determinarán por el servicio correspondiente.

### **Artº 2.6.5. Aparatos elevadores y grúas torre.**

Los aparatos elevadores de materiales y las grúas torre no podrán situarse en la vía pública, y sí en el interior de la casa o solar o dentro de la valla de precaución, salvo casos excepcionales y con autorización pertinente.

La instalación de estos aparatos se ajustará a las disposiciones generales reguladoras de la materia. En el caso de las grúas torre, como norma general, el carro del que cuelga el gancho de la grúa no podrá rebasar el espacio acotado por los límites del solar y la valla de precaución. No obstante, en casos debidamente justificados podrá permitirse rebasar el límite citado siempre que por parte del facultativo director de la obra se proponga una solución complementaria o sustitutiva de la mencionada valla que garantice la seguridad de la utilización de la vía pública. Si, por las dimensiones del solar, el área del funcionamiento del brazo hubiere de rebasar el espacio acotado por los límites del solar y la valla de obra, deberá hacerse constar expresamente esta circunstancia, así como el compromiso de adoptar las máximas prevenciones para evitar contactos con líneas de conducción eléctrica, áreas de barrido de otras grúas, elementos situados en la cubierta de las edificaciones, etc.



En los supuestos excepcionales del presente artículo, el otorgamiento o denegación de la licencia será facultad discrecional del Ayuntamiento.

Si en un mismo solar se instalan dos o más grúas, deberán limitarse sus áreas de barrido, de forma que no sean coincidentes al mismo tiempo.

### **Artº 2.6.6. Cerramiento de solares.**

Cuando exista algún solar sin edificar o se produzca el derribo de una finca, sin que se prevea su construcción en el plazo máximo de tres meses, será obligatorio adoptar las siguientes disposiciones alternativas:

- Cercar los solares en alineación oficial con una valla o cerca de dos metros de altura como mínimo. Deberá estar convenientemente acabada, y con espesor y anclaje suficientes para asegurar su solidez y conservación. En el caso general serán opacas, aunque si el Ayuntamiento aprecia razones de seguridad o limpieza que así lo recomienden, el tratamiento será transparente.
- Alternativamente, se podrá realizar un tratamiento superficial del suelo consistente en la extensión de una capa de pavimento que impermeabilice el mismo, la realización de las convenientes pendientes para el desagüe y drenaje de las aguas de lluvia así como la completa consolidación de las edificaciones circundantes para evitar que puedan producirse desprendimientos que afecten al uso que se pretende. En estos casos el solar deberá ponerse a disposición del Ayuntamiento para su utilización como aparcamiento, zonas de juego y recreo, pudiéndose establecer los convenios correspondientes para utilización pública.

### **Artº 2.6.7. Obras de excavación de sótanos.**

Para la excavación de sótanos que puedan afectar por su proximidad a los servicios de agua, electricidad y pavimentación de aceras y calzadas deberá presentarse, junto con los documentos exigidos para obtener la licencia, el procedimiento constructivo para realizar las obras de excavación y cimentación, suscrito por técnico competente, que garantice la no afección del viario público.

### **Artº 2.6.8. Deber de conservación.**

1. Los propietarios de las edificaciones deberán conservarlas en buen estado de seguridad, salubridad y ornato público sin perjuicio de lo dispuesto en el artículo 21 de la Ley de Arrendamientos Urbanos.
2. El procedimiento para exigir el deber de conservar, podrá iniciarse de oficio o a instancia de cualquier persona que tuviere conocimiento de su incumplimiento.

Formulada la denuncia, los servicios técnicos correspondientes practicarán la inspección del edificio y emitirán un informe que constará de las siguientes partes:

- a) Descripción de los daños denunciados y cuantos pudieran apreciarse en la inspección, indicando las causas de los mismos.
  - b) Relación de las obras necesarias para reparar los daños antes mencionados.
  - c) Determinación de los plazos de comienzo y ejecución de las obras relacionadas y estimación de su carácter urgente si existiese.
3. Emitido el informe técnico a que hace referencia el artículo anterior, el Ayuntamiento, si lo considera, ordenará al propietario del inmueble el cumplimiento de lo indicado, concediéndole un plazo máximo de 10 días para





presentar las alegaciones que estime oportunas, salvo en los casos de urgencia y peligro.

A la vista de las alegaciones presentadas y previo informe, si fuera preciso, se elevará propuesta de resolución a la Comisión de Gobierno para que, si lo considera oportuno, ordene al propietario del inmueble el cumplimiento de lo indicado en el informe técnico. Si las características de la obra a ejecutar así lo exigen, el propietario del inmueble deberá presentar el correspondiente proyecto técnico para obtener la licencia de obra.

Se le apercibirá de que, transcurrido alguno de los plazos señalados sin haberse llevado a cabo lo ordenado, se ejecutará a su costa por los servicios municipales o empresa a la que se adjudique en ejercicio de la acción subsidiaria, de acuerdo con lo dispuesto en el artículo 186 de la LOTUR 98 (199 LOTUR 06).

4. La resolución anterior se pondrá en conocimiento de los inquilinos o arrendatarios, haciéndoles saber el derecho que les asiste de realizar las obras ordenadas, según lo dispuesto en el citado artículo 21 de la Ley de Arrendamientos Urbanos.

### **Artº 2.6.9. Ejecución subsidiaria.**

1. Notificado a los interesados el acuerdo a que hace referencia en el artículo anterior con expresión de los recursos pertinentes, y comprobado su incumplimiento, los servicios técnicos emitirán nuevo informe y redactarán el proyecto con indicación del presupuesto de las obras ordenadas.
2. Para el caso de urgencia y peligro, en el informe se indicará el coste estimado de las obras, redactándose posteriormente el proyecto de ejecución.
3. A la vista de este informe, la Comisión de Gobierno, acordará la puesta en práctica de la ejecución subsidiaria. Simultáneamente, y como medida cautelar, acordará el cobro del importe total estimado de las obras a realizar, conforme autoriza el artículo 106 de la Ley de Procedimiento Administrativo, que se considera efectuado con carácter provisional y en calidad de depósito.
4. Este acuerdo se notificará al interesado con expresión de los recursos que procedan e indicación del lugar y plazo de ingreso en período voluntario con la advertencia de que transcurrido dicho plazo sin haberlo efectuado, se actuará por vía de apremio.
5. Asimismo se procederá a la incoación de expediente sancionador por infracción urbanística, en cumplimiento de lo establecido en el artículo 10, apartado 3, del Reglamento de Disciplina Urbanística.

### **Artº 2.6.10. Peligro inminente.**

Si existiera peligro inminente, se procederá conforme a la necesidad que el caso exige, a cuyo efecto la Alcaldía Presidencia ordenará a la propiedad la adopción de las medidas necesarias para evitar daños y perjuicios a las personas o cosas. Si el propietario no cumpliera lo ordenado en el plazo que se señale, el Ayuntamiento procederá a la ejecución subsidiaria.

En los casos de urgencia debidamente razonada en el informe técnico, las obras se comenzarán en el plazo señalado, sin perjuicio de solicitar posteriormente la correspondiente licencia en el plazo que se indica. Deberán asimismo especificarse las condiciones en que hayan de ejecutarse las obras.

En el caso de que se trate de un Bien de Interés Cultural, en función de lo dispuesto en la Ley del Patrimonio Histórico-Artístico Español, se tendrá en cuenta lo siguiente:

- a) Será precisa la autorización previa de la Consejería de Educación, Cultura, Juventud y Deportes.
- b) Las medidas que se tomen serán las necesarias para evitar daños, pero no darán lugar a actos de demolición que no sean necesarios para la conservación del inmueble.
- c) Deberá preverse en su caso la reposición de los elementos retirados.



### **Artº 2.6.11 Estado ruinoso de las edificaciones.**

1. La declaración del estado ruinoso de los edificios procederá en los supuestos del artículo 186.2 de la LOTUR 98 (199.2 LOTUR 06).
2. El valor de las edificaciones se determinará de acuerdo con la normativa catastral en función de su coste de reposición, corregido en atención a la antigüedad y estado de las mismas.
3. Las deficiencias referentes a las dimensiones de los patios, ventilación de habitaciones y, en general, a la carencia de instalaciones exigidas por la legislación específica, no serán tenidas en cuenta por hacer referencia a las condiciones de habitabilidad del inmueble y no a su estado ruinoso.
4. El desalojo provisional y las medidas a adoptar respecto a la habitabilidad del inmueble, no llevarán implícitas por sí solas la declaración de ruina.
5. En expedientes de ruina que afecten a Bienes de Interés Cultural, se notificará la apertura y las resoluciones que en ellos se adopten a la Consejería de Educación, Cultura, Juventud y Deportes.



## TÍTULO III: REGLAMENTACIÓN DETALLADA DEL SUELO URBANO

### CAPÍTULO I: DISPOSICIONES GENERALES

#### **Artº 3.1.1. Aplicación de las Normas.**

- Este título contiene la reglamentación detallada del uso y edificación en suelo urbano, según lo dispuesto en el artículo 57-e de la LOTUR 98 (64-e LOTUR 06).
- Las normas de este Título se aplicarán al suelo urbanizable que se incorpore al proceso urbano, en lo que no sea objeto de una reglamentación distinta.
- Para edificar en los solares del suelo urbano no es preciso completar la reglamentación contenida en estas Normas mediante planes especiales o estudios de detalle, salvo en aquellos casos en que estas Normas dispongan lo contrario o resulte indispensable en el desarrollo del Plan General, para precisar las condiciones de la edificabilidad.
- No obstante, en desarrollo de este Plan y por iniciativa de la Administración, se efectuarán análisis específicos en ámbitos reducidos con el objetivo de armonización visual de la propuesta, en los que estudiarán regularizaciones de altura de cornisa, fondos edificables, tratamientos de medianeras, etc. Como consecuencia de dichos estudios, podrán introducirse variaciones en las propuestas del Plan mediante modificaciones puntuales, estudios de detalle, o las figuras de planeamiento que resulten más adecuadas.
- Las edificaciones anteriores a este Plan que rebasen las condiciones de edificabilidad establecidas en estas Normas (altura, alineaciones interiores, ocupación de parcela), y que no estén regulados específicamente por la normativa transitoria, podrán ser objeto de obras de consolidación, reparación, modernización o mejora de sus condiciones estéticas e higiénicas, así como de modificación de uso, pero no de aumento de volumen. Cuando se proceda a la demolición o la edificación reúna los presupuestos para su calificación de finca inadecuada, conforme al artículo 187 de la LOTUR 98 (200 LOTUR 06), el aprovechamiento del suelo deberá hacerse con sujeción a las condiciones de edificabilidad establecidas en estas Normas.
- Se exceptúan de lo dispuesto en el apartado anterior y se les aplica por tanto el régimen establecido en el artículo 99 de la LOTUR 98 (101 LOTUR 06) para edificios e instalaciones consideradas fuera de ordenación a los que se encuentren en cualquiera de los siguientes supuestos:
  - a) Afectados por viario o espacio libre público, existente o previsto por el planeamiento.
  - b) Existentes en suelo destinado en el Plan a parques, zonas de recreo y expansión y zonas libres privadas que se aparten de lo permitido en los artículos 3.3.17 y 3.3.18.
  - c) Calificados como uso dotacional público y no obtenidos por la Administración.
  - d) Situados en unidades de ejecución que requieran su demolición o traslado, salvo que se establezca un régimen provisional específico.
  - e) Actividades industriales, ganaderas, etc. incompatibles con los usos de cada zona, en las que podrán realizarse exclusivamente las obras o instalaciones ordenadas por la Administración como medidas correctoras de la actividad.
- El nivel de definición de los planos correspondientes al suelo urbano es suficiente para determinar si un edificio o



instalación se encuentra fuera de ordenación por aplicación de cualquiera de estos supuestos.

- La precisión utilizada en este Plan para la definición de límites entre los diferentes ámbitos de planeamiento en suelo urbano hace inoperantes las consideraciones que sobre otros reajustes entre límites hace el artículo 102 de la LOTUR\*.

### **Artº 3.1.2. Planos base para el suelo urbano.**

Los planos que sirven de base para la propuesta en suelo urbano corresponden a la cartografía municipal más actualizada disponible, que tiene su origen en un vuelo de junio de 1993, y cuya restitución tiene como escala adecuada 1:500.

Dicho levantamiento se ha completado por actualización posterior de algunas zonas, principalmente en las que se han ejecutado obras de urbanización. Esta cartografía básica coincide con la Catastral en virtud de convenio suscrito entre el Ayuntamiento y el Centro de Gestión Catastral,

La culminación del trabajo de levantamiento por coordenadas y nuevos planos catastrales suponen el perfeccionamiento del plano base y por lo tanto el ajuste de alineaciones, límites y divisorias de la documentación vigente, basada en otras fuentes cartográficas anteriores. Aunque se ha pretendido seguir fielmente las determinaciones y criterios de la ordenación vigente en su traslado a la nueva base cartográfica, puede haber errores involuntarios en la transcripción. Predominará la documentación aprobada, con los criterios de interpretación del artículo 1.1.6 de estas Normas.

---

\* La nueva redacción del artículo en la LOTUR 06 no recoge dicha posibilidad de reajuste



### CAPÍTULO II: DISPOSICIONES COMUNES A LOS TIPOS DE ORDENACIÓN

#### Artº 3.2.1. Parcela edificable.

Se considera parcela edificable la parcela que ajustándose a las alineaciones y rasantes oficiales cumpla con las condiciones mínimas de superficie, fachada o forma señaladas para cada zona. En consecuencia será denegada toda parcelación o segregación que pretenda generar parcelas con módulos inferiores a los señalados como mínimos. Las reparcelaciones o compensaciones que se efectúen deberán adjudicar en proindiviso aquellas parcelas resultantes que sean inferiores a las mínimas, salvo los supuestos establecidos de fincas que se exceptúen de reparcelación.

*Dimensiones mínimas.*

ZONA	USO	SUPERFICIE	FACHADA	RETRANQUEO	RETRANQUEO
		m <sup>2</sup>	ml	(frontal) ml	(lateral y trasero) ml.
<b>General</b>	residencial	360	14	-	-
<b>Centro Histórico</b>	residencial	66	3	-	-
<b>Montesoria</b>	residencial	250	8	-	-
<b>Cantabria I</b>	industria grande	4.000	40	10	7'50
	industria pequeña	4.000	40	10	5
	talleres agrupados	500	15	10	3*
<b>Cantabria II</b>	industria grande	4.000	40	5	3
<b>Cascajos</b>	industria pequeña	2.000	30	5	3**
<b>San Lázaro</b>	industria pequeña	2.000	30	5	3**
<b>La Portalada</b>	talleres agrupados	500	15	5	3**
<b>General</b>	industrial	300	8	-	-

\* *Respecto al lindero original*

\*\* *En parcelas menores a 2.000 m<sup>2</sup>. no son necesarios los retranqueos laterales, aunque sí los traseros señalados.*

Quedan exceptuadas de las prescripciones de superficie y fachada mínima las parcelas que se encuentren en una de estas situaciones:

- a) Que haya estado o esté edificada con la misma configuración de parcela.
- b) Que las parcelas colindantes estén edificadas con edificaciones no provisionales.
- c) Que se den las circunstancias expresadas en el artículo 3.3.25.

Podrá permitirse sobre las parcelas consideradas como mínimas la edificación residencial o industrial con división horizontal, en cuyo caso deberán formalizarse las correspondientes escrituras y reglamentación de la comunidad. Las acometidas a los servicios, número de policía urbana, y en general, todas las relaciones entre Administración y las subparcelas o locales resultantes se efectuarán considerándola a todos los efectos como una sola parcela.



### Artº 3.2.2. Alturas de la edificación.

- La altura de la edificación H viene determinada específicamente en planos o se obtiene de la aplicación de un módulo de 4 m. para las plantas bajas de 3,25 m. para las de piso.

Así cuando se señala en planos "B 3" o "B + 3", quiere decir que  $H=4 + (3 \times 3,25) = 13,75$  m; cuando se indica "B",  $H = 4$  m.

Cuando se señala en planos con un número (por ejemplo 3), el módulo a aplicar por la primera planta (baja o entresuelo) es de 3,50, y de 3,25 m. para la restante.

Así cuando señala en planos "3",  $H=3,50 + (2 \times 3,25) = 10,00$  m.

El módulo de cálculo aplicable a los semisótanos (SS) es de 1 m. y de 3,25 m. para las entreplantas (E) y áticos (At).

Se detalla a continuación cuadro de equivalencia en alturas que se debe aplicar en los casos donde aparezca señalada la altura en planeamiento general y de desarrollo (planos,...).

En el caso edificios protegidos o con una regulación de altura particular (altura o volumen existente...) prevalecerán las exigencias actuales, sin que afecte el siguiente cuadro de equivalencia.

Altura actual (m.)	Altura equivalente (m.)
7	7,25
10	10,50
13	13,75
16	17,00
19	20,25
22	23,50
25	26,75
28	30
...	...

- Manteniendo la altura H así obtenida y cuando no haya ordenación especial que establezca una determinada sección o secuencia de divisiones horizontales, podrán establecerse alturas distintas a los módulos de cálculo, sin que de la aplicación de esta regla se deduzca un mayor número de plantas, y ajustándose a las siguientes limitaciones:

Plantas	Altura libre Hl mínima	Altura s/rasante Hr. max.
<b>Sótanos y semisótanos</b>	2,2	1



Planta baja	3	4
Plantas pisos, entreplantas, áticos	2,5	---

- Estas limitaciones se refieren a usos residenciales, no afectando a los industriales, enseñanza, dotaciones complementarias y espectáculos públicos, (grupos A y B).
- Cuando la planta baja se utilice para vivienda se aplicarán en lo referente a alturas mínimas las previstas para plantas de piso, entreplantas y áticos.
- En pública concurrencia la altura mínima libre se establece en 2,50 m
- Se tolerará una altura sobre rasante máxima en planta baja de 4,80 cuando simultáneamente se construya entrepiso. En ningún caso la altura sobre rasante máxima afectará al cálculo de la altura de la edificación, que será conforme punto primero del artículo (4 metros).

En este caso, la altura mínima libre estricta en pública concurrencia se establece en 2,40 m. en la parte situada bajo el entrepiso y en la parte superior conforme a CTE.

- En supuestos excepcionales de calles con fuerte pendiente, tramos con soportales, etc. se podrán adoptar soluciones con cotas que superen las limitaciones establecidas respecto al plano rasante transversal medio y a las alturas máxima y mínima de planta baja, siempre que el Ayuntamiento lo reconozca expresamente como la solución idónea para el caso concreto.
- En cuanto a las alturas máximas a alcanzar por las nuevas edificaciones o instalaciones, su autorización se sujetará a lo indicado en la normativa sectorial competente para la determinación de las servidumbres aeronáuticas, reguladas por el Decreto 584/1972, de servidumbres aeronáuticas, el Real Decreto 733/2015, de 24 de julio, por el que se establecen las servidumbres aeronáuticas del Aeropuerto de Logroño-Agoncillo, y la Orden TMA/454/2021, por la que se aprueba la revisión del Plan Director del Aeropuerto de Logroño-Agoncillo, o normativa y planos que los sustituya.

Debido a la citada afección del término municipal de Logroño por las servidumbres aeronáuticas del Aeropuerto de Agoncillo, la altura máxima de la edificación regulada en el presente artículo se aplicará sin perjuicio del correspondiente acuerdo favorable previo de la Agencia Estatal de Seguridad Aérea (AESA), conforme a los artículos 30 y 31 del Decreto 584/72, en su actual redacción.

### **Artº 3.2.3. Tribunas, balcones, voladizos.**

- El vuelo máximo en el suelo urbano se determina gráficamente en los planos correspondientes. No obstante, y para las zonas en que no está señalado, se obtendrá mediante la aplicación de estas reglas:
  - a) No se permiten vuelos por debajo de 10 m. de anchura de calle o espacio abierto al que recaiga, salvo lo dispuesto para el Centro Histórico.
  - b) El vuelo máximo será del 5% de la anchura de la calle, espacio abierto o plaza, con un máximo de 1,20 metros.

Se entiende como espacio abierto a estos efectos los espacios libres de cualquier tipo garantizados por el planeamiento por estar fijada la ubicación de los edificios que definen ese espacio mediante retranqueos obligatorios, ordenaciones interiores, etc.
- Podrá cerrarse total o parcialmente la superficie volada, sin otras limitaciones que las establecidas en el punto anterior.
- En parcelas de uso industrial se aplicarán las determinaciones sobre vuelos del artículo 3.3.11.
- En el recinto del Centro Histórico regirán las prescripciones, en cuanto a vuelos, del artículo 3.5.15.



### **Artº 3.2.4. Medianeras.**

Cuando como consecuencia de diferentes alturas, retranqueos, profundidad edificable u otra causa, puedan surgir medianeras al descubierto, deberán acabarse con materiales de fachada u, optativamente, retirarse la medida necesaria para permitir la aparición de aberturas como si de una fachada se tratase.

Si la medianera que resultaría de la edificación de dos solares contiguos no es normal a la línea de fachada, solo podrán edificarse los solares cuando el ángulo formado por la medianera con la normal de la fachada en el punto de su intersección sea inferior a 25º.

En los demás casos, para poder edificar deberán regularizarse los solares para que cumplan la condición indicada. Los casos especiales, o que den lugar a linderos de parcela curvos o quebrados o parcelas en ángulo, se resolverán aplicando los criterios técnicos inspirados en las reglas que se contienen en este artículo.

### **Artº 3.2.5. Fondo edificable.**

El fondo edificable se delimita en los planos correspondientes para cada situación.

Cuando de la delimitación gráfica, en esquinas u otras situaciones, se derive que una parcela tenga parcial o totalmente un fondo edificable en altura superior a 30 m., se deberá considerar la porción que exceda de dicha dimensión como usos complementarios de la vivienda, no pudiéndose construir más que en planta baja.

### **Artº 3.2.6. Retranqueos y variaciones de la alineación**

– En las zonas que se planifican con volumetría definida, las alineaciones exteriores son vinculantes, requiriendo su alteración la tramitación de la figura de planeamiento que corresponda (Estudio de detalle o modificación de Plan General). Las alineaciones interiores tienen el carácter de máximas, pudiendo retranquearse respecto a las mismas.

1. Se admiten retranqueos en la última planta, a modo de áticos, siempre que se garantice a juicio del Ayuntamiento el enlace formal de la fachada con los edificios colindantes.

2. En la planta baja se permiten las siguientes variaciones de la alineación exterior:

A. Para uso público:

a) Fachadas porticadas formando soportales, siempre que se extienda como solución para el frente completo entre dos calles. La luz de paso entre pilares y paramento interior será como mínimo de 1,80 m. y su altura inferior a 3,60 m.

b) Pasajes comerciales y pasos interiores, en las condiciones expresadas en el artículo 3.3.6.

c) Entrantes coincidentes con accesos a portales o lonjas comerciales. Su profundidad será, como máximo, 2/3 de su frente y, en todo caso, inferior a 1,50 m.

d) Las correspondientes al espacio de espera horizontal de rampas de garaje.

Otros supuestos serán permitidos discrecionalmente por la Corporación. Se atenderá a las circunstancias que concurran de tamaño, forma, seguridad, limpieza, etc. y especialmente la situación aislada del edificio o disposición que no exija la continuidad de las fachadas en planta baja.

En todos los casos las condiciones de acabado serán las establecidas en el artículo 3.3.6.





B. Para uso privado:

- a) Soportales y porches anexos a espacios libres privados, siempre que se implanten en disposición y forma adecuada a juicio de la Corporación.
- b) Pasajes y pasos interiores para comunicar con espacios libres privados, que cumplirán con las proporciones establecidas para los públicos en el art. 3.3.6.
- c) Otros supuestos serán permitidos discrecionalmente por la Corporación. Se atenderá a las circunstancias que concurren de tamaño, forma, diafanidad, percepción desde vía pública, uso, etc.

Si hay cerramientos de separación de estos espacios respecto a otros libres de uso público, serán transparentes.

3. Los propietarios de las fincas retranqueadas asumirán los costos del tratamiento como fachada de las medianeras que queden al descubierto, salvo que éstas se hubieran a su vez retranqueado. En el otorgamiento de toda licencia de edificación se entenderá incluido este condicionamiento.

El Ayuntamiento podrá asumir los gastos de limpieza e iluminación de soportales, pasos y pasajes impuestos por el planeamiento. En el resto de casos los asumirán los propietarios, salvo reconocimiento expreso por parte del Ayuntamiento de su utilidad para el tránsito público.

4. En el Centro Histórico y edificios con ordenanzas de protección no será de aplicación esta normativa.
- En zonas calificadas como "residencial abierta" se aplicarán los criterios del punto 2 cuando la ordenación propuesta sea asimilable por situarse la edificación en colindancia con la vía pública.
  - En el resto de zonas ("residencial aislada", "industrial", etc.) se estará a lo dispuesto en los artículos correspondientes.

### **Artº 3.2.7. Chaflanes.**

- En los planos de ordenación se señalan gráficamente algunos chaflanes de importancia o existentes actualmente. Tienen carácter de alineación, deslindando el espacio de uso y dominio público a todos los efectos.
- En las esquinas con un ángulo inferior a ciento cuarenta grados centesimales se deberá disponer un achaflanamiento perpendicular a la bisectriz al menos en planta baja, manteniéndose el dominio privado de ese espacio, lo que permite su ocupación en planta de sótano. Dicho achaflanamiento tendrá las características siguientes:
  - a) Esquinas con ángulo comprendido entre los ochenta y los ciento cuarenta grados centesimales: chaflán de longitud igual a tres metros. Alternativamente se admitirá situar un pilar de esquina, ampliando la longitud del chaflán de suerte que, como mínimo, quede una anchura libre entre la cara interior del pilar y el chaflán igual o superior a 1,50 m.
  - b) Esquinas con ángulo inferior a ochenta grados centesimales: chaflán de longitud igual a cinco metros. No se admite la solución alternativa descrita para el caso a).
- En el Centro Histórico no se aplicará esta normativa, debiéndose ejecutar exclusivamente los chaflanes que se señalan gráficamente en los planos de ordenación.
- En los chaflanes del caso a), y aquellos señalados en los planos con las mismas características, se permitirá que los planos de vuelos se prolonguen hasta encontrarse en esquina. Para el resto de casos, no podrá volarse en prolongación, debiéndose producir un plano de vuelo adicional paralelo al chaflán.
- El Ayuntamiento podrá dispensar de practicar los chaflanes no señalados gráficamente en los planos de ordenación en atención a la innecesariedad o inconveniencia de los mismos. Se señalan, indicativamente, como causas de tal dispensa, la excepcional anchura de la acera o aceras en la esquina en cuestión, la imposibilidad de doblar la esquina por cambios de nivel o tratamiento superficial de la urbanización, y las soluciones arquitectónicas marcadamente singulares de la esquina que puedan entrar en contradicción con el chaflán



(soportales. Etc...)

El suelo del chaflán tendrá una rasante en continuidad con la de la acera sin resaltos.

### **Artº 3.2.8. Determinación gráfica de alineaciones y volúmenes.**

Al margen de las posibles escalas de representación del Plan en sus diferentes medios de difusión, la definición de alineaciones y volúmenes en el suelo urbano así como otras indicaciones se establecen en un plano cuyo nivel de resolución corresponde a la escala 1:1000. Pueden incorporarse a dicho plano las determinaciones de los sectores de suelo urbanizable que cuenten con planeamiento aprobado. Asimismo se podrán incorporar los PERIs redactados, salvo que su nivel de complejidad no lo permita, en cuyo caso se ofrecerá una versión simplificada y se hará una remisión al documento completo.

Como fondo de los planos y para mejor comprensión de sus determinaciones, aparecen representados como líneas continuas finas elementos de la base cartográfica o de la catastral, que no son propuestas de planeamiento y por lo tanto no tienen carácter vinculante.

El significado del repertorio simbólico utilizado en el plano para las determinaciones volumétricas figura en la leyenda correspondiente.

Las alineaciones y profundidades de edificación que no vienen a coincidir con edificios propiedades existentes quedan suficientemente definidas dada la escala utilizada, aunque con frecuencia se señalan mediante cotas que en cualquier caso se consideran predominantes a cualquier otro tipo de medición.

Los vuelos permitidos a vía pública se señalan en el centro de la misma cuando son iguales para ambas márgenes de la calle; si son diferentes las condiciones, se duplica en los tramos correspondientes.

Los soportales, pasos y pasajes de carácter obligatorio se indican con la rotulación expresa de "soportal", "paso" o "pasaje". Los existentes y los señalados sin rotulación se consideran de carácter no vinculante por parte del planeamiento.

La altura máxima de la edificación se señala mediante la suma del número de plantas indicado en planos aplicando la normativa contenida en el punto 3.2.2. y las correspondientes de ordenanzas especiales.

En las entreplantas señaladas como diáfanos, se permite exclusivamente la existencia de la estructura sustentante y núcleos de comunicación vertical.

Los edificios ya construidos de disposición no convencional para los que se respeta su volumetría, se indican con la anotación "volumen existente" o "altura existente".

En áreas afectadas por Planes Especiales de Reforma Interior se establece el aprovechamiento global expresado en uso característico residencial de la forma A =.

En el plano se señalan otros tipos de indicaciones o referencias, remitiendo a parcelaciones específicas, etc. Todas ellas son de carácter vinculante.

Ha de entenderse que todas las prescripciones relativas a edificabilidad, alturas máximas, número de plantas y retranqueos son concurrentes.

Las condiciones de edificabilidad, así fijadas, determinan la superficie de techo edificable máxima y la mínima, de acuerdo con la definición de estos conceptos recogida en el artículo 1.1.8.



## CAPÍTULO III: DISPOSICIONES ESPECÍFICAS

### **Artº 3.3.1. Zonificación.**

El suelo urbano comprende las siguientes zonas:

- Vivienda: Residencial, residencial abierta, residencial aislada.
- Usos complementarios de la vivienda.
- Comercial.
- Comercial (grandes superficies).
- Ferrocarril.
- Industrial.
- Almacén- exposición.
- Bodegas.
- Dotacional Público.
- Dotacional Privado.
- Dotacional Privado Concertado.
- Dotacional Residencial.
- Zona libre de uso y dominio privado.
- Zona libre de uso y dominio públicos: Parque, zona de recreo y expansión.
- Plazas y viario.

### **Artº 3.3.2. Uso vivienda.**

Corresponde a los espacios señalados en los planos de ordenación con las tramas "residencial", "residencial abierta" y "residencial aislada", considerándose a efectos de las condiciones de uso el residencial como uso de referencia o dominante.

La indicación en planos "No vivienda", es una determinación que permite la gama de usos posibles de vivienda, excepto la vivienda propiamente dicha.

1. Con la trama "residencial" se califican manzanas cerradas, semiabiertas o bloques aislados en los que el planeamiento opta por una alineación prefijada complementada por indicaciones de altura máxima, vuelos, y en algunos casos edificabilidad y número máximo de viviendas.
  - Si se produce diferencia de alturas respecto a las edificaciones colindantes, se seguirán los siguientes criterios:
    - a) Cuando la diferencia de alturas sea inferior a 3 m. deberán adoptarse las medidas de ornato y decoro señaladas en las medianeras resultantes. (artículos 2.5.4. y 3.2.4).



- b) Cuando la diferencia sea mayor, se redactará estudio de detalle, en el que, además de justificarse la solución, deberán adoptarse medidas complementarias que garanticen la corrección de la solución espacial, acabado y ornato de medianeras, satisfactorio aspecto de las líneas de cornisa, etc. En cualquier caso, la altura no podrá ser inferior a los 2/3 de la máxima autorizada en su situación.

En situación sótano o semisótano, además de los aparcamientos de vehículos no se permiten otros usos que los vinculados a las plantas bajas o los siguientes de carácter comunitario del inmueble: instalaciones técnicas, trasteros, sala de comunidad (40 m<sup>2</sup> máximo) instalaciones deportivas. La sala de comunidad puede incluir elementos como lavandería o juegos, pero no dispondrá de chimeneas o cocinas. Las instalaciones deportivas carecerán de acceso independiente desde el exterior y su uso estará restringido a la comunidad, sin personal adscrito a su servicio.

2. Con la trama "residencial abierta" se califican parcelas cuya tipología dominante previsiblemente será la de bloques aislados en los que el planeamiento opta por una definición de edificabilidad complementada por otras indicaciones como altura máxima, número máximo de viviendas, vuelo, etc.
- Para justificar su correcta integración en la trama urbana y falta de incidencia sobre los predios colindantes es necesaria la tramitación previa de un estudio de detalle que ordene los volúmenes interiores.
  - A efectos de usos, las partes edificadas estarán a lo dispuesto para el uso residencial genérico en el punto anterior. En las zonas no ocupadas por la edificación se admiten los siguientes:
    - a) Sobre rasante: jardinería, arbolado, aparcamientos al descubierto (tolerándose parasoles desmontables e independientes de la edificación), e instalaciones deportivas abiertas (excepto frontones). En el caso de las piscinas que coincidan con aparcamiento bajo rasante se tolera que el vaso de la piscina y una zona perimetral no superior al 50% de su superficie sobresalgan de la rasante una altura inferior a 1'50 m.  
  
Cualquier elemento constructivo, aunque no implique edificabilidad, debe estar previsto en el estudio de detalle inicial o incorporarse a la ordenación mediante dicha figura de planeamiento.
    - b) Bajo rasante: Aparcamientos e instalaciones técnicas de los edificios.
3. Con la trama "residencial aislada", se califican parcelas cuya tipología dominante previsiblemente será la vivienda unifamiliar. Se regula básicamente su edificabilidad y altura máxima.
- a) En las parcelas así calificadas se podrán edificar agrupaciones o viviendas aisladas, siempre que exista un retranqueo respecto a parcelas independientes colindantes superior a  $\frac{h-3}{2}$  metros.
  - b) A efectos de uso, en las zonas no ocupadas por la edificación se admiten los aparcamientos, actividades deportivas y recreativas, jardinería y arbolado.
  - c) Bajo rasante, se permiten con carácter general los aparcamientos y las instalaciones técnicas. Bajo superficies computables a efectos de edificabilidad, se estará a lo dispuesto con carácter general para sótanos en la tabla de usos coexistentes con el de referencia. Se tolera la extensión de este régimen al subsuelo de partes no computables a efectos de edificabilidad, pero que sean continuación natural del edificio, siempre que su superficie no supere el 25% de la ocupada en planta por el mismo.

### **Artº 3.3.3. Límites entre alturas distintas.**

Cuando en una misma manzana o bloque existen señaladas dos o más alturas diferentes, el límite entre las mismas viene fijado gráficamente en los planos correspondientes. Esta línea podrá modificarse o reajustarse levemente para la mejor disposición de los solares, mediante estudio de detalle, y cumpliendo las siguientes condiciones:

- La modificación no debe suponer alteración de la superficie edificable máxima de ninguna de las parcelas afectadas.
- No podrá incrementarse la longitud de los frentes de fachadas de la altura mayor.



### **Artº 3.3.4. Entreplantas y entrepisos.**

- Para las zonas de uso "vivienda", no se permiten otras entreplantas que las señaladas en los planos de ordenación, aunque se admiten tratamientos de la planta primera de piso que se asimilen a su aspecto exterior, sin que ello suponga alteración de lo establecido en la tabla de usos coexistentes con el de referencia.
- En dichas zonas se permite la construcción de entrepisos en las condiciones siguientes:
  1. El entrepiso deberá estar separado al menos 3 m. de cualquier fachada exterior.
  2. Su uso estará vinculado al local de planta baja, no pudiendo ser independiente de aquel, ni tener otro acceso que la planta baja. No se permite el uso vivienda.

### **Artº 3.3.5. Aparcamientos.**

- Este uso es posible en espacios libres, parcelas dotacionales destinadas a este fin y, en general, en las situaciones contempladas en la Tabla de usos coexistentes con el de referencia. Las parcelas del suelo urbano no destinadas exclusivamente a este uso están obligadas a prever plazas de aparcamiento para vehículos con las siguientes características:
  - A. En usos de vivienda, comercial y usos complementarios de vivienda:
    - a) En parcelas de más de 600 m<sup>2</sup>, el superior de los siguientes cálculos:
      - Una plaza por cada 100 m<sup>2</sup>t. (o fracción) de edificación.
      - 1 plaza por vivienda.
    - b) En parcelas de tamaño igual o menor a 600 m<sup>2</sup>, una plaza por cada 125 m<sup>2</sup>t. (o fracción) de edificación.

Se entenderá comprendida la superficie construida (St) sobre rasante excluyendo las áreas destinadas a aparcamiento.
  - B. En uso industrial: Una plaza por cada 250 m<sup>2</sup> (o fracción) de parcela.
- Están exceptuadas de estas precisiones las parcelas que no alcancen los 360 m<sup>2</sup>. en el caso A y 1.000 m<sup>2</sup> en el caso B, así como toda la superficie comprendida en el Centro Histórico.
- Igualmente se exceptúan aquellas parcelas sin posibilidad de acceso rodado o parcelas afectadas por zonas inundables o las que supongan construcciones con medios no convencionales. Lo que deberá justificarse en cada caso en base a motivos técnicos, legales, etc. En todo caso se consideran medios no convencionales los necesarios para construir sótanos en las siguientes circunstancias:
  - a) Construcción de tres o más sótanos.
  - b) Construcción de dos sótanos en edificios con un número máximo de plantas igual o inferior a Baja + 4 pisos. En parcelas de menos de 400 m<sup>2</sup>, se admite la construcción de un solo sótano si con él se cubren los 2/3 de plazas necesarias.
  - c) Construcción de sótanos en parcelas colindantes con edificaciones de más de 50 años de antigüedad, en las que la superficie resultante, tras reservar una franja de 3 m. junto a las medianeras con este tipo de edificaciones, sea inferior a 360 m<sup>2</sup>.
- Respecto a las parcelas dotacionales, se asimilarán a lo dispuesto para el uso industrial aquellas cuya edificabilidad sea igual o menor que 1 m<sup>2</sup>t/m<sup>2</sup>s y a lo establecido para uso residencial, el resto. No será obligatorio para el uso "estación transformadora".



- Los usos que supongan afluencia concentrada de público (estadios, centros comerciales, instalaciones deportivas, espectáculos, etc.) podrán ser objeto de una reserva superior, estudiando el Ayuntamiento cada caso específico.

Tras el estudio de casos concretos, el Ayuntamiento podrá:

- a) Eximir de la obligación para determinadas dotaciones.
- b) Sustituir la reserva en interior de parcela por aparcamientos exteriores.
- c) Exceptuar de la obligación a parcelas de superficie comprendida entre 360 m<sup>2</sup>. y 500 m<sup>2</sup>. y edificabilidad superior a 1.000 m<sup>2</sup>t. en las que, por su especial configuración, el espacio utilizable para aparcamiento no permita la disposición de 8 plazas por planta.
- d) Aceptar el cumplimiento conjunto de parcelas colindantes, en uso de vivienda y complementarios, siempre que individualmente alcancen la proporción de una plaza por vivienda. Dicho cumplimiento conjunto se justificará mediante documento suscrito por todos los propietarios.

### **Artº 3.3.6. Pasajes comerciales y pasos inferiores.**

Son espacios de uso público en planta baja con salida directa por ambos lados a la calle o patio de manzana.

Se consideran "pasajes" los destinados al tránsito peatonal, y "pasos" los utilizables por vehículos. Pueden venir impuestos por el planeamiento o establecerse de manera voluntaria. En cualquier caso, su iluminación, ventilación, aislamiento y decoración deberá ser aprobada por el Ayuntamiento basándose en la reglamentación establecida al respecto. Los casos de nueva construcción deberán cumplir las condiciones de accesibilidad a minusválidos.

Para los no previstos en el planeamiento, las condiciones de diseño son las siguientes:

#### A. En los pasajes.

La anchura mínima, libre de resaltos o pilares, será de 4 m., y la proporción de 1 a 5 de longitud o inferior. No se permiten con más de un giro de 90º en planta.

#### B. En los pasos interiores, la anchura mínima total será de 5 m. y la de cada calzada de 3 m.

En los casos de doble calzada, puede quedar subdividida para el apoyo de pilares, siempre que éstos queden protegidos por el bordillo a 0,5 m. de las caras exteriores de los mismos.

A fin de evitar interferencias de vehículos y peatones deberá disponerse al menos una acera de 1,5 m. como mínimo. Las dimensiones citadas se entienden libres de resaltos a pilares.

El Ayuntamiento asumirá el mantenimiento de los pasajes, pasos y soportales impuestos por el planeamiento de la forma establecida en la reglamentación correspondiente.

Podrá aplicar el mismo sistema a los construidos por la iniciativa particular que se consideren de interés público en un acto expreso en el que el Ayuntamiento analizará la mejora que el soportal, pasaje o paso interior suponga para la red de itinerarios peatonales, la continuidad y comodidad de los mismos, la reducción de los recorridos, el acceso a las dotaciones y equipamientos, así como otras circunstancias relacionadas con los cometidos básicos antes enumerados.

### **Artº 3.3.7. Usos complementarios de la vivienda.**

#### A. REGULACIÓN DE VOLÚMENES

La altura para los usos generales será la señalada en el artículo 3.2.2. Cuando se trate de la prolongación de planta baja de un edificio, la regulación de altura se hará en función de aquella, no pudiendo sobrepasarla.

La cubierta se resolverá mediante terraza plana transitable; la estructura de dicha cubierta ha de ser pues la de



un forjado horizontal, sin que se admitan soluciones invertidas con vigas sobresalientes de dicho forjado. su pavimentación será tal que permita el tránsito y fácil limpieza. Se calculará para una sobrecarga de uso de 200 Kg./ m<sup>2</sup>. Deberán tener un acceso para mantenimiento y limpieza.

Si hay zonas de contacto con otros edificios de superior altura en las que exista posibilidad de apertura de huecos, se creará una banda de 3 m. de anchura como mínimo cuya altura estará condicionada a la del forjado del edificio colindante, de tal forma que el pavimento de la terraza no supere en más de 20 cm. el de posibles habitaciones vivideras limítrofes.

Excepcionalmente, y para los usos permitidos dotacionales públicos o privados, espectáculos públicos, culturales e instalaciones turístico recreativas, se permitirán alturas hasta 2 m. por encima de la establecida y soluciones constructivas diferentes a la terraza plana, siempre que se asegure una separación mínima a cualquier vivienda próxima igual o superior a 3 m.

Igualmente se permitirán elementos aislados justificados que superen la altura de las plantas bajas tales como claraboyas, chimeneas de ventilación y cobertura de instalaciones técnicas, que deberán ocupar la superficie estrictamente necesaria para el cumplimiento de la normativa aplicable y siempre inferior al 10% de la superficie total de la cubierta. Dichos elementos (salvo las claraboyas u otros elementos que no produzcan ruidos, vibraciones, emisión de gases, olores o humos y midan menos de metro de altura) se separarán como mínimo 3 m. de cualquier hueco de habitación vividera.

También de forma excepcional, cuando se destine a aparcamientos se permitirá la construcción de entepiso, siempre que se respete la altura libre estricta mínima, de 2,00 m.

El acabado de las construcciones tendrá el carácter de fachada, no admitiéndose tratamientos inadecuados, cubiertos provisionales, tejadillos, etc.

### B. USOS

A los efectos de las Normas de uso podrá aplicarse régimen distinto a la zona de planta baja situada bajo edificación en altura y a la situación fuera de las proyecciones verticales de aquella, siempre y cuando se establezca una separación estructural entre ambas zonas, o se establezcan las medidas de aislamiento contra ruidos y vibraciones equivalentes. En caso contrario, se entenderá aplicable el régimen establecido para las plantas bajas.

Deberán tener frente de fachada a las vías públicas en una dimensión de fachada equivalente en metros lineales al 2% de la superficie construida total (en m<sup>2</sup>), y como mínimo de 3 m. El frente de fachada citado puede ser obtenido por la suma de varios accesos, que para computar a estos efectos han de tener como mínimo 3 m. de anchura. No se admiten accesos quebrados en ángulos inferiores a 60°. Cuando el uso sea de aparcamientos, los frentes de fachada y accesos correspondientes se ajustarán a lo establecido en el artículo 2.2.23.

Los sótanos y semisótanos se regulan como en el art. 3.3.2 para la trama "residencial".

En ámbitos de las áreas calificadas con uso complementario de la vivienda, colindantes con edificación existente, podrá autorizarse de forma provisional la implantación de ascensores u otros elementos para garantizar la accesibilidad, adosados a las fachadas de los edificios, cuando no resulte viable, técnica o económicamente, ninguna otra solución para la subsanación de dicha accesibilidad, tras un análisis pormenorizado de cada situación, en congruencia con el mantenimiento de la edificación y siempre que no se derive de la misma deterioro significativo de la funcionalidad y calidad urbana de la zona afectada.

La implantación de ascensores u otros elementos, en las condiciones descritas en el párrafo anterior, no computan a efectos de edificabilidad y volumen, ni suponen alteración de la calificación del suelo en el que se implantan. Su final de obra supone la incorporación al Plan del ámbito de tal ocupación temporal, que desaparecerá una vez demolido o reedificado el edificio, sin generar ningún derecho y cesando tal ocupación. El propietario del inmueble en el momento de solicitud de su demolición asumirá los gastos de la misma y la reposición del espacio afectado.

### **Artº 3.3.8. Uso comercial.**



En las parcelas así calificadas se permite el establecimiento de instalaciones comerciales en general, según lo especificado en la tabla de usos coexistentes con el de referencia, excepto hipermercados.

En cuanto a alineaciones, retranqueos y altura máxima se atenderán a las especificaciones que gráficamente se señalan en planos.

Los espacios de retranqueo no pueden destinarse en superficie a otro uso que de aparcamiento, zonas de maniobra y zonas verdes. Se permiten en ellos:

- a) Parasoles desmontables e independientes de otra edificación para proteger a los vehículos estacionados.
- b) Postes y transformadores de energía eléctrica, bien sean de intemperie o tipo armario.
- c) Instalaciones similares de telecomunicaciones, gas, etc. en las condiciones de precariedad expresadas en el apartado 6 del artículo 2.1.2.

Bajo rasante, se permiten:

- a) Sótanos dedicados a aparcamiento de vehículos.
- b) Conducciones.
- c) Depósitos de combustible.

Se consiente el establecimiento de una vivienda por parcela para el personal encargado de la vigilancia y conservación o el propietario de la misma. No se admitirán soluciones, como la división horizontal, que desvincula la vivienda y la instalación comercial.

No resulta de aplicación lo dispuesto sobre distancias mínimas en el artículo 2.2.38 de estas normas a los distintos establecimientos del interior de centros comerciales, complejos multiuso y centros cívico-comerciales ubicados en parcelas con esta calificación.

### **Artº 3.3.9. Uso comercial (grandes superficies).**

- En las parcelas así calificadas se permite el establecimiento de instalaciones comerciales de gran superficie (hipermercados, centros comerciales, grandes almacenes, etc.).
- En cuanto a alineaciones, retranqueos y altura máxima se atenderán a las especificaciones que gráficamente se señalan en planos.
- Los cerramientos de parcela tendrán una altura comprendida entre 1,50 y 2,00 m., siendo los de fachada de construcción transparente (tela metálica o similar) sobre zócalo de fábrica de 50 cm. de altura.
- Los espacios de retranqueo no pueden destinarse en superficie a otro uso que de aparcamiento, zonas de maniobra y zonas verdes. Se permiten en ellos:
  - a) Parasoles desmontables e independientes de otra edificación para proteger a los vehículos estacionados.
  - b) Postes y transformadores de energía eléctrica, bien sean de intemperie o tipo armario.
  - c) Instalaciones similares de telecomunicaciones, gas, etc. en las condiciones de precariedad expresadas en el apartado 6 del artículo 2.1.2.

Bajo rasante, se permiten:

- a) Sótanos dedicados a aparcamiento de vehículos.
  - b) Conducciones.
  - c) Depósitos de combustible.
- La composición es libre, prohibiéndose tratamientos de fachadas incompletos o inadecuados, debiéndose tratar como tales todos los paramentos de las edificaciones. Dado el volumen previsible de la actuación, el proyecto que se redacta estará especialmente atento a los aspectos de impacto visual, pudiendo condicionar al





Ayuntamiento la actuación en este sentido, tanto en el proyecto de construcción como en posteriores intervenciones de incluso las de carácter provisional (elementos de carácter publicitario, etc.).

- Se consiente únicamente el establecimiento de dos viviendas para el personal encargado de la vigilancia y conservación de las instalaciones. No se admitirán soluciones como la división horizontal que desvinculen las viviendas y la instalación comercial.
- No resulta de aplicación lo dispuesto sobre distancias mínimas en el artículo 2.2.38 de estas normas a los distintos establecimientos del interior de centros comerciales, complejos multiuso y centros cívico-comerciales ubicados en parcelas con esta calificación.

### **Artº 3.3.10. Ferrocarril.**

Las zonas afectadas a esta calificación corresponden a las instalaciones existentes en la actualidad. Entre tanto no sea sustituida por las determinaciones del Plan Especial de Reforma Interior a redactar en el área afectada, se aplicará la siguiente normativa:

- Las zonas así calificadas habrán de destinarse a las instalaciones propias del tráfico ferroviario, así como a las dotaciones complementarias públicas conexas con el mismo.
- Las edificaciones habrán de tener como máximo 12 m. de altura, y estar separadas de los límites con otras propiedades privadas a una distancia equivalente a la de su altura y como mínimo 3m. Se exceptúan de la norma de altura los depósitos elevados y demás elementos singulares así como los actuales edificios de la estación.
- A efectos de aplicación de estas normas, el suelo ferroviario se subdivide en zonas de equipamiento ferroviario, zona ferroviaria y viales ferroviarios.

#### **A. ZONA DE EQUIPAMIENTO FERROVIARIO.**

Constituyen la zona de equipamiento ferroviario, los terrenos comprendidos dentro del recinto de la población, y que sirven de soporte a la estación de viajeros, con sus edificios de servicios y las instalaciones directa e indirectamente relacionadas con el ferrocarril.

La edificabilidad en esta zona será de 0,8 m<sup>2</sup>t/m<sup>2</sup>s.

En esta zona se permiten los siguientes usos: Servicios ferroviarios (Estación, Correos, Paquete Exprés, Auto Expreso, etc.). Servicios de atención al viajero (restaurante, cafetería, comercio, instalaciones recreativas etc.) y equipamiento de la estación (oficinas, dormitorios, y viviendas de servicio, aparcamiento, etc.).

#### **B. ZONA FERROVIARIA.**

Constituyen la zona ferroviaria los terrenos que sirven de soporte a estaciones de mercancías, talleres, muelles, almacenes, edificios de servicio, cualquier otra instalación directa o indirectamente relacionada con el ferrocarril.

La edificabilidad en esta zona será de 0,3 m<sup>2</sup>t/m<sup>2</sup>s.

En esta zona se permiten los siguientes usos: Edificaciones e instalaciones destinadas al depósito, envasado y conservación de mercancías que son transportadas por ferrocarril, viviendas para personal ferroviario (con una superficie inferior al 10% de la zona clasificada como ferroviaria) oficinas y demás dotaciones complementarias vinculadas a la explotación ferroviaria o de su personal.

#### **C. VIALES FERROVIARIOS.**

Constituyen la zona de viales ferroviarios, los terrenos ocupados por la vía e instalaciones complementarias (agujas, andenes de circulación, etc.) y, en general, la zona que tenga consideración de elemento funcional de la vía por estar permanentemente afecta a la conservación de la misma o a la explotación del servicio.

La edificabilidad en esta zona será de 0,02 m<sup>2</sup>t/m<sup>2</sup>s.

Los usos permitidos serán únicamente garitas o edificaciones singulares de vivienda unifamiliar para el



servicio ferroviario así como los soportes de instalaciones eléctricas, telefónicas y telegráficas del ferrocarril.

### **Artº 3.3.11. Uso Industrial.**

#### A. REGULACIÓN DE VOLÚMENES

- En cuanto a alineaciones, retranqueos y altura máxima se atenderán a las especificaciones que gráficamente se señalan en planos, y a lo dispuesto en el artículo 3.2.1.
- En cuanto a vuelos, se permitirán exclusivamente en fachada a calle o sobre el retranqueo frontal, estándose a lo dispuesto con carácter general en los artículos 2.3.5 y 3.2.3, si bien, el vuelo máximo será de 1 m. y la anchura mínima entre fachadas será de 25 m.
- Cuando existan retranqueos, los cerramientos de parcela tendrán una altura comprendida entre 1,50 y 2 m., siendo los de fachada de construcción transparente (tela metálica o similar) sobre zócalo de fábrica de 50 cm. de altura.
- Los espacios destinados a retranqueo en ningún caso podrán cubrirse o cerrarse, salvo lo dispuesto sobre parasoles. Igualmente estarán libres de cerramientos, particiones o cualquier clase de compartimentación.
- Los retranqueos laterales podrán ser sustituidos por espacios libres destinados a viario o aparcamiento, que se extiendan en toda la profundidad de la parcela, de tal forma que se consiga una separación efectiva de los cuerpos constructivos. La anchura mínima de estos espacios será la correspondiente a la suma de los retranqueos laterales sustituidos.
- La altura máxima hasta arranque de cerchas o cubierta para naves se establece en 6 m. Sólo podrán plantearse alturas superiores en los casos de actividades concretas que por su proceso de fabricación necesiten mayor volumetría. En supuestos excepcionales que apreciará el Ayuntamiento podrá superarse la altura máxima reguladora establecida.
- La composición es libre, aunque se prohíben tratamientos de fachada incompletos o inadecuados, debiéndose tratar como tales todos los paramentos de las edificaciones.

#### B. USOS.

- La superficie destinada a usos de oficinas, vivienda de guarda y venta directa, no podrá superar el 25% de la superficie edificable de la parcela, destinándose el 75% restante al uso dominante de industria, taller o almacén independiente de la exposición.
- En caso de división horizontal de la parcela, se aplicará el criterio anterior a cada una de las subparcelas, a no ser que se planteen dichos usos a nivel comunitario.
- Se prohíben los semisótanos y sótanos como locales de trabajo de actividades independientes de las plantas superiores.
- Los espacios de retranqueo no pueden destinarse en superficie a otro uso que de aparcamiento, zonas de maniobra y zonas verdes.

Se permiten en ellos:

- a) Parasoles desmontables e independientes de otra edificación para proteger a los vehículos estacionados.
- b) Postes y transformadores de energía eléctrica, bien sean de intemperie o tipo armario.
- c) Instalaciones similares de telecomunicaciones, gas, etc. en las condiciones de precariedad expresadas en el apartado 6 del artículo 2.1.2.

Bajo rasante, se permiten:

- a) Sótanos dedicados a aparcamiento de vehículos
- b) Conducciones



c) Depósitos de combustible

- Se consiente únicamente el establecimiento de dos viviendas, por parcela, para el personal encargado de la vigilancia y conservación de las industrias o el propietario de la misma. No se admitirán soluciones, como la división horizontal, que desvinculen las viviendas y la industria.

### C. VADOS

El sistema de acceso de vehículos a las parcelas y los pabellones se organizará de forma que la afección al tráfico de las calles colindantes se minimice. Por ello el número de vados y su dimensión serán los imprescindibles para el ejercicio normal de la actividad.

- a) Con carácter general, se permitirá un único vado por parcela. El Ayuntamiento podrá autorizar, discrecionalmente, un número superior de vados si se da alguno de los supuestos siguientes:
1. Que la relación entre superficie de la parcela (S) y número de vados (N) cumpla con la siguiente ecuación:  
 $S > 1.000 N^2$
  2. Que se trate de una parcela compartimentada en pabellones seccionales, con división horizontal. En este caso podrá autorizar, además de los vados para las calles de circulación interior de parcela a que se refiere el primer párrafo de este apartado C (uno o dos según sean de doble sentido o de sentido único), vados adicionales para acceso directo a algunos de los pabellones, siempre que se cumpla la condición de que  $F > 15 (V + C)$  donde F es el frente de fachada de la parcela en ml, C el número de entradas o vados para las calles de circulación interior, y V el número de vados adicionales.
  3. Que por las características de la parcela, su ordenación interna, maniobras necesarias, etc. el Ayuntamiento estime preferible un número superior por suponer una menor afección al tráfico.

En el caso de que en un mismo frente de fachada se diseñe más de un acceso, existirá una distancia mínima entre dos consecutivos de al menos 7 m.

- b) La anchura del vado será proporcionada a las características de la construcción y acceso y, como máximo, de 7 m, debiendo coincidir ortogonalmente con ella el hueco del cerramiento o valla. En el caso de que haya más de un vado por parcela, la suma de las anchuras de los vados dispuestos en un mismo frente de fachada no puede ser superior al 30% de la longitud de dicho frente.

Excepcionalmente el Ayuntamiento podrá autorizar anchuras superiores si se justifica debidamente en el proyecto con la inclusión de un plano a escala que represente las maniobras de entrada y salida a la parcela con los vehículos de mayor tamaño que se prevea emplear. Se detallarán las características de estos vehículos así como la frecuencia diaria de maniobras a realizar.

- c) Los accesos de vehículos se ejecutarán manteniendo la rasante de la acera y empleando pieza especial de rebaje del bordillo.

### D. OTRAS DISPOSICIONES

- Cuando se establezcan calles de circulación interior su anchura mínima será de 10 m. en las de un solo sentido de circulación y de 13 m. en las de doble sentido.
- Deberán especificarse en proyecto y señalizarse en la obra las plazas de aparcamiento exigidas en el artículo 3.3.5.
- En los supuestos de división horizontal las acometidas serán únicas para cada parcela, sin perjuicio de la exigencia de contadores individuales de consumo de agua.
- En este mismo supuesto la solución arquitectónica del conjunto debe ser unitaria o sujetarse a unas condiciones comunes, aprobadas por el Ayuntamiento, que garanticen el tratamiento común de fachadas.
- Podrá exigirse en la licencia la instalación de al menos un hidrante por parcela, en las condiciones establecidas por el Ayuntamiento.



### **Artº 3.3.12. Uso almacén-exposición.**

La superficie destinada a usos de oficinas y vivienda de guarda no podrá superar el 20% de la superficie edificable de la parcela, destinándose el 80% restante a los usos considerados como principales en la tabla de usos coexistentes con el de referencia.

En caso de división horizontal de la parcela, se aplicará el criterio anterior a cada una de las subparcelas, a no ser que se planteen dichos usos a nivel comunitario.

En el resto de aspectos, se estará a lo dispuesto en el artículo anterior (Uso industrial).

### **Artº 3.3.13 Uso bodegas.**

El presente artículo resulta de aplicación para aquellas parcelas que cuenten con la calificación “Bodegas”, y regula las condiciones de uso aplicables en las mismas.

El uso principal dentro de esta calificación es el uso de bodega, considerando de esta forma aquellas construcciones o instalaciones para la elaboración, almacenamiento, crianza, embotellado, distribución y venta de vino, independientemente de la cuantía de la producción.

Se permiten los siguientes usos relacionados con la cultura del vino y el enoturismo: usos hosteleros, de restauración, de formación, exposición, de ocio, etc. Estos usos se permiten como usos complementarios del principal.

Se permiten asimismo como usos complementarios aquellos usos de apoyo a la actividad bodeguera: garajes y aparcamientos, oficinas, y una vivienda de guarda, que deberán en todo caso estar vinculados a la actividad bodeguera.

En cuanto a alineaciones, retranqueos, edificabilidad y altura máxima se atenderán a las especificaciones que gráficamente se señalan en planos del Plan General Municipal.

En el resto de aspectos no regulados en el presente artículo se estará a lo dispuesto en las Normas Urbanísticas para el uso industrial salvo que alguna determinación no resulte de aplicación por las características propias del uso bodega.

### **Artº 3.3.14. Uso dotacional público.**

Las condiciones volumétricas de las parcelas bien sea en número de plantas, bien en índice de edificabilidad  $m^2$ . techo /  $m^2$ . parcela, bien en  $m^2$ . techo totales de la parcela, vienen señaladas en los planos de ordenación, así como la altura máxima de cornisa.

Igualmente se señalan los retranqueos mínimos a observar en su caso.

Se podrán admitir con carácter excepcional, elementos o edificios que superen la altura de cornisa definida como máxima, si ello es necesario por el tipo de actividad a que esté destinado el edificio, pudiéndose exigir un estudio de impacto. En estos casos, los retranqueos fijados aumentarán en la misma longitud que lo que se supere la altura reguladora.

Es posible cambiar el uso concreto establecido en el Plan, siempre dentro de la gama de dotaciones públicas. Para dichos cambios se presentará documentación en la que se concrete y justifique la sustitución de uso propuesta, con un análisis pormenorizado de las consecuencias de dicha sustitución. En caso de que la Corporación la entienda como positiva respecto a la estructura dotacional planteada en el Plan, lo aprobará inicialmente y abrirá un plazo de veinte días para su exposición pública, tras el cual lo aprobará definitivamente.

En las dotaciones polivalentes se deberá fijar el uso de referencia concreto, siempre dentro de la gama de



dotaciones públicas, siguiendo el procedimiento descrito en el apartado anterior.

En dotaciones no residenciales, se consiente el establecimiento de una vivienda por parcela para el personal encargado de la vigilancia y conservación de la institución. No se admitirán soluciones, como la división horizontal, que desvinculen la vivienda y la dotación.

Los espacios de retranqueo no pueden destinarse en superficie a otro uso que de aparcamiento, zonas de maniobra y zonas verdes. Se permiten en ellos:

- a) Parasoles desmontables e independientes de otra edificación para proteger a los vehículos estacionados.
- b) Postes y transformadores de energía eléctrica, bien sean de intemperie o tipo armario.
- c) Instalaciones similares de telecomunicaciones, gas, etc. en las condiciones de precariedad expresadas en el apartado 6 del artículo 2.1.2.

Bajo rasante, se permiten:

- a) Sótanos dedicados a aparcamiento de vehículos.
- b) Conducciones.
- c) Depósitos de combustible.

### **Artº 3.3.15. Uso dotacional privado.**

En cuanto a condiciones volumétricas, serán las mismas que las especificadas para el uso dotacional público.

Todo edificio dotacional privado debe mantenerse con dicho carácter dotacional y en el uso concreto señalado por el Plan. Con carácter excepcional, podrá adoptar otro uso específico dentro de la gama de dotaciones privadas o públicas. Para dichos cambios se presentará documentación en la que se concrete y justifique la sustitución de uso propuesta, con un análisis pormenorizado de las consecuencias de dicha sustitución. En caso de que la Corporación la entienda como positiva respecto a la estructura dotacional planteada con el Plan, lo aprobará inicialmente y abrirá un plazo de veinte días para su exposición pública, tras el cual lo aprobará definitivamente.

En las dotaciones polivalentes se deberá fijar el uso de referencia concreto, siempre dentro de la gama de dotaciones, siguiendo el procedimiento descrito en el apartado anterior.

En dotaciones no residenciales, se consiente el establecimiento de una vivienda por parcela para el personal encargado de la vigilancia y conservación de la institución. Las dotaciones religiosas podrán superar el número de viviendas, siempre que entre en el concepto de casa parroquial. No se admitirán soluciones, como la división horizontal, que desvinculen la vivienda y la dotación.

#### *Dotacional privado concertado*

En parcelas con este tipo de usos los edificios que se construyan deben prestar permanentemente la totalidad de sus servicios en dicho régimen, dentro del uso concreto señalado por el Plan. Con carácter excepcional, podrá adoptar otro uso específico dentro de la gama de dotaciones privadas concertadas o públicas. Para dichos cambios (o para la fijación del uso concreto en el caso de dotacional privado polivalente) se operará como en el caso de dotaciones privadas en general.

La sustitución del régimen concertado por otro de naturaleza privada supone la inadecuación de la parcela al nuevo uso.

### **Artº 3.3.16. Uso dotacional-residencial.**

En las parcelas así calificadas, y en tanto se planteen usos dotacionales, serán de aplicación las prescripciones del artículo anterior.



Cuando se pretenda un destino diferente, podrá sustituirse por residencial (genérico o abierta), complementario de vivienda, dotacional o espacios libres. Las previsiones de la nueva ordenación, que no superará en edificabilidad a las establecidas para la parcela original, tendrán en cuenta la incidencia en su entorno en aspectos como alturas, usos, tipología de la edificación, etc. debiendo definirse en documento previo a los proyectos de construcción y que se tramitará de acuerdo a lo dispuesto en el artículo anterior.

### **Artº 3.3.17. Zonas libres de uso y dominio privados.**

– Bajo rasante se permiten aparcamientos, instalaciones técnicas de los edificios e instalaciones deportivas. En este último caso, deberán cumplirse las siguientes condiciones:

- a) La superficie ocupada no será superior al 20% de la parte de la parcela calificada como zona libre privada.
- b) Uso restringido a la comunidad de propietarios, sin personal adscrito a su servicio.
- c) Carecerán de acceso independiente desde el exterior.

– Sobre rasante solo se permiten los usos de aparcamientos al descubierto (tolerándose parasoles desmontables e independientes de la edificación), instalaciones deportivas abiertas (excepto frontones) jardinería y arbolado.

Asimismo se permite la instalación de terraza de bar vinculada a un establecimiento hostelero, siempre que la zona ocupada tenga la condición de exterior, (tolerándose mobiliario no fijo, que será retirado fuera del horario de la actividad y en cualquier caso no se permitirá ni el almacenaje, ni las instalaciones sonoras o audiovisuales).

Se entiende por exterior, el espacio que se desarrolla en continuidad a partir de su contacto con el espacio público y que presenta mayor frente de fachada (a espacio público) que fondo. En cualquier caso la terraza estará limitada por la fachada del local, y en ningún caso se permitirá en tipología de manzana cerrada.

– En ámbitos de las áreas así calificadas, colindantes con edificación existente, se permite de forma provisional y en superficie, la implantación de ascensores u otros elementos para garantizar la accesibilidad, adosados a las fachadas de los edificios, cuando constituya la única solución técnica o económicamente viable para la subsanación de dicha accesibilidad tras un análisis pormenorizado de cada situación, en congruencia con el mantenimiento de la edificación y siempre que no se derive de la misma deterioro significativo de la funcionalidad y calidad de la zona libre afectada.

La implantación de ascensores u otros elementos, en las condiciones descritas en el párrafo anterior, no computan a efectos de edificabilidad, ocupación y volumen, ni suponen alteración de la calificación del suelo en el que se implantan. Su final de obra supone la incorporación al Plan del ámbito de tal ocupación temporal, que desaparecerá una vez demolido o reedificado el edificio, sin generar ningún derecho y cesando tal ocupación. El propietario del inmueble en el momento de solicitud de su demolición asumirá los gastos de la misma y la reposición del espacio libre afectado.

– Se tolera la construcción de edificaciones auxiliares para vestuarios, guarda de herramientas, garaje etc... con una altura máxima de 3 m., y una superficie inferior al 5% de la zona calificada como libre privada de cada parcela. Se prohíben en estas edificaciones tratamientos que no sean los propios de fachada.

– Se permite una construcción comunitaria para guarda de bicicletas y otros vehículos similares que fomenten la movilidad sostenible, hasta un máximo de 2,5 m<sup>2</sup> por cada vivienda. Esta construcción dispondrá de una altura máxima de 3 metros y tratamientos propios de fachada.

En el caso de que en la parcela existan plantas bajas sin uso, como elementos comunes del inmueble, se priorizará la ocupación de las mismas para aparcamiento de bicicletas (abierto o como local cerrado) frente a la ocupación de las zonas libres privadas.

– Si coincide con aparcamiento bajo rasante, se tolera que el vaso de la piscina y una zona perimetral no superior al 50% de su superficie sobresalgan de la rasante una altura inferior a 1,50 m.

– En agrupaciones de viviendas en colonias, hileras, etc. se fijará una zona para la construcción de estas edificaciones auxiliares mediante estudio de detalle.



### **Artº 3.3.18. Zonas libres de uso y dominio públicos.**

Engloba esta denominación los parques y las zonas de recreo y expansión.

- En la superficie de las áreas así calificadas, se admiten exclusivamente edificaciones complementarias de uso y dominio públicos que no rebasen una ocupación del 5% de la superficie de la zona. Su altura máxima será de 3 m, admitiéndose elementos singulares (quioscos, esculturas, fuentes, etc.), así como mobiliario urbano. En subsuelo se permiten las conducciones e instalaciones subterráneas y aparcamientos de vehículos.
- Igualmente, en ámbitos de las áreas así calificadas, colindantes con edificación existente, se podrá formular autorización administrativa temporal y en superficie, para la implantación de ascensores u otros elementos para garantizar la accesibilidad, adosados a las fachadas de los edificios, cuando constituya la única solución técnica o económicamente viable para la subsanación de dicha accesibilidad tras un análisis pormenorizado de cada situación, en congruencia con el mantenimiento de la edificación y siempre que no se derive de la misma deterioro significativo de la funcionalidad y calidad urbana de la zona libre afectada y de las redes e infraestructuras y servicios urbanos que, en su caso, discurren por la misma.

La implantación de ascensores u otros elementos, en las condiciones descritas en el párrafo anterior, no computan a efectos de edificabilidad, ocupación y volumen, ni suponen alteración de la calificación del suelo en el que se implantan. La autorización de la ocupación temporal se realiza en el acto de concesión de licencia y desaparecerá una vez demolido o reedificado el edificio para el que se autorizó, sin generar derecho alguno y cesando tal ocupación. Asumiendo el propietario del inmueble en el momento de solicitud de su demolición los gastos de la misma y la reposición del dominio público.

- Aunque en los planos se han grafado globalmente las áreas como parques y zonas de recreo, ha de entenderse que las áreas ajardinadas, paseos, etc., podrán coexistir con un sistema viario peatonal, rodado de emergencia e incluso viario rodado convencional o aparcamientos.
- Para la construcción de aparcamientos o viario deberá aprobarse previamente a cualquier tipo de actuación un estudio de detalle en el que se concrete la parte afectada, la ubicación de rampas, accesos rodados y peatonales, instalaciones en superficie, etc. que deberá responder al criterio de mínima afección al arbolado, tráfico rodado, rutas peatonales y, en general, la ordenación de la zona libre.

### **Artº 3.3.19. Plazas y viario.**

Regula lo representado en los planos de ordenación como "viario o espacio libre público".

- En la superficie de las áreas así calificadas, se admiten exclusivamente elementos singulares (quioscos, esculturas, fuentes, etc.), así como mobiliario urbano. En subsuelo se permiten las conducciones e instalaciones subterráneas y aparcamientos de vehículos.
- Igualmente, en ámbitos de las áreas así calificadas, colindantes con edificación existente, se podrá formular autorización administrativa temporal y en superficie, para la implantación de ascensores u otros elementos para garantizar la accesibilidad, adosados a las fachadas de los edificios, cuando constituya la única solución técnica o económicamente viable para la subsanación de dicha accesibilidad tras un análisis pormenorizado de cada situación, en congruencia con el mantenimiento de la edificación y siempre que no se derive de la misma deterioro significativo de la funcionalidad y calidad urbana de la zona libre afectada y de las redes e infraestructuras y servicios urbanos que, en su caso, discurren por la misma.

La implantación de ascensores u otros elementos, en las condiciones descritas en el párrafo anterior, no computan a efectos de edificabilidad, ocupación y volumen, ni suponen alteración de la calificación del suelo en el que se implantan. La autorización de la ocupación temporal se realiza en el acto de concesión de licencia y desaparecerá una vez demolido o reedificado el edificio para el que se autorizó, sin generar derecho alguno y



cesando tal ocupación. Asumiendo el propietario/s del inmueble en el momento de solicitud de su demolición los gastos de la misma y la reposición del dominio público.

- La calificación es independiente del carácter rodado, peatonal o rodado restringido de su tratamiento. La variación de detalle de las especificaciones gráficas en cuanto a las características geométricas de las vías podrán realizarse mediante la simple aprobación del proyecto de urbanización correspondiente.
- Para la construcción de aparcamientos deberá aprobarse previamente a cualquier tipo de actuación un estudio de detalle en el que se concrete la parte afectada, la ubicación de rampas, accesos rodados y peatonales, instalaciones en superficie, etc. que deberá responder al criterio de mínima afección al tráfico rodado o peatonal, arbolado u otros elementos de la superficie.
- En los espacios específicamente señalados en la documentación gráfica, se permitirán los tendidos eléctricos en aéreo.

### **Artº 3.3.20. Determinación gráfica de usos del suelo urbano.**

La definición de los usos de referencia para cada porción del suelo urbano, así como el carácter de público o privado de dotaciones y espacios libres en dicho ámbito, se establecen en un plano cuyo nivel de resolución corresponde a la escala 1:1000. (al margen de las posibles escalas de representación del Plan en sus diferentes medios de difusión). Pueden incorporarse a dicho plano las determinaciones de los sectores de suelo urbanizable que cuenten con planeamiento aprobado. Asimismo se podrán incorporar los PERIs redactados, salvo que su nivel de complejidad no lo permita, en cuyo caso se ofrecerá una versión simplificada y se hará una remisión al documento completo.

Como fondo del plano y para mejor comprensión de sus determinaciones, aparecen representados como líneas continuas finas elementos de la base cartográfica o de la catastral, que no son propuestas de planeamiento y por lo tanto no tienen carácter vinculante.

El significado del repertorio simbólico utilizado en el plano para las determinaciones de uso figura en la leyenda correspondiente.

- Los límites entre los distintos usos coinciden en la mayoría de los casos con elementos físicos concretos (viales, etc.) o con la división parcelaria. Ante cualquier duda de interpretación de límites se podrá solicitar una definición al Ayuntamiento, que la concretará a través de sus unidades técnicas.
- Los usos que se plantean como dominantes para una localización concreta deberán interpretarse y podrán variarse de acuerdo con lo expuesto con carácter general en el título II capítulo II (Condiciones de uso) el título III capítulo II (disposiciones específicas para el suelo urbano) y las ordenanzas especiales que pudieran afectar a la mencionada localización. Se sujetarán asimismo a lo dispuesto en el cuadro de coexistencia de usos anexo al artículo 2.2.43. de estas Normas.
- En el uso industrial, además del genérico, se señalan las zonas destinadas a industria grande, pequeña, y talleres agrupados, con las iniciales "IG", "IP" y "TA".
- Los edificios y parcelas dotacionales sin inicial señalada (polivalentes) se consideran como dotaciones sin uso concretado, pudiendo fijarse éste por razones de conveniencia.
- Los espacios sin tramar representan zonas de espacios libres de uso y dominio público, bien sean de dominio peatonal como plazas, paseos, etc. o destinados a la circulación rodada o el aparcamiento.
- La implantación de ascensores u otros elementos para garantizar la accesibilidad, adosados a las fachadas de edificios existentes, construidos en espacio libre privado o público, no implica variación del uso, conservando en su ámbito la trama inicial y grafiando sobre ésta su límite con línea discontinua, que desaparecerá una vez demolido o reedificado el edificio.





### **Artº 3.3.21. Determinación gráfica de ordenanzas y aspectos de gestión.**

Las determinaciones acerca de las ordenanzas a aplicar, así como las necesarias para la gestión del planeamiento, se establecen en un plano cuyo nivel de resolución corresponde a la escala 1:1000 (al margen de las posibles escalas de representación del Plan en sus diferentes medios de difusión). Pueden incorporarse a dicho plano las determinaciones de los sectores de suelo urbanizable que cuenten con planeamiento aprobado. Asimismo se podrán incorporar los PERIs redactados, salvo que su nivel de complejidad no lo permita, en cuyo caso se ofrecerá una versión simplificada y se hará una remisión al documento completo.

Como fondo del plano y para mejor comprensión de sus determinaciones, aparecen representados como líneas continuas finas elementos de la base cartográfica o de la catastral, que no son propuestas de planeamiento y por lo tanto no tienen carácter vinculante.

El significado del repertorio simbólico utilizado en el plano para las determinaciones de ordenanzas y gestión figura en la leyenda correspondiente.

- Se señalan los límites del suelo urbano, los de cada sector incluido, así como los de áreas afectadas por PERIs o unidades de ejecución. Una vez incorporados al suelo urbano los sectores, redactados los planes especiales o ejecutadas las unidades podrán suprimirse del plano para mayor claridad de éste.
- Se indican, dentro del suelo urbano, los PERI y unidades de ejecución que constituyen el suelo no consolidado. Para los posibles ajustes de los límites de éstas se seguirá el procedimiento establecido en el artículo 111 de la LOTUR 98 (124 LOTUR 06).
- Se señalan los ámbitos afectados por ordenanzas especiales, que son concurrentes en algunos casos. Se indica su régimen en el capítulo IV de este título. Los edificios de interés, estén o no en el Centro Histórico, se ven afectados por las ordenanzas específicas que se regulan en los artículos 3.5.1 y siguientes de estas Normas. Se señalan con números romanos en la documentación gráfica.
- Las construcciones del Centro Histórico o situadas en entornos de valor ambiental que se consideran como impactos negativos, se señalan con asterisco, siéndoles de aplicación el artículo 3.5.8. de estas Normas. Se señalan asimismo las zonas de actividades intensivas dentro del Centro Histórico, con incidencia principalmente en el artículo 3.5.9 de las Normas.
- Se incluyen también otras indicaciones relacionadas con la gestión, como la remisión a normativa complementaria, el carácter local o general de las dotaciones, etc.

### **Artº 3.3.22. Infraestructuras: Alcantarillado.**

Las determinaciones sobre alcantarillado recogen la red existente y los criterios respecto a su mejora y ampliación propuestos por el Servicio de Aguas y Medio Ambiente.

Su concepto general se basa en el documento "Plan Director de Saneamiento Integral de la Ciudad de Logroño", elaborado por la empresa Aquaplan el año 1988. Su esquema básico se recoge en el plano correspondiente.

Debe interpretarse como un esquema adimensional y susceptible de las variaciones y mejoras que se planteen por los servicios técnicos municipales correspondientes y los proyectos de urbanización que se redacten.

### **Artº 3.3.23. Infraestructuras: Abastecimiento de aguas.**

El esquema básico del sistema de abastecimiento de aguas se representa en el plano correspondiente, en el que se recogen exclusivamente las arterias principales, tanto de la red existente como su mejora y ampliación propuesta por el Servicio de Aguas y Medio Ambiente.



Debe interpretarse como un esquema adimensional y susceptible de las variaciones y mejoras que se planteen por los servicios técnicos municipales correspondientes y los proyectos de urbanización que se redacten.

### **Artº 3.3.24. Infraestructuras: Energía eléctrica.**

Están representadas en el plano correspondiente. En él se han señalado las principales líneas de distribución de energía eléctrica en alta y media tensión que afectan al término municipal, así como las variaciones propuestas tanto en líneas de distribución como en estaciones transformadoras.

La urbanización de las áreas propuestas como suelo urbanizable supondrá en la mayoría de los casos cambios en el esquema actual. En las líneas que no admitan traslado y afecten a zonas residenciales, se establecerán tramos en subterráneo, o bien se tolerarán durante un plazo máximo de veinte años si se ubican en pasillos libres de edificación y no coincidentes con parcelas dotacionales o zonas verdes.

### **Artº 3.3.25. Otras instalaciones.**

En las parcelas de uso dotacional y zonas libres, se admiten instalaciones tales como centros de transformación, subcentrales telefónicas, estaciones de repetición, estaciones de regulación y medida de gas, repetidores de telefonía móvil, y, en general, instalaciones de transformación o repetición de redes de servicios.

El Ayuntamiento podrá autorizarlas de forma discrecional, siempre que estén justificadas en función de las necesidades zonales de la red de servicios, su diseño sea adecuado e integrado en el entorno, y se cumplan las condiciones siguientes:

- a) En las zonas libres de uso y dominio privados, zonas libres de uso y dominio públicos, plazas y viario, todas las instalaciones deberán situarse bajo rasante, teniendo las características adecuadas para soportar las situaciones habituales de carga y las que puedan darse excepcionalmente. Si se adopta la solución de limitar físicamente el acceso mediante vallado u otros medios, no será necesaria la previsión de sobrecarga excepcional.
- b) En las parcelas de uso dotacional público.
  - La superficie máxima de la zona reservada a los usos citados no superará el 5 % de la total de la dotación; la superficie de techo edificable máxima no será tampoco superior al 5 % de la total adjudicada a la parcela.
  - En cualquier caso deberá garantizarse que el resto de la dotación cumple con los estándares mínimos exigibles cuando se trate de sector en suelo urbanizable.
  - No podrán superarse las alturas máximas establecidas por la dotación, a excepción de los mástiles cuya altura no tiene limitaciones siempre que sean elementos de gran esbeltez. Se entiende que cumple esta condición cuando la relación entre la superficie de la envolvente de su fuste (comprendiendo el propio elemento resistente como cualquier otro añadido en forma de escales, vientos, cableado, etc.) expresado en m<sup>2</sup>, y la altura del fuste es de 1 a 20 o inferior. La envolvente deberá medirse en el lugar donde resulte más grande, exceptuando los primeros 6 m. contados desde la rasante y los soportes de antenas.
  - Se mantendrá el carácter y titularidad pública de la parcela, sin perjuicio de su concesión demanial. No regirán al respecto las dimensiones mínimas de parcela establecidas en el artículo 3.2.1.
- c) En las parcelas de uso dotacional privado regirán las mismas disposiciones que en el apartado anterior sin las limitaciones relativas a la titularidad.



## CAPÍTULO IV: ZONAS ESPECIALES

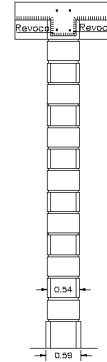
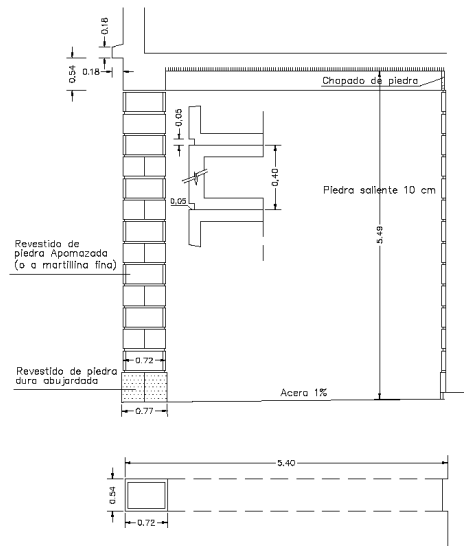
### **Artº 3.4.1 Ordenanza Especial Muro de Francisco de la Mata (En plano de ordenación F-M).**

- En los edificios que se construyan en el Muro de la Mata, sus soportales, arcos y primera cornisa o imposta del primer piso se enrasarán con las del solar del antiguo seminario.
- Los arcos y pilastras de los soportales serán de piedra sillería de la misma calidad que la de los soportales del solar del antiguo seminario, o con revestido de aquel mismo material.
- En todas las edificaciones de nueva planta será obligatorio la elevación de las siguientes plantas: Seis plantas sobre los soportales, en los cuales se podrá edificar además de la planta baja un entrepiso con una altura mínima de 2,50 metros y sin que la planta baja tenga una altura inferior a 3,30 metros.
- Las cornisas de todos los edificios se enrasarán a una altura de 18,60 metros a contar desde la primera imposta de los soportales.
- El propietario que se adelante viene obligado a construir los pilares y arcos completos, dándole derecho al colindante para su utilización sin perjuicio de las acciones que puedan corresponderle.
- En todo lo no establecido en esta Ordenanza serán de aplicación las vigentes con carácter general.

### **Artº 3.4.2. Ordenanza Especial de Gran Vía (En plano de ordenación GV-A, GV-B, GV-C).**

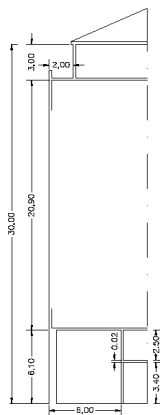
- Para las manzanas señaladas en el plano correspondiente, se aplicarán las distintas secciones y tratamiento de materiales señalados en el anexo a este artículo.
- La manzana comprendida entre las calles Marqués de Murrieta, Gran Vía y Benemérito Cuerpo de la Guardia Civil, tienen una edificabilidad máxima de 30.558 m<sup>2</sup>t., de los que corresponderá a la edificación principal 11.880 m<sup>2</sup>t. con una ocupación máxima del suelo del 18% de su superficie. Para edificación media, 16.940 m<sup>2</sup>t. con una ocupación máxima del suelo del 42% del solar. Para la edificación secundaria (carácter comercial) 1.738 m<sup>2</sup>t. con una ocupación máxima del suelo del 20% del solar. El 20% restante de la manzana quedará destinado a jardines, espacios libres y aparcamientos.



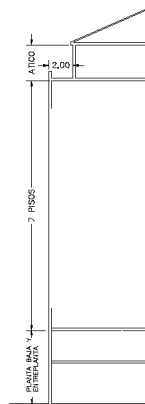


FRENTE DE PILAR Y PILASTRA A SOPORTALES

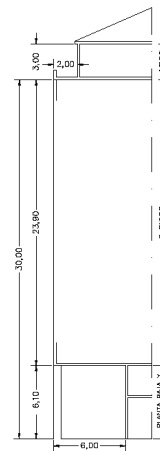
Pilar de ha 45 x 65  
 Revestido en fuste 60 x 80  
 Revestido en basa 65 x 65  
 SECCION POR SOPORTAL



SECCION - A  
 B+E+7+At (Con soportales)  
 sin miradores, solo balcones (0,70)



SECCION - B  
 B+E+7+At (Sin soportales)



SECCION - C  
 Frente Gran Vía  
 (Con soportales)

ORDENANZA ESPECIAL GRAN VIA  
 (Anexo al artículo 3.4.2)



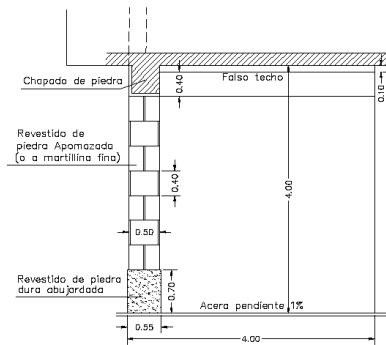
### **Artº 3.4.3. Ordenanza Especial de los Palacetes del Espolón (En plano de ordenación P-E).**

En la zona delimitada en el plano 5 M-11, que comprende las fincas que recaen sobre Vara de Rey y las colindantes con las C/ Calvo Sotelo y Duquesa de la Victoria, se seguirá la siguiente normativa:

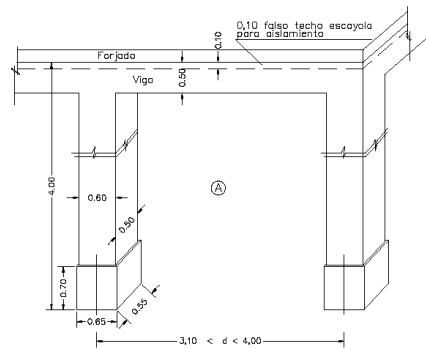
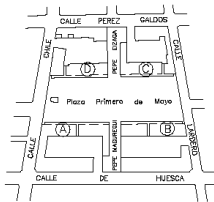
- Para las obras de nueva planta deberá presentarse un anteproyecto previo en el que se atienda principalmente a solucionar problemas de conexión con el palacete central y adecuación al entorno. El Ayuntamiento podrá formular reparos a dicho anteproyecto, que deberán subsanarse previamente a la concesión de la licencia.
- El anteproyecto deberá resolver adecuadamente la transición volumétrica entre los cuerpos de edificación de distinta altura. Especialmente deberá evitarse la aparición de medianeras al descubierto, para lo cual se adoptarán las medidas oportunas, cuales pueden ser, entre otras, la apertura de huecos y la separación de cuerpos de edificación mediante retranqueos parciales o totales. En cualquier caso, ha de procurarse que los cuerpos de edificación situados en primera línea aparezcan como pabellones exentos, sin perjuicio de la conexión parcial (en planta o en altura) que sea necesaria para no comprometer excesivamente la funcionalidad del conjunto si, llegado el caso, se promovieran simultáneamente dos o más fincas.
- Las cubiertas de los edificios de primera línea deberán ser sensiblemente horizontales, procurándose adoptar remates que armonicen con los existentes en el palacete central.
- Deberá respetarse en lo posible el arbolado, así como las verjas, escalinatas y otros elementos de mobiliario urbano existentes en las fincas.

### **Artº 3.4.4. Ordenanza Especial Plan Chile (En plano de ordenación P-CH).**

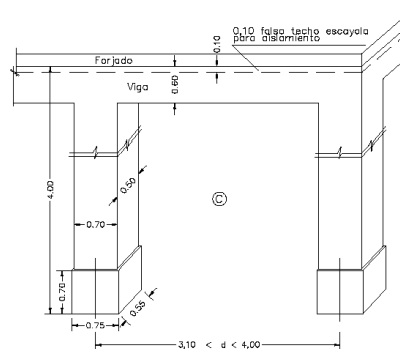
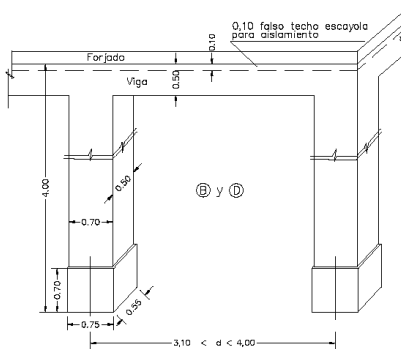
- Las alturas de planta serán uniformes para todo el ámbito, estableciéndose en 4,00 para la planta baja y 3,00 para las de piso. La altura reguladora de 4,00 de planta baja se fijará por los servicios técnicos municipales (en la zona de soportales) de manera que presenten una línea horizontal por tramos completos, aunque ello suponga leves variaciones en alguna de las parcelas extremas.
- Los pasajes situados en plano pueden trasladarse hasta un máximo de 5 m. a cada lado dentro de la misma parcela si bien serán de cuenta del peticionario los gastos de la modificación de urbanización necesaria.
- Los soportales que recaen sobre el parque deberán sujetarse a las mismas condiciones de acabado y materiales que las establecidas en la ordenanza de Gran Vía. Su sección se acomodará a la que se expresa en el anexo a esta ordenanza especial.
- Los ejes de pilares deberán estar situados a distancias iguales entre sí, dentro de la misma parcela, pudiéndose variar ligeramente de una a otra parcela para llegar a una división exacta de espacios iguales. En todo caso la distancia mínima entre ejes será de 3,10 m. y la máxima de 4 m.



SECCION POR SOPORTAL



NOTA: en los solares de esquina, debe volverse con la viga para rematar el soportal





### **Artº 3.4.5. Ordenanza para zonas de especial interés arqueológico.**

En los ámbitos señalados en la documentación gráfica se actuará con las siguientes precauciones:

- Antes de proceder a excavaciones de subsuelo, bien sea en obras de construcción o de urbanización, se comunicará la fecha de comienzo de las mismas a la Consejería de Educación, Cultura, Juventud y Deportes.
- En la zona delimitada como yacimiento arqueológico (Varea), la excavación se efectuará manualmente, o excepcionalmente por medios mecánicos si así lo autoriza el arqueólogo responsable. Las obras de cimentación afectarán lo menos posible a los muros o cimentaciones existentes.
- En el resto de zonas, las obras serán supervisadas por los servicios técnicos de la Consejería antes citada, o arqueólogo responsable, que establecerán las precauciones oportunas.
- Cuando el descubrimiento de hallazgos así lo exigiera, podrán tomarse medidas alternativas para proteger los mismos, en función de su interés. En la zona de Varea podrán sobreelevarse los edificios sobre la rasante del terreno hasta un máximo de dos metros creándose un semisótano abierto que ampare los descubrimientos. Si la conservación de los hallazgos así los exige, podrá exceptuarse a los edificios de las prescripciones relativas a aparcamientos y accesos sin barreras arquitectónicas.
- Será necesaria la presencia de un arqueólogo en las actuaciones urbanísticas que afecten a los solares señalados en el artículo 3.5.24.





**ZONAS DE INTERES ARQUEOLÓGICO EN SUELO URBANO**  
(Anexo al artículo 3.4.5)



### **Artº 3.4.6. Ordenanza Especial Las Gaunas (En plano de ordenación L-G).**

- En los bloques con fachada a la Avda. de Club Deportivo y su prolongación con soportales, los accesos a sótanos de aparcamiento se resolverán de la siguiente forma:
  - A. En los solares de esquina, por la calle lateral (obligatoriamente).
  - B. En los solares que solo recaigan a la citada calle los accesos se realizarán en el lindero común a dos de ellos; en un frente mínimo de 8 m. y máximo de 16 m. el edificio se retranqueará de la alineación, manteniendo su volumen y ocupando para ello parte del espacio en planta baja situado detrás. El soportal interrumpido se resolverá en porche, que puede ser cruzado por los accesos a sótano; la rampa no podrá comenzar hasta 5 m. después de franqueado el paso de peatones.
- Los soportales deberán adoptar un tratamiento similar al del Plan Chile, manzana C.

### **Artº 3.4.7. Ordenanza Especial Plaza de Toros (En plano de ordenación P-T).**

- En los terrenos correspondientes a la antigua plaza de toros (unidad de ejecución L.11.4) la construcción se realizará con criterios de unidad formal, mediante proyecto constructivo único o, al menos, anteproyecto o documento similar en el que se definan suficientemente fachadas y materiales de las mismas. El Ayuntamiento valorará las características de homogeneidad, integración y calidad formal, con especial atención a los espacios de uso público: soportales, pasajes y plantas bajas diáfanos.
- Las alineaciones de los edificios singulares que rematan la plaza en la calle Manzanera tienen el carácter de máximas.
- En el edificio previsto en Doce Ligero nº20 se tendrá en cuenta en el proyecto constructivo su carácter de transición entre el tramo preexistente de dicha calle y los de la unidad de ejecución, debiendo adoptarse criterios de integración.

### **Artº 3.4.8. Ordenanza Especial La Portalada (En plano de ordenación L-P).**

En cuanto a retranqueos, se considerarán las excepciones a la norma general indicadas en la documentación gráfica para dicha zona y en las parcelas colindantes con calle peatonal, camino agrícola o zona verde en el límite del polígono.

Las parcelas correspondientes a la manzana situada entre la N-232 y el ferrocarril se sujetarán a la siguiente normativa:

- Para las nuevas construcciones que ocupen la zona de servidumbre del ferrocarril se deberá solicitar la preceptiva autorización, de forma individual, a RENFE.
- En caso de reedificación, los edificios construidos con anterioridad al año 2000 que sobrepasan la alineación sur se acomodarán a la nueva alineación.
- En los edificios actuales se permiten reformas o cambios de uso sin los límites propios de los edificios fuera de ordenación. En caso de ampliación se acomodarán a las nuevas alineaciones.

### **Artº 3.4.9. Ordenanza Especial Zona Universitaria (En plano de ordenación PE-UNIVERSIDAD).**



La parte de zona universitaria clasificada como suelo urbano, al igual que el resto del campus, se regula con las ordenanzas del plan especial "Universidad", que figuran en el documento específico correspondiente.

### **Artº 3.4.10. Ordenanza Especial San Adrián (En plano de ordenación S-A).**

#### **A. APARCAMIENTOS.**

Se exceptúa de la obligación de prever plazas de aparcamiento a las parcelas aisladas comerciales de menos de 900 m<sup>2</sup>. de superficie y a las residenciales que tengan la totalidad de su frente de fachada a calle afectada por el soportal de la prolongación de la avenida del Club Deportivo.

#### **B. TRATAMIENTO DE TERRAZAS EN PRIMERA PLANTA.**

- El borde exterior deberá resolverse con peto o barandilla de una altura máxima de 1,00 m.
- Las separaciones que se establezcan entre terrazas se podrán realizar con una altura máxima de 1,80 m. Su encuentro con el peto o barandilla se resolverá de la forma indicada en el esquema adjunto (fig. 1).

Las terrazas no podrán ser ocupadas por ninguna construcción o elemento fijo, ni ser objeto de cerramiento alguno.

Sin embargo, podrán complementarse por razones de seguridad tanto las separaciones entre terrazas como los petos o barandillas con cerrajería, siempre que sea transparente, prohibiéndose sin embargo mamparas (aun siendo transparentes) o celosías que impidan el paso de la vista. En cualquier caso, la altura total máxima de estos elementos medida desde el pavimento será de 1,80 m.

#### **C. ACCESO RODADO.**

Se prohíben los vados para vehículos a través de soportales o pasajes comerciales; en el supuesto de agrupación de las parcelas 32, 33 y 34, se admitiría un sólo acceso a garaje.

El acceso rodado de los edificios con fachada al parque, se limita a las situaciones de emergencia (bomberos, etc.), debiéndose por lo tanto prever en el interior de las parcelas correspondientes los accesos a dichos edificios para carga y descarga.

#### **D. FACHADAS.**

Dada la configuración en manzanas semiabiertas que posee el Plan, deben tratarse con calidad de fachada la totalidad de los paramentos, salvo los medianeros, aunque no recaigan directamente a espacio público alguno. con el mismo criterio se actuará en la aplicación del artículo 2.2.9 de estas Normas, considerándose como visibles desde la calle la totalidad de las fachadas de los edificios, aunque no linden directamente con viales o plazas.

Las construcciones de una sola planta que aparecen como prolongación de las plantas bajas deben recibir asimismo en sus paramentos exteriores el tratamiento de obra acabada propio de las fachadas.

#### **E. TRATAMIENTO PARA LA ZONA NORTE DEL FERROCARRIL.**

Afecta a los edificios que recaigan sobre espacios libres públicos y cuya alineación en planta baja no coincide con la del resto del edificio, en la zona situada al norte.

Se prestará en el tratamiento de las plantas bajas especial atención a su integración en el espacio urbano que delimitan, para lo cual, además de su consideración como fachada a vía pública, se cumplirán las siguientes especificaciones:

- a) La altura de la construcción vendrá definida como prolongación del forjado de planta primera del edificio del que forma parte, debiéndose aterrizar su cubierta, que será transitable. No se admitirán las excepciones contenidas en el artículo 3.3.7 punto primero de estas Normas, salvo en el caso de las claraboyas.
- b) Como elemento unificador se deberá solucionar el remate de terraza con un peto liso horizontal cuya altura se definirá por el Servicio de Urbanismo en la concesión de la licencia y en función de la de los colindantes.



- c) Se prohíben usos de dicho espacio aterrazado que desmerezcan de su ubicación lindante a un espacio libre público, como el tendido de ropa, etc.

### F. TRATAMIENTO ESPECIAL PROLONGACIÓN AVENIDA CLUB DEPORTIVO.

En los bloques con fachada a dicha calle con soportales, éstos deberán adoptar un tratamiento similar al especificado en el artículo 3.4.4 para la manzana "C" del Plan Chile.

### G. TRATAMIENTO ESPECIAL PARQUE.

Afecta a los edificios que por dar fachada al parque se incluyen en la delimitación señalada gráficamente en los planos de ordenación.

Para garantizar el aspecto unitario de las fachadas al parque, se impone a los edificios señalados en la documentación gráfica como afectados por esta ordenanza, las siguientes condiciones:

- Tanto el forjado de planta baja como la cornisa de la fachada al parque serán planos horizontales y continuos para cada uno de los dos conjuntos de edificios sujetos a la ordenanza. El nivel del forjado de planta baja se definirá en cada caso por el Servicio de Urbanismo del Ayuntamiento, de tal forma que se obtenga una altura media del soportal de 4 m. aproximadamente. La distancia entre la cara inferior de dicho forjado y la de la cornisa será de 17,28 m. y la de puntos homólogos de los forjados intermedios consecutivos (fig. 1) 2,88 m.
- La rasante del soportal será la misma que la que se defina en el proyecto de urbanización del parque para obtener así espacios, aunque el soportal tendrá una pendiente hacia el exterior del 1%.
- El tratamiento del soportal será el previsto para el Plan Chile en la manzana A (artículo 3.4.4), con las siguientes salvedades:
  - a) La anchura del soportal será de cinco metros.
  - b) La piedra a utilizar será la arenisca Bateig, en placas de 2 cm. de espesor y con el despiece indicado en la figura 3.
  - c) En el sector situado al oeste, el cuelgue del falso techo será de 25 cm.

En la fachada a parque no se admiten patios abiertos, siendo su alineación vinculante. La profundidad edificable tiene sin embargo el carácter de máxima, pudiendo por lo tanto variarse la alineación trasera.

Los edificios de los extremos de cada uno de los dos conjuntos afectados por la ordenanza resolverán su cubierta a tres aguas, prohibiéndose los hastiales.

Los vuelos máximos en todas las fachadas serán de 1,20 metros.

El alero a fachada principal tendrá un vuelo de 1,35 m. respecto a la alineación y será continuo, sin admitirse variaciones por los posibles cuerpos volados en plantas inferiores. No se admiten soluciones diferentes a la sección transversal de la figura 2, que pudieran romper el efecto de continuidad pretendido.

La línea de cumbrera se fija a 6 m. desde la alineación de fachada al parque, y la pendiente en dicha vertiente será del 60%, sin interrupciones, quiebros ni resaltos. Sobre ella sólo se permiten chimeneas y tubos de ventilación. El resto de elementos citados como permitidos en el artículo 2.3.2 podrán ubicarse en el faldón contrario. Se atenderá especialmente a la continuidad entre parcelas contiguas, de tal forma que no se produzcan resaltos en el faldón a parque.

El material de acabado de la fachada al parque será la piedra arenisca Bateig, en placas de 2 cm. de espesor como mínimo y convenientemente ancladas. Las juntas se resolverán de forma similar a las especificadas para los soportales en la figura 3, aunque se permiten variaciones en el despiece. No se impone un tipo de carpintería concreto, aunque se procurará en los proyectos individuales la integración en el conjunto.

Las cubiertas se acabarán en teja prefabricada de cemento de color rojizo a determinar en el primer proyecto que se construya.

### H. ZONAS VERDES LIBRES DE USO Y DOMINIO PÚBLICO.

Se estará a lo dispuesto en el artículo 3.3.17, aunque al englobar las reservas deportivas del Plan, se tendrán en cuenta las siguientes variaciones.

Las zonas reservadas para la actividad deportiva podrán ser valladas si su uso lo requiere. Dicho vallado se



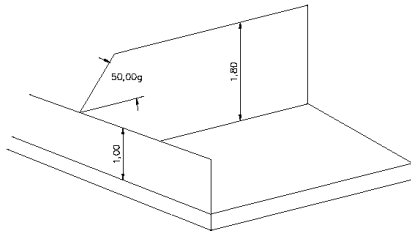
# Logroño

**DIRECCIÓN GENERAL DE  
URBANISMO ESTRATÉGICO**

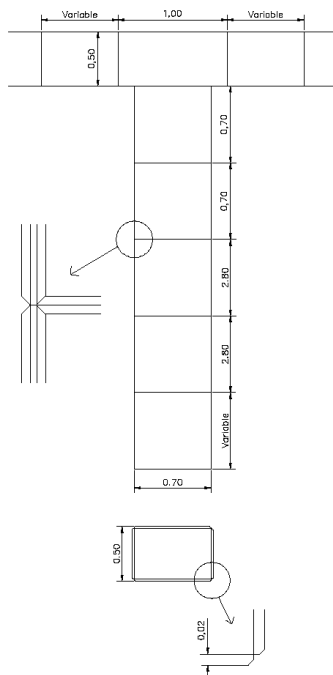
realizará con malla sobre zócalo de 50 cm. como máximo, o con setos vivos.

Las zonas deportivas podrán ser objeto de explotación en régimen de concesión.

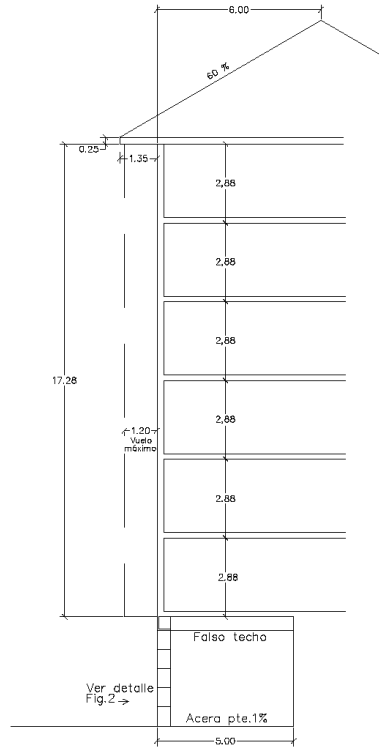




TRATAMIENTO DE TERRAZAS EN PRIMERA PLANTA



TRATAMIENTO ESPECIAL PARQUE: DETALLE SOPORTALES



TRATAMIENTO ESPECIAL PARQUE: SECCION

ORDENANZA ESPECIAL SAN ADRIAN  
(Anexo al artículo 3.4.10)



### **Artº 3.4.11. Ordenanza Especial Montesoria (En plano de ordenación MS).**

En las parcelas con la calificación "residencial aislada", por encima de la altura de cornisa fijada se estará a lo dispuesto en el artículo 2.3.2. de estas Normas, aunque también se admite su utilización como habitaciones vivideras. En este caso contabilizará a efectos de edificabilidad, y se admiten para su iluminación y ventilación ventanas situadas en el plano de la cubierta.

En las parcelas con la calificación "residencial abierta", a efectos de la tabla de usos coexistentes con el de referencia se estará a lo dispuesto para "residencial aislada". Las plantas bajas destinadas a usos complementarios y compatibles con el de vivienda no superarán el 15% de la superficie edificable de la parcela correspondiente.

### **Artº 3.4.12. Ordenanza Especial Mercado de los Pimientos (En plano de ordenación M-PI).**

- Afecta a la nueva ordenación del solar nº 57 de la calle Jorge Vigón.
- Los bloques de viviendas previstos se organizan en tres grupos, señalados como A, B y C en el plano nº 7 "Gestión". Cada uno de estos ámbitos tendrán un criterio unitario en cuanto a diseño, composición, materiales, etc., para lo cual será necesaria la redacción de proyecto unitario. En caso de que se fraccione en parcelas o fases deberá establecerse previamente una normativa que garantice la consecución de este fin mediante la tramitación de instrumento de planeamiento adecuado.
- La disposición de los bloques en las parcelas B y C es indicativa, pudiendo variarse siempre que se cumplan las siguientes condiciones:
  - a) Las alineaciones de fachada del bloque no superarán la señalada en el plano, coincidente con la de Casa Baratas.
  - b) Las interiores no superarán la señalada en el plano correspondiente a la ordenación del suelo urbano.
  - c) No habrá una ocupación de suelo por la edificación superior a la prevista en la documentación gráfica.
- El acceso rodado a garajes se realizará por las partes de parcelas colindantes con viario rodado, no pudiendo atravesar zonas de recreo y expansión pública u otros espacios estanciales públicos.

### **Artº 3.4.13. Ordenanza Especial Club Deportivo - Divino Maestro (En plano de ordenación CD-DM).**

Para garantizar el aspecto unitario del frente a Circunvalación, el bloque situado al sur deberá cumplir en la fachada al mediodía las disposiciones establecidas en el artículo 3.4.10. en su punto 8, excepto lo dispuesto sobre soportales. La cubierta se resolverá a tres aguas.

### **Artº 3.4.14. Ordenanza Especial Poeta Prudencio (En plano de ordenación P-PR).**

Afecta a las posibles modificaciones puntuales que se produzcan en el ámbito del P.E.R.I. nº 17 (manzana Poeta Prudencio - Gustavo Adolfo Bécquer - Avda. Lope de Vega - Hermanos Hircio).

- Las fachadas serán de piedra natural de las mismas características, en la totalidad de la fachada o, como mínimo, en plantas baja y primera. Para el resto de la fachada se utilizaría ladrillo rojizo mate.
- Las plantas bajas se tratarán conjuntamente en su composición con la fachada del edificio, como una prolongación del mismo.





- En caso de que se proyecten porches, se revestirán los pilares con el mismo tipo de piedra, así como los portales situados en los mismos.
- El material de cubierta así como su color, será homogéneo para todo el ámbito.
- En caso de promociones que compartan medianeras o formen parte de un conjunto más amplio, se ajustarán a unas condiciones específicas que se determinarán con el primer edificio que se ejecute de dicho conjunto.

### **Artº 3.4.15. Ordenanza Especial Escultor Daniel (En plano de ordenación E-DA).**

Afecta a la parcela dotacional industrial (Estación de servicio).

- Las construcciones deberán retranquearse respecto a linderos de otras propiedades a una distancia igual o superior a la mitad de su altura. En los linderos con el suelo urbanizable el retranqueo puede reducirse a dos metros, si de la aplicación de esta norma resultan distancias superiores. No se consideran a estos efectos como construcciones las instalaciones abiertas (máquinas, lavaderos móviles, etc).
- Para pabellones y cubiertas de una sola planta se establece la altura máxima de 6 m. hasta el arranque de cerchas. Sólo podrán plantearse alturas superiores en los casos de actividades concretas que lo exijan, a juicio del Ayuntamiento.

### **Artº 3.4.16. Ordenanzas Especiales en otras zonas.**

- Existen Normas Complementarias que regulan zonas consideradas como conjuntos homogéneos. Son los siguientes:

Barrio de El Cortijo.  
Barrio de Varea.  
Casas Baratas.  
Barrio de Yagüe (Núcleo inicial)  
Grupo Las Gaunas.  
Grupo Virgen de la Esperanza.

La extensión de las mismas hace que no se incluyan en este documento.

- Los Planes Parciales pueden contener sus propias Ordenanzas, que resultan operativas incluso tras su incorporación al suelo urbano. Asimismo el planeamiento especial de cualquier tipo, puede contener en su documentación normativa específica que no se recoge en estas Normas.
- En las zonas que se perciban como conjuntos homogéneos (Barrio Martín Ballesteros, etc.) aun no estando afectadas por las Normas Complementarias, se podrá exigir en el acto de concesión de licencia condiciones tendentes a garantizar la integración de la actuación propuesta en el conjunto correspondiente.

#### **Ordenanza especial "Campo Viejo" (En plano ordenación CV)**

(Es de aplicación en el ámbito de la modificación puntual del mismo nombre, c/ Gustavo Adolfo Bécquer 1-3)

A los efectos de garantizar un tratamiento unitario, se consideran los siguientes ámbitos:

1. El formado por las parcelas A, B y C. En este ámbito se adoptará un material de fachada como elemento unificador. Complementariamente, para las parcelas A y B se fijarán como únicos el plano rasante transversal



medio, los niveles de forjados, cornisa y línea de cumbrera.

2. El formado por las parcelas D, E1 y F, donde se adoptarán, además de un material de fachadas como elemento unificador, soluciones únicas para las cornisas, cubiertas, soportales y cerramientos de parcelas.

La forma en que se determinan estas condiciones de armonización será mediante Estudio de Detalle o con la modalidad prevista en las Ordenanzas Estéticas para El Cubo.

Se establecen los siguientes ámbitos:

*Zona 1.* Formada por las parcelas A, B y C.

*Zona 2.* Formada por las parcelas E1 y F

*Zona 3.* Formada por la parcela D

*Tratamiento especial para la zona 1*

Las alineaciones y la altura de cornisa son vinculantes. La distancia entre el plano rasante transversal medio y la cornisa será de:

- 22'00 m. (bloques A y B)
- 28'00 m. (bloque C)

La distancia entre puntos homólogos de forjados intermedios consecutivos será de 3'00 m. Pueden plantearse soluciones alternativas para bloques completos que modifiquen la distancia entre forjados, siempre que no alteren la altura de cornisa.

Cada bloque se realizará con un proyecto único con tratamiento unitario. En caso de fraccionamiento en dos o más solares, se establecerán previamente a la construcción de cualquiera de ellos ordenanzas estéticas para el conjunto del bloque. En cualquier caso el plano rasante transversal medio (cota cero) será único para cada uno de ellos.

La cubierta de los edificios será plana de acuerdo con las especificaciones del Plan General Municipal.

El material de acabado de la fachada se determinará de acuerdo con lo especificado más adelante. No se impone un tipo de carpintería concreto, aunque se procurará en los proyectos individuales la integración del conjunto.

*Tratamiento especial para la zona 2*

El plano rasante transversal medio (cota cero) será único para cada bloque. Los bloques de B+4 y B+6 tendrán un único plano rasante transversal medio en la parcela F. Si la aplicación de esta norma supone puntos concretos en los que no se cumpla lo dispuesto en el art. 2.3.5 de estas Normas (altura mínima de 3'60 m. para los vuelos) se tolerarán éstos hasta 2'50 m.

La distancia entre el plano rasante transversal medio y la cornisa será de 28'00 m. para la parcela E1, y de 16'00 m. 22'00 m. y 28'00 m. para los bloques de B+4, B+6 y B+8 respectivamente, en la parcela F. La distancia entre puntos homólogos de forjados intermedios consecutivos será de 3'00 m.

Pueden plantearse soluciones alternativas para bloques completos que modifiquen la distancia entre forjados, siempre que no alteren la altura de cornisa.

La cornisa de fachada será un plano horizontal continuo. El alero tendrá un vuelo equivalente al máximo permitido más 15 cm. (coincidente con la envolvente real máxima) y será continuo, sin admitirse variaciones por los posibles cuerpos volados en plantas inferiores.

En los bloques de B+4 y B+6 de la parcela F, se establece una línea de cumbrera coincidente con el eje longitudinal de los bloques, con una altura respecto de la cara inferior del último forjado de 4'50 m. El mismo plano de cubierta se generará a partir de los testeros, excepto en el testero de los bloques de B+4 medianeros con los de B+6.

En los bloques de B+8 de las parcelas E1 y F la cubierta será plana, no obstante podrán edificarse con cubierta inclinada por motivos compositivos o de integración con el resto de las parcelas. La solución adoptada deberá ser la misma para todos los bloques de B+8 de las zonas 1 y 2.

El material de acabado de la fachada se determinará de acuerdo con lo especificado más adelante. No se impone un tipo de carpintería concreto, aunque se procurará en los proyectos individuales la integración del conjunto.

*Material de acabado de la fachada. Concepto*



Se entiende por material de acabado de fachada aquel utilizado en la capa más superficial del edificio y cuyo color y texturas resultan dominantes en la percepción visual del inmueble. Incluye las plantas bajas, y excluye los huecos y su carpintería.

### *Determinación del material de fachada*

Atendiendo a criterios de calidad, durabilidad y estética, el acabado se resolverá con material pétreo y será homogéneo para la totalidad de las parcelas de las dos zonas. La definición última del tipo, color, etc. corresponderá a las propiedades afectadas, previo conocimiento por parte del Ayuntamiento, y en ningún caso presentará textura pulida.

### *Tratamiento especial para la zona 3*

- La cubierta de los edificios será plana de acuerdo con las especificaciones del Plan General Municipal.
- Los bloques de B+4 y B+6 tendrán un único plano rasante transversal medio en la parcela “D”. Si la aplicación de esta norma supone puntos concretos en los que no se cumpla lo dispuesto en el artículo 2.3.5. de estas Normas (altura mínima de 3,60 m. para los vuelos), se tolerarán éstos hasta 2,50 m.
- Ordenanza Especial de Usos.

El espacio destinado a uso “Complementario de la vivienda” no podrá ser destinado a usos residenciales estanciales, quedando expresamente prohibido tal uso.

### **Ordenanza especial unidad de ejecución M08.8 “SAN FELICES I” (En plano ordenación S-F1)**

(Es de aplicación en el ámbito de las unidades de ejecución San Felices I y San Felices IV, situadas en terrenos adyacentes a las calles San Felices, Portillejo y el camino Carretil)

#### *Fachadas*

Se tratará como fachada todo paramento visto de edificio aunque no recaiga a espacio público. El material a utilizar será en todo caso ladrillo cara vista en tonos ocres, terrosos o rojizos, bien entendido que en cada manzana se utilizará uno de ellos con carácter general. Se admitirán elementos constituidos por revestimientos pétreos, cerámicos o metálicos que componiéndose adecuadamente en fachada no supongan más del 30% de la totalidad.

#### *Cubiertas*

Las cubiertas serán inclinadas con el cumbrero situado a una altura máxima de 4’00 m. sobre la cara superior del forjado de techo de la última planta en zona sin ático y de 3’50 sobre la planta de ático.

Se procurará homogeneizar las pendientes de la cubierta en cada fachada dentro de la misma manzana, evitando cuchillos que distorsionen la imagen de las cubiertas, dado que las pendientes existentes en el terreno no permiten su total regularización.

Como norma general se dispondrá un antepecho constituido por un peto de altura máxima 1’10 metros a lo largo de las fachadas salvo en la calle Portillejo donde el peto será de 0’50 metros sobre la máxima altura de edificación.

La cubierta a realizar en la zona de casetones podrá ser plana. El material a emplear en cubierta será teja cerámica o de hormigón en color marrón o rojo viejo, quedando expresamente prohibido el negro, siendo la misma en color y textura en cada manzana.

#### *Vuelos*

No se permiten en la calle Portillejo. En el ático de dicha calle, a efectos de protección de fachada, se permite un alero de 0’50 m.

### **Ordenanza especial unidad de ejecución M08.9 “SAN FELICES II” (En plano ordenación S-F2)**

(Es de aplicación en el ámbito de la modificación puntual del mismo nombre, situada en terrenos adyacentes a la calle Carretil)

Será obligatoria la continuidad de las alineaciones, en soportales y volumen de sólo planta baja.



El bloque este se construirá con proyecto único, por lo que no será necesario establecer medidas en ese sentido. Es más importante la continuidad que puede establecerse con los futuros edificios fuera del ámbito de la modificación. Se considera imprescindible para el futuro PERI la vinculación del tipo de soportal diseñado.

### **Ordenanza especial unidad de ejecución M08.10 “ SAN FELICES III” (En plano ordenación S-F3)**

(Es de aplicación en el ámbito de la modificación puntual del mismo nombre, situada en terrenos adyacentes a la calle Carretil)

Será obligatoria la continuidad de las alineaciones, conforme a los planos presentados que continúan los existentes fruto de las modificaciones del PERI nº33 anteriores, y que a su vez marcan la continuidad para el resto del PERI que falta por desarrollar.

Puesto que esta Unidad de ejecución tiene una continuación física con la unidad de ejecución M.8.9 “San Felices II”, para la obtención de licencia de obras y con objeto de obtener una integración estética se adjuntará un escrito que materialice un acuerdo en los siguientes aspectos:

- Determinación del material dominante de fachada, tipo y color escogido, que se utilizará en ambas unidades de ejecución.
- Determinación del color de la carpintería, que se utilizará en ambas unidades de ejecución.
- Determinación del tipo y color de la teja, que se utilizará en ambas unidades de ejecución.

### **Ordenanza especial unidad de ejecución M08.12 “ SAN FELICES V” (En plano ordenación S-F5)**

(Es de aplicación en el ámbito de la modificación puntual del mismo nombre, situada en terrenos adyacentes a la calle Carretil)

En caso de no ejecutar con un proyecto unitario esta unidad y la pequeña parte de la UE San Felices II yuxtapuesta a la anterior, se establecen los siguientes elementos normativos:

1. Las alturas de la planta baja, todos los pisos y la total, serán iguales en todo el bloque.
2. Las cubiertas serán inclinadas y con vertientes a todas las fachadas (tres aguas) evitando hastiales. La línea de cumbrera será continua en todo el bloque.
3. Todas las fachadas del edificio se resolverán con el mismo tratamiento de materiales y composición similar, incluyendo las dos fachadas de testero, que dan a espacio libre público.
4. Para responder al soportal trasero de 4'50 m. de profundidad del bloque de la UE San Felices II, se realizará en el extremo oeste del bloque previsto, una porción de la misma profundidad (4'5 m.) y 6 m. de longitud, según se indica en el plano adjunto, con la solución de la cubierta del soportal de la UE San Felices II.

### **Ordenanza especial unidad de ejecución M08.13 “UNIPAPEL” (En plano ordenación UNIP)**

(Es de aplicación en la porción norte, que forma parte de las manzanas con frente a Avenida de Burgos )

#### *Material de fachada*

La elección la aprobará el Ayuntamiento a propuesta de los interesados. El Ayuntamiento podrá determinar justificadamente materiales distintos a los propuestos. Se entiende por material de acabado aquel que se utiliza en la capa más superficial del edificio y cuyo color y texturas resultan dominantes en la percepción del edificio. Incluye plantas bajas y excluye huecos y carpinterías. Dadas las características de la edificación en bloques abiertos los paramentos de fachada que deben ser considerados a efectos de la aplicación de esta norma son los que tienen su frente a calles o espacios públicos, pudiendo resolverse las fachadas a espacios libres privados a criterio del proyectista.

#### *Condiciones de cubierta*

La cubierta será inclinada con línea de cumbrera situada en el centro de los bloques y a 4'5 metros de altura de la cara superior del último forjado horizontal. Estará resuelta por el mismo material exterior para cada zona,

aprobándose dicho material con el mismo procedimiento que el material de fachada. Estará protegida por un antepecho en continuidad con el plano de fachada que sobresalga 1'20 metros por encima de la cara superior del forjado. No están permitidos los hastiales, resolviéndose los finales de bloque a tres aguas y las torres a cuatro aguas.

### *Altura de planta baja y de cornisa*

Cada unidad morfológica o zona establecerá una altura común de planta baja y de cornisa. El Ayuntamiento podrá autorizar las alteraciones de los criterios generales sobre alturas máximas y mínimas de las plantas bajas que consecuentemente se produzcan.

### *Soportales*

(Concretan gráficamente sus características. Pretenden su extensión al resto de soportales de Avenida de Burgos)

### **Ordenanza especial unidad de ejecución M09.3 "HERMANOS BUENO" (En plano ordenación H-B)**

La altura máxima de planta baja es de 4 m. En su caso, convendrá integrar la composición y por tanto la altura de planta baja con bloques existentes (porche).

El material dominante en fachadas será el mismo en toda la manzana, y se extenderá a la formación de cerramientos de los espacios comerciales o libres privados.

### **Ordenanza especial unidades de ejecución M09.4 "GAOR – INOXGAR" (En plano ordenación G-IN), P11.8 "CALZADOS CRUAN" (En plano ordenación C-CR), P11.10 "MARRODÁN" (En plano ordenación MA)**

El material dominante en fachadas será el mismo en toda la manzana, y se extenderá a la formación de cerramientos de los espacios comerciales o libres privados.

### **Ordenanza especial unidad de ejecución M09.5 "ALMACENES Y SERVICIOS RIOJA" (En plano ordenación AL-RI)**

Se procurará un conjunto armónico y unitario con el resto de la manzana, tanto en lo que se refiere a la forma como a los materiales empleados, que se concretan en un bloque lineal de B+4 en cuanto a volumetría se refiere, y en unas fachadas en las que el material de piel será el ladrillo cara vista en color rojo, sobre el que destacarán paños tratados en monocapa de color beige, tal y como se ha desarrollado la manzana situada al sur.

### **Ordenanza especial unidades de ejecución N07.4 "MERCADAL I" y N07.5 "MERCADAL II" (En plano ordenación MERC)**

La edificación que se gestione y construya en segundo o posterior lugar vendrá obligada a mantener los siguientes elementos arquitectónicos de la primera:

- Continuidad en los materiales de construcción.
- Mantenimiento de las alturas en plantas bajas y alzadas.
- Continuidad en la línea de cornisa.
- Continuidad en la línea de cumbrera.

### **Ordenanza especial unidad de ejecución N08.3 "RÍO ISLA" (En plano ordenación R-IS)**

Con el fin de conseguir que en cada una de las manzanas o unidades morfológicas se ofrezca una composición integrada se establecen las siguientes condiciones:

En la parte segregada se entienden dos unidades morfológicas diferentes: la compuesta por las dos torres y el bloque lineal, y el bloque en "L" de la manzana contigua. Cada una de ellas debe tener un tratamiento homogéneo referido a:



### Material de fachada

La elección la aprobará el Ayuntamiento a propuesta de los interesados. El Ayuntamiento podrá determinar justificadamente materiales distintos a los propuestos.

Se entiende por material de acabado aquel que se utiliza en la capa más superficial del edificio y cuyo color y texturas resultan dominantes en la percepción del edificio. Incluye plantas bajas y excluye huecos y carpinterías.

Dadas las características de la edificación en bloques abiertos todos los paramentos de fachada deben ser considerados a efectos de la aplicación de esta norma, a excepción lógica de los medianiles con parcelas colindantes.

### Condiciones de cubierta

La cubierta será inclinada con línea de cumbrera situada en el centro de los bloques y a 4'5 metros de altura de la cara superior del último forjado horizontal.

Estará resuelta por el mismo material exterior para cada zona, aprobándose dicho material con el mismo procedimiento que el material de fachada.

Estará protegida por un antepecho en continuidad con el plano de fachada que sobresalga 1'20 metros por encima de la cara superior del forjado.

No están permitidos los hastiales, resolviéndose los finales de bloque a tres aguas y las torres a cuatro aguas.

### Altura de planta baja y cornisa

Cada unidad morfológica o zona establecerá una altura común de planta baja y de cornisa.

El Ayuntamiento podrá autorizar las alteraciones de los criterios generales sobre alturas máximas y mínimas de las plantas bajas que consecuentemente se produzcan.

El bloque que queda suelto colindante al PERI "Portillejo I" estará condicionado por las normas estéticas marcadas en el propio PERI. Sólo en el caso de que los propietarios tengan intención de presentar licencia de construcción antes de que se hayan aprobado dichas condiciones estéticas, éstos podrán formular al Ayuntamiento propuestas referidas al material de fachada, a los niveles de forjados de planta baja y cubierta, a la altura de antepechos o dimensiones de cornisa y a las condiciones de cubierta para que el Ayuntamiento los apruebe si lo estima oportuno y pueda condicionarlo para operaciones futuras.

## **Ordenanza especial unidades de ejecución en PERI "MARQUÉS DE LARIOS" (En plano ordenación M-LAR)**

### Ámbito A

#### *Fachadas*

Se tratará como fachada todo paramento visto de edificio, aunque no recaiga a espacio público. El material a utilizar será en todo caso ladrillo cara vista en tonos ocres o terrosos similares al colocado en la UE "Marqués de Larios I". Se admitirán elementos puntuales constituidos por revestimientos pétreos, cerámicos o metálicos que, componiéndose adecuadamente en fachada, no supongan más de un 25% de su totalidad

#### *Vuelos*

El vuelo máximo será de un metro en toda la actuación, tanto a espacio público como privado. El alero podrá sobrepasar el vuelo máximo en 20 cm.

#### *Cubiertas*

Las cubiertas serán inclinadas, con el cumbrero situado a una altura máxima de 3'60 m. sobre la cara superior del forjado de techo de planta sexta. Se dispondrá de un antepecho de un metro de altura a lo largo de la fachada, para uniformar la altura de cornisa, admitiendo variaciones con respecto al colindante de + - 25 cm. como máximo.

Se permiten casetones de remate de la caja de escaleras, ascensores y otras instalaciones que se sitúan bajo cubierta, por encima de las alturas fijadas en cada situación y en las condiciones señaladas en el art. 2.3.2. La



cubierta a realizar en la zona de casetones podrá ser plana. Las esquinas podrán resolver la cubierta con hastiales que se configuren superiormente con el nivel de la cubierta. El material a emplear en cubiertas será teja cerámica o de hormigón en color marrón o rojo viejo, quedando expresamente prohibido el negro.

### *Soportales*

Se establecerá en cada zona de edificación la altura de referencia en la rasante media que garantice una coherencia formal del soportal. La altura será variable, con una altura útil mínima de 3'50 m., en función de la rasante de la calle, que mantenga uniforme el techo del soportal, con un descuelgue máximo para cubrir instalaciones de 20 cm.

Se continuará la altura de soportal existente en la unidad de ejecución Marqués de Larios I, que se mantendrá a lo largo de futuras actuaciones en la misma zona. La dimensión de los pilares, forma y materiales de aplacado será la misma que existe en el edificio realizado en dicha unidad. Los ejes de los pilares se situarán dentro de cada parcela a distancias iguales entre sí, con una variación de + - 5 cm., con una distancia mínima a ejes de 3'25 m., y una distancia máxima de 4'50 m.

## Ámbito B

### *Fachadas*

Se tratará como fachada todo paramento visto de edificio, aunque no recaiga a espacio público. El material a utilizar será en todo caso ladrillo cara vista en tonos ocre o terrosos similares al colocado en la UE "Marqués de Larios I" en combinación con la piedra natural, con un porcentaje mínimo de esta última del 50% de los paramentos verticales ciegos de los volúmenes prismáticos de los edificios de planta cuadrada (B+8). En el caso del bloque sito al oeste el porcentaje de piedra natural aumentará hasta un mínimo del 70% de los paramentos verticales ciegos pudiendo llegar al 100%

### *Cubiertas*

Las cubiertas serán inclinadas, con el cumbrero situado a una altura máxima de 3'60 m. sobre la cara superior del forjado de techo de la última planta. Se dispondrá de un antepecho de un metro de altura a lo largo de la fachada, para uniformar la altura de cornisa, admitiendo variaciones con respecto al colindante de + - 25 cm. como máximo.

Se permiten casetones de remate de la caja de escaleras, ascensores y otras instalaciones que se sitúan bajo cubierta, por encima de las alturas fijadas en cada situación y en las condiciones señaladas en el art. 2.3.2. La cubierta a realizar en la zona de casetones podrá ser plana. Las esquinas podrán resolver la cubierta con hastiales que se configuren superiormente en color marrón o rojo viejo, quedando expresamente prohibido el negro.

En los cuatro volúmenes de (B+8) situados en el centro de la manzana, la conformación de la cubierta quedará regulada de la siguiente manera:

1. Se aplicará un único criterio volumétrico para las cuatro cubiertas con el fin de dar unidad al remate de los cuatro edificios. Este obliga a faldones con 70% de pendiente máxima, limitados por un plano horizontal a 3 m. del último forjado. A partir de 3 m de altura, la cubierta será plana quedando su volumen a modo de pirámide truncada. La lógica resolución constructiva de la cubierta plana central (pendientes, protecciones del impermeabilizante, etc.) obliga a posibilitar un pequeño peto. Por ello, a partir del forjado que constituye la base de la cubierta plana, se permite un peto de 0'40 m de altura.

### *Parcela mínima*

A la vista de la ordenación cuyas edificaciones han de estar vertebradas a través del subsuelo por la correspondiente superficie de aparcamiento y viario interno, se establece una parcela mínima de 1.100 m<sup>2</sup>. Esta superficie permitiría la edificación de uno de los volúmenes sin alterar el orden del conjunto.

### *Aparcamientos*

El conjunto edificado contemplará un mínimo de 255 Uds. de aparcamiento en el interior de la parcela. Se exige de tal condición a la parcela sita al noreste.



### **Ordenanza especial unidad de ejecución K10.2 “CARRETERA DE LAGUARDIA” (En plano ordenación C-LAG)**

En su ámbito serán de aplicación los artículos 1.2, 2.2, 2.3 y 2.5 de las Ordenanzas del plan parcial El Campillo.

Es obligatoria la construcción de las plantas bajas en los tramos con soportal de los edificios.

### **Ordenanza especial unidad de ejecución K10.3 “EXTRAPIEL” (En plano ordenación EXTR)**

#### 1. Condiciones estéticas y de volumen:

El tratamiento estético y volumétrico de las parcelas resultantes deberá ser homogéneo para toda la unidad a desarrollar. Los tipos de acabado de las envolventes exteriores deberán ser homogéneos para toda la unidad a desarrollar.

#### 2. Rasantes y alturas de la edificación:

Las alturas de las plantas, tanto bajo rasante como para soportales y plantas alzadas deberán ser homogéneo para toda la unidad a desarrollar.

Las rasantes medias y puntos de medición de alturas deberán ser aplicados de forma unitaria para toda la unidad a desarrollar.

#### 3. Reordenación de volúmenes, alineaciones, retranqueos:

En caso de realizar reordenaciones de volumen o alineaciones mediante la formulación de un estudio de detalle, el mismo deberá extenderse a toda la unidad a desarrollar.

### **Ordenanza especial unidades de ejecución M14.4 “VAREIA” y M14.5 “VAREIA II (En plano ordenación VAR)**

(Afecta a las unidades de ejecución segregadas del PERI nº 47 “Calle Cadena”. Tienen carácter de recomendación para el resto del P.E.R.I.)

Se fija como principio de partida la unificación de texturas y colores a través de los materiales de acabado. No obstante, el proyectista podrá proponer una solución diferente a la planteada en estas ordenanzas, donde se justifique la integración de la misma en el conjunto, que será estudiada y aprobada, en su caso, por el Ayuntamiento.

#### *Fachadas*

Se tratará como fachada todo paramento visto de edificio, recaiga o no a espacio público. Los materiales a emplear serán ladrillo caravista en tonos ocre, terrosos, rojizos o blancos, pudiéndose combinar con piedra natural, madera, chapa metálica o cualquier otro material racional y coherentemente utilizado.

Se empleará el mismo material de fachada en los bloques longitudinales, independientemente de que se reparta su propiedad, de forma que cada uno se resuelva de manera unitaria.

Lo mismo se plantea para cada conjunto de dos bloques cuadrados (20x20 m) en la unidad M.14.4.

#### *Cubiertas*

Se admite cualquier solución de cubierta, con las limitaciones y prohibiciones que especifica el artículo 2.3.2. de las Normas Urbanísticas del Plan General Municipal de Logroño, y la cumbrera de la misma se situará como máximo a una altura de 4,50 m. sobre la cara inferior del forjado de techo de la última planta. Se intentará homogeneizar el trazado de la misma de manera que cada bloque longitudinal y conjunto de dos bloques cuadrados, presenten idéntica solución, con pendientes homogéneas e iguales, y una línea continua de cumbrera.

Las cubiertas podrán ser planas en los casetones de remate de la caja de escalera-ascensor y otras instalaciones que se sitúan bajo cubierta, en las condiciones señaladas en el artículo 2.3.2. de las Normas Urbanísticas del Plan General Municipal de Logroño.

El material a utilizar en cubierta se deja a criterio del proyectista, pero será el mismo para cada bloque longitudinal y conjunto de dos o tres bloques cuadrados.





### **Ordenanza Especial en UE N12.2 “MERMELADAS EVA”, N12.3 “AVENIDA DE LOBETE 64” y N12.4 “MUEBLES LIS” (En plano ordenación A-LOB)**

Las construcciones responderán a criterios de integración respecto a los materiales de acabado y revestimiento de fachadas (interior y exterior) y cubierta, utilizando ladrillo o teja, con el mismo color y tono que lo edificado.

Los cuerpos volados, a calle, a base de “Piedra Bateig”, con despiece en continuidad y similar al aplicado en la edificación colindante.

Cubierta (edificación B+6): faldones a dos aguas (terminación de edificio a tres aguas) y antepecho.

### **Ordenanza especial dotación en Avenida de Mendavia (En plano ordenación A-MEN)**

En la parcela dotacional situada junto a la depuradora del polígono de Cantabria se aplicará lo siguiente:

- Las condiciones de parcelación y retranqueos (salvo los indicados gráficamente) serán los correspondientes a “industria pequeña” del polígono.
- El acceso rodado se producirá exclusivamente por el frente a avenida de Mendavia, sin poder afectar a la zona verde.
- Para la determinación del plano rasante transversal medio se considerará exclusivamente la rasante de avenida de Mendavia.
- Los frentes a zona verde tendrán también tratamiento de fachada. Se recomiendan para el retranqueo en talud tratamientos de integración con el soto mediante plantaciones, conservando el arbolado de porte existente.

### **Ordenanza especial Plaza de Martín Ballesteros (En plano ordenación M-BA)**

Es de aplicación en la manzana Luis de Ulloa – Magisterio – San José de Calasanz – Caballero de la Rosa

(Mediante estudio de detalle se establecen disposiciones diferentes para el grupo situado al oeste, a construir mediante edificio único de nueva planta).

#### *Alturas*

Se uniforma la altura de la manzana (PB+1) manteniendo la ya existente en las parcelas de esquina en la calle San José de Calasanz. La línea de cornisa pasa a ser con relación al acerado 6’20 m, como mínimo, medida en la forma que determinen las Normas Generales.

#### *Número de viviendas, alineaciones, vuelos*

Se mantendrán con carácter vinculante el número total de viviendas actuales (20 en cada manzana) y las alineaciones, tanto exteriores como interiores. Los vuelos exteriores quedarán definidos por el 5% de la anchura de la calle que señalan las Normas, pero limitados a un máximo de 0’80 m. dejando libre una altura mínima de 3 m. sobre la calzada. Los vuelos interiores se mantendrán en 0’70 m. como máximo.

#### *Normas estéticas*

1. Los revestimientos exteriores se realizarán con enfoscados de mortero de cemento y acabado de morteros monocapa, con color crema Y1R de la tabla INSTAND 3 d, con jambas, recercado de huecos y zócalos de distinto material.
2. La carpintería exterior será de aluminio lacado en color oscuro y las persianas enrollables de plástico de color. El diseño de las primeras viviendas que se rehabiliten condicionará al de las restantes.
3. En el caso de que sea necesaria la colocación de verjas y defensas en las ventanas de planta baja, se tenderá a un diseño sencillo, a base de perfiles y redondos metálicos pintados de color oscuro. El diseño de las verjas de las primeras viviendas que se rehabiliten condicionará al de las restantes.
4. Las cubiertas se construirán a dos aguas, con la disposición actual. Se solucionará con alero (15 cms. más que los vuelos autorizados en cada calle), canalón oculto y línea de cornisa uniforme y horizontal en cada alineación, cumpliéndose en cada caso lo determinado con carácter general en el art. 1.1.8 (envolvente real máxima) de las



Normas Urbanísticas.

### **Ordenanza especial Once de Junio nº3 - Avda. de Portugal nº36 (En plano ordenación 11J-POR)**

Esta Ordenanza será de aplicación exclusivamente al ámbito delimitado por los actuales solares situados en la Calle Once de Junio nº3 y Avenida de Portugal nº36 de Logroño, conteniendo las siguientes indicaciones:

- Las alturas y usos serán los regulados en los planos de Ordenación con la salvedad de que la fachada a calle Avenida de Portugal nº36 deberá mantener la altura del edificio existente en la actualidad.
- Manteniendo la altura en la fachada a Avenida de Portugal nº36 y el número máximo de plantas (con su altura resultante), en los cuerpos de edificación colindantes con ambas fachadas, podrá reordenarse el volumen y modificar las alineaciones a patio interior de manzana, ajustándose a la superficie máxima de techo edificable, mediante la aprobación de un estudio de detalle. En este caso no se podrá reducir la superficie de suelo calificado como "Complementario de la Vivienda" por debajo de los 80 m<sup>2</sup> que tiene en la actualidad.
- La ordenanza de protección marcada para el edificio existente en Avenida de Portugal nº36 sólo es de aplicación a la fachada del mismo, que deberá mantenerse o reconstruirse con la altura, composición y materiales actuales, a excepción del mirador central. La solución de este cuerpo central se basará en el mantenimiento de los dos ejes verticales marcados por los huecos de planta baja pudiendo resolverse bien con huecos de ventana o balcón, o con miradores independientes.
- A fin de resolver la construcción de un único edificio podrá mantenerse la altura de la fachada a conservar en Avenida de Portugal nº36, en toda la zona regulada con B+4 plantas. En este caso la quinta planta, correspondiente a la regulada con B+5 plantas, se regulará con las condiciones generales del Plan.
- Podrá demolerse la totalidad de la edificación a excepción, en su caso, de la fachada a Avenida de Portugal nº36.

### **Ordenanza especial "General Vara de Rey nº10 al nº22" (En plano ordenación VR-10)**

Afecta al tramo de calle indicado. Su extensión hace que no se incluya en este documento.

### **Ordenanza especial unidad de ejecución P08.1 "IBERDROLA" (En plano ordenación IBER)**

Afecta a la unidad de ejecución del mismo nombre, segregada del PERI nº 37 "Circunvalación".

#### *Fachadas*

Se tratará como fachada todo paramento visto desde el edificio aunque no recaiga en espacio público. Los materiales a utilizar serán en todo caso ladrillo cara vista en tonos crema o grisáceos en combinación con la piedra natural, con un porcentaje mínimo de esta última del 50% de los paramentos ciegos de las fachadas a espacio público.

#### *Cubiertas*

En los volúmenes prismáticos constituidos por PB+6 y los remates en esquina de la fachada sur (PB+7) se construirán cubiertas planas. Se dispondrá de un antepecho de un metro de altura a lo largo de la fachada.

Se permiten casetones de remate de las cajas de escaleras, ascensores y otras instalaciones que se sitúan bajo cubierta por encima de las alturas fijadas en cada situación y en las condiciones señaladas en el artículo 2.3.2. Las cubiertas a realizar en la zona de casetones podrán ser planas.

En cuanto a las cubiertas de las torres aisladas, se resolverán mediante una solución en cubierta en forma de pirámide truncada con faldones laterales en pendiente (70% máximo) y plano horizontal de 3'00 m, desde el último forjado. La solución de cubierta propuesta quedaría englobada dentro de la envolvente real máxima definida en el art. 1.1.8.

#### *Parcela mínima*

A la vista de la ordenación cuyas edificaciones han de estar vertebradas a través del subsuelo por la correspondiente superficie de aparcamiento y viario interno, se establece una parcela mínima de 1.000 m<sup>2</sup>.



### *Aparcamientos*

El conjunto edificado contemplará un mínimo de 363 plazas de aparcamiento en el interior de la parcela para el uso residencial. Asimismo, y de acuerdo con el art. 2.2.27, la parcela de uso comercial deberá contemplar la construcción de una plaza de aparcamiento por cada 25 m<sup>2</sup> de superficie útil en el interior de la misma.

### **Ordenanza especial PERI nº37 “CIRCUNVALACIÓN” (En plano ordenación PERI-37)**

Las fachadas y cubiertas de todo el ámbito cumplirán lo establecido en la Ordenanza especial de la unidad de ejecución P08.1 “Iberdrola”

Será obligatorio el desarrollo unitario, y en un único proyecto, del conjunto edificatorio ubicado al Este.

### **Ordenanza especial unidad de ejecución P12.7 “PUNTO RICHARD’S” (En plano ordenación P-RICH)**

Se propone como Ordenanza de integración:

Aplacado en piedra de Calatorao como material dominante en fachadas tanto a espacios públicos como a privados.

Dada la escasa entidad de la zona 2, se propone que en el futuro desarrollo del resto del PERI se proponga una ordenanza integradora con el resto. No obstante se propone como recomendación la extensión de esta ordenanza integradora al cuerpo rectangular de edificación en B+6 que complemente al previsto como R2 y forme un bloque simétrico respecto al eje situado en el centro de la calle Tirso de Molina.

### **Ordenanza especial unidad de ejecución P12.9 “SAPJE” (En plano ordenación SAP)**

- Las construcciones responderán a criterios de integración en el espacio donde se ubiquen. A este respecto, el futuro proyecto de edificación, mantendrá como material dominante de fachada, el mismo tipo de piedra presente en la edificación colindante. Asimismo se justificarán el resto de materiales de fachada a utilizar, concretando su color y textura, en relación a los utilizados en la edificación existente.
- Con respecto a la altura de la edificación, se mantendrá el mismo tipo de remate de fachada, estableciendo la cota del peto existente en la planta ático como cota de coronación de la nueva fachada. De esta manera queda garantizada la continuidad de las diferentes alturas del conjunto de la edificación.
- Las plantas bajas deberán tener un acabado unitario con el resto de la fachada, tanto en materiales como en composición. Si se proyectan entradas a garajes o pasos peatonales también deberán responder a criterios de integración tanto en materiales como en composición con el resto de la fachada y con las colindantes.

### **Ordenanza especial “Valderuga” (En plano ordenación VALD)**

#### *Parcelario*

Los tres bloques de altura B+5 formarán parte de una única parcela. El resto está sujeto a las condiciones generales de parcelación en suelo urbano.

#### *Acceso rodado*

El acceso de vehículos a los aparcamientos de los edificios se realizará desde el viario, sin afectar a zonas calificadas como de recreo y expansión.

Los espacios libres en contacto con las fachadas de los edificios recibirán el tratamiento adecuado para el acceso de vehículos de emergencia o de uso ocasional.

#### *Condiciones estéticas*

Los tres bloques de altura B+5 serán objeto de constructivo conjunto, en el que se cuidarán especialmente los aspectos de imagen desde Circunvalación Sur.

#### *Paso peatonal*

En el plano se define una banda con la indicación “paso” que supone una imposición de uso público en superficie tanto en el espacio libre privado como en la proyección vertical del edificio.

### **Ordenanza especial unidad de ejecución Q10.3 “PIEDRALGALLO” (En plano ordenación PIE)**

- La edificabilidad se distribuye entre las parcelas de la siguiente manera: Parcelas 2, 3, 5, 6 y 7, 422’6 m<sup>2</sup>t. Parcelas 8, 9, 10, 11, y 12, 445’7 m<sup>2</sup>t. Parcelas 1 y 4, sin edificabilidad. Viario (parcela 13) sin edificabilidad.
- Las parcelas que superan las condiciones de edificabilidad no se consideran fuera de ordenación, estando reguladas por la Disposición Transitoria Quinta.
- En el supuesto de reedificación de la parcela 8 (Diego de Velázquez nº84) se procedería a una modificación de la alineación de la calle Sequoia para hacerla coincidir con la general del tramo situado al oeste.

### **Ordenanza especial unidad de ejecución “PRADO VIEJO I-1” (En plano ordenación P-V1)**

El bloque de 90 m. de fachada será en principio un proyecto único con un tratamiento unitario. En el posible caso de fraccionamiento en dos o más solares, se deberá realizar, previo a la construcción de cualquiera de ellos, un planteamiento de ordenanzas estéticas para el conjunto del bloque. La parcela con 14’34 m. de fachada al no cumplir con los mínimos de parcela edificable exigidos en el planeamiento general, quedará exenta del cumplimiento de los plazos de edificación, y su desarrollo edificatorio estará unido al resto del bloque en el que se encuentra, cuando se plantee su ejecución.

### **Ordenanza especial “San Millán” (En plano ordenación SM)**

Se aplica a las parcelas del antiguo hospital San Millán (nuevas parcelas P. San Millán y P. Tesorería de la Seguridad Social)

1. En la parcela San Millán, además del uso sanitario- asistencial propiamente dicho, se permiten las actividades terciarias públicas vinculadas al uso dotacional- sanitario como por ejemplo administrativo, educativo, unidades médicas especializadas. En sótano se permite el uso aparcamiento.
2. En la parcela de la Tesorería de la Seguridad Social se permiten los usos administrativos públicos en general, y específicamente las oficinas de la Tesorería General de la Seguridad Social.
3. Cada una de las parcelas debe disponer bajo rasante un mínimo de 1 plaza por cada 100 m<sup>2</sup> construidos de edificación sobre rasante. Las rampas se podrán disponer fuera de las alineaciones interiores de los edificios.
4. Las parcelas no podrán establecer ningún tipo de cierre o valla que no corresponda a volumen edificado, o que no suponga protección de huecos, en cuyo caso tendrá carácter de antepecho o barandilla y no superará el 1’20 de altura.

Ordenación interna vinculante, en plano P.05 de la modificación puntual, expte. URB28-2010/0002.

### **Ordenanza especial Monasterio Madre de Dios: zona de viviendas (En plano ordenación MD-VIV)**

#### *Acceso rodado*

El acceso de vehículos a los aparcamientos de los edificios se realizará desde el viario, sin afectar a zonas calificadas como de recreo y expansión.

Los espacios libres en contacto con las fachadas de los edificios recibirán el tratamiento adecuado para el acceso de vehículos de emergencia o de uso ocasional.

#### *Condiciones estéticas*

En caso de que no sea objeto de proyecto unitario, se adoptarán las siguientes medidas de coordinación entre las partes:

- Se utilizará como elemento unificador el material de acabado de fachadas.



- Tendrá una altura de cornisa única.
- La solución constructiva de cubierta será la misma para el grupo completo. Si es cubierta inclinada, la posición de la línea de cumbrera, material de cubrición, pendientes utilizadas y la solución constructiva del remate (alero, peto...) serán los mismos.

### *Material de acabado de fachada*

A efectos de estas Ordenanzas se entiende por material de acabado de fachada aquel utilizado en la capa más superficial del edificio y cuyo color y texturas resultan dominantes en la percepción visual del inmueble. Incluye las plantas bajas, y excluye los huecos y su carpintería.

Al exigir la utilización del mismo material de acabado de fachada se entiende que deben coincidir las características de color y textura; si se trata de piedra, misma cantera de origen, si de ladrillo, mismo modelo y fabricante, etc.

La tolerancia de materiales complementarios en los proyectos, siempre con carácter minoritario respecto al principal, será discrecional por parte del Ayuntamiento, que deberá apreciar su incidencia sobre la homogeneidad pretendida para cada parcela original.

La determinación del material de acabado en el conjunto de la manzana la hará el Ayuntamiento a propuesta de los interesados. Para ello efectuarán consulta, adjuntado propuesta de material.

Si la propuesta no estuviera suscrita por la totalidad de propiedades afectadas, el Ayuntamiento notificaría al resto de propietarios, dándoles un plazo de audiencia previo a la decisión sobre el material de acabado a imponer.

El Ayuntamiento podrá determinar, si hay justificación para ello, materiales distintos a los propuestos por los interesados. También podrá aprobar, a propuesta de los interesados, soluciones que se aparten de lo establecido en la Ordenanza siempre que las suscriban el conjunto de interesados afectados, estén suficientemente definidos los mecanismos de integración (proyecto o anteproyecto conjunto, o cualquier otro) y el Ayuntamiento aprecie que se garantizan las condiciones de integración perseguidas con la Ordenanza.

### **Ordenanza especial Monasterio Madre de Dios. Zona afectada por estudio de detalle (En plano ordenación MD-ED)**

Se redactará un proyecto técnico en el que se propondrán las acciones necesarias para lograr el conocimiento completo del inmueble que pongan al descubierto, sin lesionarlos, los elementos más antiguos.

Terminado el estudio se redactará un documento de conclusiones en el que se planteará la decisión definitiva sobre su tratamiento, incluyendo la solución urbanística y las indicaciones precisas para el proyecto de urbanización.

La ordenación de la zona pendiente se realizará mediante estudio de detalle que concrete las partes destinadas a viario, espacio libre público (zona de recreo y expansión) o uso dotacional público con las siguientes limitaciones:

- No se planteará ningún uso con aprovechamiento lucrativo.
- No se superará el volumen conjunto ni la altura máxima de los actuales edificios del ámbito del estudio de detalle.

(Estudio de Detalle aprobado por Acuerdo de Pleno de fecha 15 de abril de 2021. BOR nº 76 de 21 de abril de 2021)

### **Ordenanza especial Salvatorianos (En plano ordenación SALV)**

#### *Regulación de volúmenes*

Las nuevas construcciones se diferenciarán del edificio principal, debiendo plantearse de forma que no afecten a la integridad del mismo. Las construcciones que superen los 4 m. de altura requerirán la aprobación previa de un estudio de detalle en el que se resuelva y justifique tanto su relación formal con el edificio principal como la distancia a otros edificios.

Se admite por encima de la altura reguladora la torre- campanario existente.

#### *Usos*



Se considera dotación privada polivalente, que comprende cualquier uso de referencia dotacional previsto en el Plan, excepto los específicos “plaza de toros”, “cementerio” y “dotación polígono industrial”.

Se admite la coexistencia de diversos usos en el edificio. Se aceptan también la hospedería y, en general, los compatibles con el uso residencial, excepto las viviendas, siempre que en su conjunto no supongan más de 6.000 m<sup>2</sup> y que se ubiquen en el edificio existente.

Se admite asimismo el uso de aparcamiento de vehículos, incluso con carácter independiente.

### *Puerta de Santa Juliana*

El proyecto de urbanización que acondicione el tramo de la calle Madre de Dios a su nueva sección estudiará una solución que compagine las necesidades del tráfico peatonal y rodado con el mantenimiento de la puerta.

Si se opta por el mantenimiento en su posición actual, pero se requiere una alteración de la alineación propuesta para el cerramiento en esa zona, se tramitará el correspondiente estudio de detalle.

Si es necesario el traslado, la puerta se mantendrá en el entorno inmediato. El proyecto de urbanización incluirá el sistema a seguir para el desmontaje, traslado y reconstrucción, así como la forma de actuación sobre las piezas actualmente en mal estado. Una vez trasladada se recomienda su utilización como acceso a la finca.

### **Ordenanza especial para el sistema general deportivo (En plano ordenación SGD)**

La edificabilidad señalada en el plano de ordenación del suelo urbano para las parcelas calificadas como sistema general deportivo se entiende como conjunta, admitiéndose situaciones en las que se supere la edificabilidad máxima en una de las parcelas siempre que se cumpla el cómputo total de todas. Se excluye de este criterio la parcela deportiva de la Universidad, sujeta a su propio régimen.

### **Ordenanza especial unidad de ejecución N12.5 “RESIDENCIAL LOBETE 2005” (En plano ordenación R-LOB)**

- En el espacio calificado como libre privado se estará a lo dispuesto en el art. 3.3.17 de las Normas Urbanísticas, aunque sobre rasante sólo se permiten los usos de instalaciones deportivas abiertas (excepto frontones), con jardinería y arbolado.
- Los edificios de las parcelas B C y D resultantes tendrán la planta baja de 4’00 m. al mismo nivel y las plantas elevadas tendrán 2’95 m. de suelo a suelo.
- En los edificios de las parcelas B, C y D resultantes, la cumbrera estará a 4’50 sobre el forjado inferior, definiéndose su situación en el primer proyecto que se redacte.
- En todos los edificios de la unidad de ejecución:
  1. En las fachadas, como material de acabado principal se utilizará el ladrillo cara- vista y como material complementario se utilizará aplacado de piedra de color claro. En todos los edificios se utilizará el mismo ladrillo y la misma piedra.
  2. La teja será la misma para todos los edificios.

Se podrán cambiar estos criterios estéticos por otros aceptados por la mayoría de los propietarios, previa tramitación a la Unidad de urbanismo del Ayuntamiento de Logroño. (*Ver condiciones especiales en Estudio de Detalle URB27-2023/0002*).

### **Ordenanza especial “Manzana Bomberos” (En plano ordenación BOM)**

- El estudio de detalle correspondiente a la zona calificada como “residencial abierta” incluirá la ordenación de 7.300 m<sup>2</sup> destinados a espacios libres públicos (zona de recreo y expansión) La altura máxima será de 22 m. admitiéndose excepcionalmente 28 m. en edificios-torre (definidos en el art. 4.1.10)
- La parcela calificada como “dotacional privada: espectáculos” se destinará prioritariamente a restaurante. Cualquier otro uso dotacional necesitará el trámite descrito en el artículo 3.3.15. Se mantendrá y rehabilitará la edificación existente.



- Las parcelas dotacionales se retranquearán  $(h-3)/2$  m. respecto a linderos de parcelas colindantes.

### **Ordenanza especial "Carrocerías Ugarte" (En plano ordenación C-UG)**

El número de plantas de los edificios es de planta baja, cuatro alturas, ático y planta bajo cubierta.

Con carácter opcional se prevé la realización de la última planta de las edificaciones residenciales en ático que deberá retranquearse de la línea de fachada al menos 3 metros en una longitud mínima de las  $2/3$  partes de la misma.

### **Ordenanza especial "Avenida de Burgos nº72-82" (En plano ordenación BUR-72)**

#### *1. Viviendas*

Como mínimo, el 40% de las viviendas resultantes en el solar serán de Protección Pública. Los documentos de gestión y la parcelación (si se produce) deberán tener en cuenta este aspecto.

#### *2. Edificabilidad*

La asignación de edificabilidad para el uso residencial (13.028,56 m<sup>2</sup>t) se hace para el conjunto del ámbito, debiendo definirse en los documentos de gestión y la parcelación (si se produce) la correspondiente a cada parcela.

#### *3. Soportales*

Se adoptará el modelo definido para la unidad de ejecución M.8.13 "Unipapel". Se prohíbe el acceso rodado a garajes atravesando los soportales.

#### *4. Pasajes*

En el espacio definido gráficamente como "pasaje" puede admitirse la ubicación de un portal en posición centrada, dejando espacios laterales de paso peatonal de 5'00 m. de anchura mínima.

#### *5. Condiciones estéticas*

A estos efectos se establecen dos ámbitos. Los bloques situados al sur de la zona verde (ámbito 1) y las torres situados al norte (ámbito 2). Dentro de cada ámbito los proyectos de construcción deben cumplir lo siguiente, salvo que se trate de proyectos unitarios.

#### *Continuidad de forjados*

La altura del forjado de techo de planta baja y la de cornisa será uniforme en todo el frente a avenida de Burgos.

#### *Material de acabado de fachada y cubiertas*

La elección la aprobará el Ayuntamiento a propuesta de los interesados. El Ayuntamiento podrá determinar justificadamente materiales distintos a los propuestos. Se entiende por material de acabado aquel que se utiliza en la capa más superficial del edificio y cuyo color y texturas resultan dominantes en la percepción del edificio. Incluye plantas bajas y excluye huecos y carpinterías.

#### *Cubierta*

La solución de cubierta será homogénea en cada uno de los ámbitos. Se atenderá especialmente al criterio de continuidad en los bloques, debiendo cumplirse lo siguiente:

#### *Cubierta inclinada*

La línea de cumbrera se situará en el centro de los bloques y tendrá altura uniforme. La solución de remate (cornisa, antepecho...) será idéntica en cada ámbito. No están permitidos los hastiales, resolviéndose los finales de bloque a tres aguas y las torres a cuatro aguas.

#### *Cubierta plana*

Los antepechos y los cuerpos constructivos permitidos sobre cubierta se resolverán con criterios unitarios en cuanto a ubicación, retranqueos, altura, materiales, etc.



El conjunto de interesados de cada uno de los dos ámbitos presentarán previa o simultáneamente a la solicitud de licencia para el primer proyecto constructivo los compromisos acordados entre ellos para el cumplimiento de estas condiciones y las soluciones concretas adoptadas.

### **Ordenanza especial de C/ Vitoria nº33 y 35 y C/ Rey Pastor nº1 (En plano ordenación VIT-RP)**

Se reproducirá el tratamiento general de huecos de la fachada existente, mediante las técnicas de reconstrucción que garanticen su fiel reproducción y en particular los elementos decorativos escultóricos que la caracterizan.

Los vuelos cerrados no superarán los 50 cms. Sobre ellos se permitirá sobrevolar balcones abiertos con la misma disposición y características de los existentes sin sobrepasar en total un vuelo máximo de 1,20 m.

### **Ordenanza especial Escolapios (En plano ordenación ESC)**

*(Los gráficos deben consultarse en el documento original)*

#### **A. Edificio principal**

Las obras y demoliciones en el interior serán exclusivamente las necesarias para su adaptación al nuevo uso. Se mantendrán íntegramente las fachadas a espacio público (C/ Doce Ligero chaflán y Escuelas Pías). La fachada a patio meridional será la que figura en el gráfico 6.

#### **B. Edificio en L**

Cumplirá con los siguientes criterios compositivos:

##### **1. Fachada sur a patio meridional.**

Se dividirá en 14 o 15 módulos. Su sección transversal figura en el gráfico nº 6. Se seguirán las bases de modulación del gráfico nº 3.

##### **2. Fachada oeste a patio meridional.**

Se dividirá en 6 módulos. Su sección transversal y bases de modulación figuran en el gráfico nº 5.

##### **3. Fachada a calle Escuelas Pías.**

La composición ha de ser coherente con el resto del edificio y en continuidad formal con su fachada oeste a patio meridional.

##### **4. Fachada Norte**

No se establecen condiciones

#### **C. Edificios bisagra**

Sus fachadas se diseñaran teniendo en cuenta su papel de transición entre los edificios descritos anteriormente, que configuran una unidad formal y el resto de la manzana.

#### **D. Espacios libres privados**

Si se cierra el situado en Escuelas Pías se debe permitir la vista desde la calle, por lo que se utilizará herrería o soluciones similares, admitiéndose un zócalo macizo de 1,00 m. de altura como máximo.

### **Ordenanza especial Palacio de Justicia (En plano ordenación P-J)**

Es de aplicación en el edificio del antiguo Hospital Militar, calle Marqués de Murrieta nº45-47

- Los usos permitidos se limitan a los propios de la administración de Justicia: sede del Tribunal Superior de Justicia de La Rioja, Audiencia Provincial, Juzgados, Registros, Fiscalía, Clínica médico-forense, etc.
- Por así requerirlo el uso específico, se permite ubicar en sótano la clínica médico-forense y las instalaciones policiales.





- El aparcamiento, tanto para usos propios como para visitantes, puede resolverse en el exterior (subsuelo plaza y calle Santa Justa)
- Se permite desarrollar en espacio libre público los accesos rodados a sótano.
- La decisión sobre las construcciones a conservar en aplicación de la ordenanza de protección será informada por el Consejo Superior del Patrimonio Cultural, Histórico y Artístico de La Rioja, al que se enviará para su valoración, con anterioridad a la redacción del proyecto definitivo, el Estudio Previo de Intervención establecido en el artículo 3.5.2 de las Normas Urbanísticas, previo informe municipal favorable.
- En la fachada sur se permite un vuelo máximo de 0'75m. con su plano inferior a una altura mínima de 2'50m. sobre el suelo.
- No se permite la excavación masiva para sótano bajo el cuerpo principal (edificio a Marqués de Murrieta) ni a menos de 12 m de éste.
- La cota de altura máxima se medirá en el vértice sudoeste de las alineaciones máximas (cota Z= 391,71)
- El cierre en alineación del edificio puede resolverse con una pantalla separada de la edificación propiamente dicha, siempre que queden garantizadas las condiciones de iluminación de los espacios interiores. Tendrá una altura máxima de 10 m. Se admiten en ella elementos en vuelo que no superen los 0'75m. siempre que se sitúen a más de 2'50m del suelo.

### **Ordenanza especial unidad de ejecución P08.2 “DEPÓSITO DE VEHÍCULOS” (En plano ordenación DEP-V)**

Las construcciones y actividades afectadas por las zonas de protección de la carretera LO-20 tendrán las limitaciones expresadas en el Capítulo III, Sección 1ª de la citada ley.

La solicitud de licencia de obra de edificación de la parcela A incluirá en su documentación un estudio de ruido redactado por técnico experto o empresa con acreditación nacional en dicha materia. El estudio se realizará basándose en mediciones reales de ruido, y establecerá las medidas correctoras que sean necesarias para garantizar los niveles límite de inmisión de ruido.

En la documentación de terminación de las obras de edificación se incluirá el certificado de ejecución de las medidas establecidas en el estudio de ruido.

### **Ordenanza especial unidad de ejecución P12.10 “RÍO CHIQUITO 1” (En plano ordenación CHIC1)**

#### *Alineaciones y retranqueos.*

Las alineaciones se establecen siguiendo criterios de continuidad de los volúmenes existentes y como sólido capaz. No obstante, se podrán admitir retranqueos de 1,5 m. máximo.

#### *Criterios de composición formal.*

Dado que se trata en todo el conjunto del P.E.R.I. de volumetrías aisladas, parece oportuno facilitar la libertad del proyectista en cuanto al uso de materiales, colores y texturas en cada uno de los volúmenes. En el caso de la U.E. segregada podría darse la circunstancia en el que la cesión del 10% del aprovechamiento conllevará una promoción y construcción autónoma e independiente del resto. En este supuesto, no deseable por las razones que describen en el punto 5 del Anexo II, se requiere de criterios de armonización que garanticen tal objetivo en el único volumen del que consta la ordenación de la unidad segregada. Para ello, las propiedades habrán de garantizar la armonización del conjunto mediante la continuidad de la línea de techo de planta baja y línea de cornisa de remate de fachada. Mantendrán la misma morfología de cubierta y la textura y color de los materiales de cerramiento y cubierta.

Igualmente habrán de acordarse los criterios para mancomunar las plantas de sótano y los accesos a los mismos.

#### *Soportales.*

La dimensión de un mínimo de 5 m. pudiéndose ampliar hasta 6 m. En cualquier caso su ancho será constante. Los pilares mantendrán una secuencia constante tanto en dimensión como en el ancho del vano entre ellos.

#### *Medidas de protección del arbolado.*



Las obras de urbanización así como la edificación contemplarán las medidas necesarias de protección para el arbolado de porte de la calle Pasadera (cedros 1 y 2).

### **Ordenanza especial unidad de ejecución K11.5 “PARROQUIA DE SAN ANTONIO” (En plano ordenación S-ANT)**

- El plano rasante transversal medio para la unidad de ejecución es el definido por la cara superior del forjado de la cubierta existente del templo.
- Respecto a lo construido en la actualidad bajo dicho plano, se le aplicará la normativa correspondiente a planta baja, siempre que mantenga las condiciones exigibles de acceso y evacuación. Computará su edificabilidad como la de una planta sobre rasante.
- No se establece un límite mínimo a las condiciones de edificabilidad y altura.
- Los cerramientos se resolverán con construcción trasparente (rejas, tela metálica o similar) sobre zócalo de fábrica de 50cm. de altura máxima.

### **Ordenanza especial calle Bretón de los Herreros nº 23 y nº 25 (En plano ordenación BRET-23)**

(Es de aplicación a las parcelas con número de policía Bretón de los Herreros nº 23 y nº 25)

- Pueden agruparse las dos parcelas en una única con el fin de llevar a cabo un proyecto unitario, siempre que se mantengan los criterios de fragmentación frontal del parcelario original.
- Con objeto de marcar la fragmentación del parcelario original y aportar riqueza a las fachadas, de acuerdo al tramo segundo de la calle y de la composición de varios de los edificios de la acera de números pares, la composición de las fachadas será asimétrica para cada parcelación original (por un lado el número 23 y por otro el número 25), aunque cada parcela sí mantendrá un ritmo compositivo simétrico. De esta forma se concretan en el número 23, tres ejes verticales principales con mirador central y balcones laterales y en el número 25, tres ejes de composición con miradores en vuelo en los laterales y balcón central.
- La pendiente máxima de los faldones de cubierta se realizará con teja árabe y una pendiente máxima del 45%. El encuentro entre fachada y cubierta se podrá solucionar mediante antepecho en continuidad del plano de fachada, de la misma forma que el edificio de Bretón de los Herreros nº 21.
- El plano principal de fachada coincidirá con la alineación oficial establecida en la documentación gráfica del Plan General Municipal, en continuidad con el número 21 colindante. Se prohíben los cuerpos volados cerrados, reservándose el espacio de vuelos para balcones, miradores, galerías acristaladas y elementos decorativos. El modelo de referencia en cuanto a vuelos seguirá las características generales de las soluciones que actualmente existen en el tramo de Bretón de los Herreros en edificios de B+4, dentro de un tramo o área de interés (IV). Se prohíbe, asimismo, la alineación entre balcones y miradores.
- Se prohíben los vuelos a patio interior. Los balcones necesariamente serán enrasados con la línea de fachada.
- De modo general, se recomienda reducir la carga ornamental de las fachadas evitando símiles historicistas. Los miradores se resolverán con protección solar mediante lamas orientables y/o correderas de madera o solución alternativa a valorar por los servicios técnicos municipales.
- De acuerdo al análisis de alzados y volumetrías realizado, se considera vinculante:
  - Para Bretón de los Herreros nº 23, el establecimiento de diferentes planos de retranqueo y cambios compositivos para los niveles 5 y 6, potenciando las primeras cuatro plantas alzadas respecto a las dos últimas, manteniendo una continuidad compositiva con la cornisa del edificio colindante de cuatro alturas. La fachada de la planta 6 se retranqueará un mínimo de 2 metros respecto a la alineación oficial. En la zona de retranqueo se permite la colocación de estructuras ligeras de pequeña sección (madera, metálicas, etc...), y cerramientos ligeros (lonas, etc.) o abiertas, integradas en la composición general del edificio.
  - Para Bretón de los Herreros nº 25, se establece una solución compositiva diferente para la planta 6: balcón corrido (propuesto en la imagen no vinculante) o solución a valorar por los técnicos municipales en el trámite de licencia, que resuelva correctamente el orden tradicional de remate de un edificio. En el primer caso si el



vuelo recaer sobre los miradores, se ajustará a su alineación y si es independiente a los miradores, se ajustará al vuelo general del resto de balcones del edificio o enrasados en fachada.

- La distribución de los huecos de fachada en planta baja tendrá una relación directa con la distribución de huecos en plantas elevadas. Una vez resuelta la composición de fachada se resolverá la estructura, realizando la distribución de los pilares de la estructura de manera que no afecten a la composición de la fachada. Se mantendrá la continuidad de altura de los locales en relación con el edificio colindante de Bretón de los Herreros nº 21.
- El espacio libre privado se configurará como zonas abiertas en las que se permite únicamente obras propias de un jardín, pavimentación y mobiliario inherente a su condición. Se recomienda estructurar la propiedad como espacio común a los inmuebles que sobre el patio recaigan, con regulación suficiente por estatutos de comunidad del uso, mantenimiento y conservación del mismo.
- Las fachadas se revestirán con morteros impermeables en solución bicapa, con dos opciones:
  - Morteros de cal hidráulica, sin cemento. Los recercados de huecos, molduras, texturas, etc. con el propio material o decoraciones con morteros tixotrópicos.
  - Mortero acrílico de acabado, texturados (con árido, acabado rascado, etc...). En este tipo de revestimientos en el caso de disponer recercados de huecos, etc..., se plantearán como un recrecido de la capa de regularización.

Los tonos de acabado en ambos casos se integrarán en el tramo o área de interés (Orden IV) donde están ubicados, siguiendo los criterios del artículo 3.5.25 de las Normas Urbanísticas Plan General Municipal. En cualquier caso se mantendrán los criterios de control municipal establecidos en el artículo 3.5.24 de las Normas Urbanísticas Plan General Municipal.

### **Ordenanza Especial unidad de ejecución M09.7 "GUIPÚZCOA" (En plano ordenación GUIZ)**

Se define a continuación la ordenanza específica para este ámbito, siendo de aplicación en lo no regulado, la normativa urbanística del Plan General Municipal.

- No se limita la altura máxima sobre rasante de Planta Baja.
- No se exigen chaflanes en las esquinas de la edificación.
- Las plazas de aparcamiento exigibles se resolverán dentro de la edificación pudiendo dedicarse a este uso las plantas elevadas.
- Se destinará a aparcamiento dentro de la edificación un mínimo de 50 plazas, al margen de que resulten exigibles según el artículo 2.2.27 de la Normativa.
- Los accesos rodados, a aparcamientos y entradas de mercancías, se realizarán desde la calle PERI nº13, y preferiblemente en su extremo norte desde la esquina con la calle Guipúzcoa.
- Se determina que todo el ámbito comercial se incluya en una única parcela indivisible.
- La urbanización se ejecutará en una única fase, previa o simultánea con la edificación.

### **Ordenanza especial unidad de ejecución P12.12 "ÁLAMO Y CEBALLOS 15" (En plano ordenación AVC)**

Para la futura edificación:

- La parcela posibilita que el hipotético diseño del edificio pueda retranquearse mediante escalonamientos aterrizados, favoreciendo en mayor medida, la protección de las viviendas ante el impacto de las ondas sonoras, en el frente a Lope de Vega.

Esta posibilidad queda regulada mediante la definición de un área de movimiento establecida en el plano nº 5, dentro de la cual se ha de mover el retranqueo de las plantas (ver plano nº 5 de la Modificación Puntual para delimitación de la unidad de ejecución P.12.12 "Álamo y Ceballos 15" (4ª segregación), publicada en el BOR el 27-01-2017).



Usos de las instalaciones existentes durante el plazo de actuación:

- Durante el periodo de actuación se aplicará la regulación de usos que se corresponden con el Residencial (artículo 2.2.43 de las Normas Urbanísticas del Plan General Municipal, excepto vivienda), tal y como se contempla en los cuadros de coexistencia de usos. En ningún caso son de aplicación los referidos al uso industrial.
- La concesión de la licencia de obra y/o actividad para los usos contemplados en el presente apartado estará condicionada a la adopción de las medidas necesarias, por la propiedad de la edificación existente, para la puesta en servicio al uso público del paso peatonal contemplado en el convenio tramitado por el Ayuntamiento de Logroño a su efecto en el expediente URB14-2015/0002.
- De la misma manera, el resto de condiciones relativas al mantenimiento, ornato y decoro, así como volumétricas, estéticas y de composición, se ajustarán a las condiciones aplicables al uso residencial y no al industrial.
- Terminado el plazo de actuación, el edificio quedará fuera de ordenación.

### **Ordenanzas Especiales UE "PORTILLEJO II" (PERI nº 46) (En plano ordenación POR-II)**

El ámbito de aplicación se recoge en el plano de ordenación identificado como POR II.

#### 8.1 Parcela mínima edificable

Las parcelas P2 a P6 son indivisibles por su configuración y razones constructivas.

#### 8.2 Fachadas

Las parcelas definidas en el PERI Portillejo II se consideran unidades compositivas básicas.

Los materiales de fachada serán idénticos en cada parcela original.

Por el mismo acabado en fachadas se entiende que coincidirán, material, color y textura; si se utiliza revestimiento de piedra, la misma cantera de origen y si fuera de otro material, el mismo modelo y fabricante.

#### 8.3. Cubiertas

Las cubiertas serán planas.

#### 8.4. Parcelas 1,3 y 5

##### 8.4.1. Rasantes de los volúmenes 1,3 y 5

La rasante oficial de estos cuerpos se sitúa en la alineación del frente porticado al bulevar.

##### 8.4.2. Horizontalidad

Los forjados de techo de P.B. y de la última planta serán planos horizontales continuos en cada uno de los cuerpos que conforman las parcelas.

##### 8.4.3. Retranqueos

El escalonado de las parcelas se ejecutará de manera libre entre las plantas P1ª a P3ª hasta alcanzar la profundidad de 12 m. en planta 4ª y 5ª. La P6ª vuelve a retranquearse 2 m. para alcanzar la profundidad de 10 m.

##### 8.4.4. Los soportales

El tratamiento de acabado de pilares y dinteles será el mismo de revestimiento de fachada, enlazando en continuidad con la planta 1ª. Su envolvente perimetral de los pilares será de planta cuadrada de 0,8 x 0,8 m. como máximo y 0,75 x 0,75 m. mínimo.

La separación entre ejes de pilares será constante en cada parcela de 5,00 m. como máximo y 4,50 m. como mínimo.

##### 8.4.5. Acceso a garajes

Queda prohibido su acceso a través del soportal.



### 8.5. Parcelas 2, 4 y 6

#### 8.5.1. Coherencia constructiva P.baja – P.1ª (Ver gráfico)

- La altura de P.Baja con frente al bulevar será de 4,00 ml. a la cara inferior del forjado. En consecuencia, la planta baja con frente a la Calle Nueva (Parque San Miguel), tendrá una altura que posibilite coincidir la prolongación horizontal de su techo, con el de la P.1ª con frente al bulevar, y así garantice la accesibilidad de las diferentes plantas.
- La P.baja con frente al bulevar tiene prescrita una superficie edificada de 210,00 m<sup>2</sup> de uso compatible con el residencial de carácter no estancial, además del necesario portal. De acuerdo con el plano transversal medio a ambos les otorga la consideración de planta baja, entendiéndose el resto de su trasdós como sótano o semisótano.

#### 8.5.2. Los espacios libres privados (Ver gráfico)

El tratamiento. Estos espacios libres y privados serán mancomunados por los cuerpos que conforman la parcela y tendrán una superficie verde mínima equivalente al 30%.

Rasante o nivel Z: Por tratarse de espacios con frentes a calles no concurrentes, para ubicar el Plano Transversal Medio se dividirá el solar en dos porciones y la superficie ligada a la calle más alta será la mínima necesaria para conseguir la coherencia en la edificación, garantizando que la superficie ligada a la calle más baja (bulevar) será como mínimo del 25%.

En todo caso se garantizará la accesibilidad de los vehículos de emergencia cuando resulte necesario.

#### 8.5.3. Sótanos, semisótanos y garajes

Los garajes serán mancomunados para toda la parcela evitando así multiplicidad de salidas y entradas innecesarias.

#### 8.5.4. Retranqueos

El escalonado de las edificaciones se ha pensado en función de la edificabilidad total asignada. El retranqueo de 2,5 m. por planta se considera retranqueo mínimo.

### 8.6. Parcela 7

La cubierta será plana y su tratamiento será verde y vegetal, garantizando una adecuada y aseada presencia ante los edificios próximos. La altura de cornisa será única.

### 8.7. Gráficos Ordenanzas

La expresión gráfica tiene por objeto afianzar la coherencia de todo el conjunto de Portillejo II.

#### 8.7.1. Secciones

Sección longitudinal edificios (ord. especial 8.5.1.)

Sección por espacio Libre privado (ord. especial 8.5.2)

Los siguientes gráficos, alzados y secciones sin ser vinculantes describen la coherencia de las ordenanzas.

#### 8.7.2. Esquemas explicativos no vinculantes

- Alzados generales longitudinales
  - Alzado norte C/ Rodejón
  - Alzado bulevar – soportales
  - Alzado bulevar (edificios – libre privado)
  - Alzado C/ Nueva (a Parque San Miguel)
- Alzados generales transversales
  - Alzado este C/ Portillejo



Alzado por Libre privado - público en superficie

Alzado a espacio público trasversal

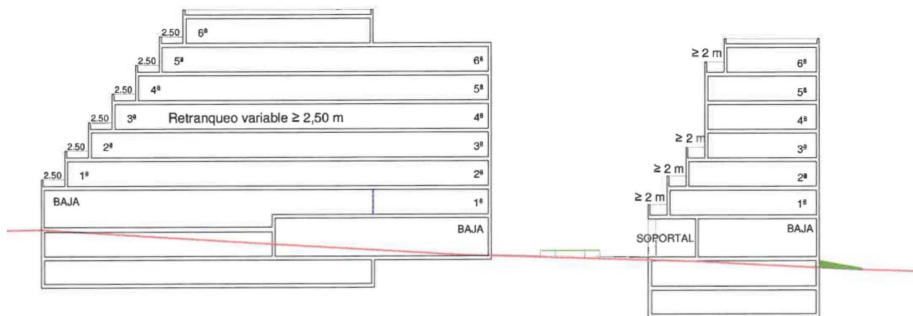
Gráficos

### MODIFICACIÓN PUNTUAL Nº1 DEL PERI Nº46 "PORTILLEJO II". LOGROÑO (LA RIOJA)

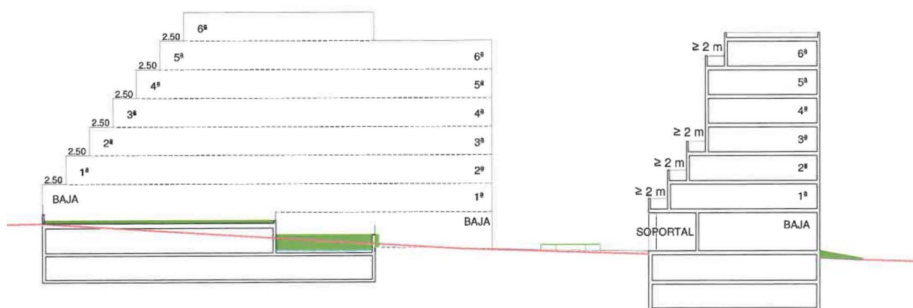
#### 8.7. GRÁFICOS ORDENANZAS

##### 8.7.1. SECCIONES

#### SECCIÓN LONGITUDINAL EDIFICIOS (ORD. ESPEC. 8.5.1)



#### SECCIÓN POR LIBRE PRIVADO (ORD. ESPEC. 8.5.2)





Figuran en la Modificación Puntual nº 1 del Plan Especial de Reforma Interior nº 46 Portillejo II (aprobación definitiva publicada en el Boletín Oficial de La Rioja nº 117, de 17 de junio de 2021).

### **Ordenanza especial unidad de ejecución N12.6 “LOBETE II” (En plano ordenación “LOB”)**

- La urbanización se ejecutará en una única fase, previa o simultánea con la edificación.
- Las plazas de aparcamiento exigibles se resolverán dentro de la edificación, pudiendo dedicarse a este uso las plantas elevadas en los usos comercial y almacén-exposición. En caso de ubicación en plantas elevadas se dispondrán petos opacos en fachadas, de altura mínima 110 cm., a fin de evitar la visión y deslumbramiento de los vehículos.
- Se determina que todo el ámbito comercial se incluya en una única parcela indivisible, al igual que el de almacén-exposición.
- En el uso residencial las cubiertas serán planas en su totalidad.
- Se establecen para el uso residencial como materiales de fachada el ladrillo caravista en color rojo y la piedra natural en colores claros, similares a los de los edificios existentes en el ámbito original de los P.E.R.I.S. nº14 y 15.  
En el trámite de solicitud de Licencia se presentarán muestras de estos materiales, vinculando su uso al informe favorable de los servicios técnicos municipales, que figurará en la concesión de Licencia, y será vinculante para el resto de edificaciones del ámbito.
- En el bloque en L de uso residencial las alturas de planta baja y coronación de petos en cubiertas se mantendrán uniformes en toda la edificación. En la calle Baltasar Gracián dada la pendiente de su rasante, esta altura podrá modificarse e ir modulándose en base a la rasante media de cada parcela.
- Las edificaciones en las parcelas de uso comercial y almacén-exposición deberán mantener en todos sus cerramientos, fachadas y linderos entre parcelas, el mismo tratamiento en cuanto a diseño y materiales. Si se utiliza piedra o ladrillo, serán similares en tono y textura a los de las edificaciones de las parcelas colindantes. Si son otros materiales, deberán tener una adecuada calidad de acabado y color para ser vistos y adecuarse al entorno.
- En el Proyecto de Urbanización deberán fijarse rasantes de referencia para los ámbitos de espacios libres, de recreo y expansión, colindantes con el P.E.R.I nº3: “Ferrocarril”, coincidentes con las de la plataforma actual del soterramiento y la previsión de tratamiento taluzado de sus márgenes.
- Las instalaciones de almacenamiento y distribución de combustible en el uso de estación de servicio de la parcela de uso almacén-exposición, se ubicarán dentro del ámbito delimitado por una línea paralela al límite oriental de la parcela (lindero Este con zona comercial), de 30 ml. de anchura.
- En las zonas colindantes con la línea ferroviaria las actuaciones sujetas a control urbanístico requerirán la previa autorización del administrador de infraestructuras ferroviarias, conforme a la legislación del Sector Ferroviario.
- La línea límite de la edificación, en el margen aún no soterrado con la infraestructura ferroviaria, queda vinculada al cumplimiento de la Ley del Sector Ferroviario y su Reglamento. En concreto esta línea de edificación se situará a 20 m. de la arista exterior de la plataforma, siempre que no se obtenga la autorización de reducción de la misma hasta la alineación exterior de parcela fijada en este Plan Especial.
- Conforme a la legislación de ruido, ligado a las infraestructuras ferroviarias, con carácter previo a la obtención de las licencias edificatorias en las posibles zonas afectadas, los proyectos constructivos de las edificaciones colindantes con el Sistema General Ferroviario deben incluir una separata que estudie el impacto por ruido y vibraciones producidas por el ferrocarril y las medidas adoptadas, en su caso, para que los niveles de ruido y vibraciones estén dentro de los niveles admisibles por la normativa sectorial vigente. Las obras a realizar que tengan como fin limitar este ruido, deberán estar autorizadas por el administrador de infraestructuras ferroviarias y ser costeadas por su promotor.



### **Ordenanza especial Avenida de Portugal 8 (En plano ordenación POR-8)**

(Es de aplicación a la parcela con número de policía Avenida de Portugal nº 8)

El remate superior del edificio se resolverá mediante cubierta plana, no admitiéndose cuerpo constructivo para trasteros.

### **Ordenanza Especial Modificación puntual PGM Presidente Leopoldo Calvo Sotelo nº40 (Antiguo Colegio Maristas) (En plano ordenación MAR)**

- En el Edificio histórico (antiguo colegio Maristas)

Deberá mantenerse e integrar en la nueva ordenación la fachada principal e interior del edificio histórico del antiguo colegio Maristas. Respecto al último cuerpo, (cuarta planta), de esta fachada, correspondiente al recrecido construido en el año 1.958 tras el incendio de las cubiertas del edificio, podrán plantearse soluciones de mantenimiento, sustitución o eliminación, en todo caso acordes con la integración de esta fachada en la nueva edificación. Son admisibles ajustes en los huecos de planta baja para adaptarlos al nuevo uso.

Deberá conservarse el cerramiento del espacio libre privado en Presidente Leopoldo Calvo Sotelo (coincidente con la fachada principal a mantener).

Se permite el vaciado del edificio con mantenimiento in situ de las fachadas principal y posterior y el cerramiento del espacio libre privado anteriormente mencionado. En general, las acciones permitidas en las fachadas son las tendentes a la conservación, consolidación, eliminación de añadidos y modificaciones inadecuadas y acondicionamiento para su correcta utilización de las fachadas principal y posterior. En este sentido, elementos constructivos y decorativos singulares que no resulten acordes al uso ordenado (propios de la actividad escolar, como la escalera en la fachada interior, etc.), pueden ser objeto de ajustes y cambios, siempre que no alteren la composición general del conjunto.

Excepcionalmente, si así lo recomienda la dificultad técnica del mantenimiento de los elementos a conservar y la naturaleza de la fábrica, podrían admitirse soluciones que supongan el desmontaje total o parcial de los mismos y su reposición literal, procediendo conforme a lo dispuesto en el art. 3.5.6 del PGM.

- En el edificio que se adosa al antiguo edificio de los Hermanos Maristas se plantean las siguientes determinaciones.

La composición de huecos y el nuevo volumen no entrará en competencia con el edificio histórico. Para ello, en las fachadas del nuevo edificio se prohíben los vuelos y los huecos deben ser de suelo a techo.

Las protecciones y barandillas de huecos y terrazas se desarrollarán con vidrio transparente.

La fachada será de piedra caliza clara, con idéntica piedra campaspero, hontoria o similar que la utilizada en el soportal.

Idéntica solución de cubierta que en el edificio en forma de U, que se detalla a continuación.

Con esta intervención se pretende adosar un volumen de piedra abstracto retranqueado con respecto a la fachada histórica que ponga en valor el diseño elaborado de los huecos, escaleras, cornisas, recercados, escalinatas y vallas de piedra y ladrillo del antiguo edificio de Maristas.

- En el edificio en forma de U:

Deberá asegurarse la continuidad del forjado de la planta primera, con un proyecto básico unitario.

El material de acabado en fachada exterior con idéntica piedra campaspero, hontoria o similar que la utilizada en el soportal.

Misma solución constructiva de cubierta (plana o inclinada. En el caso de cubierta inclinada, dar continuidad al material, pendiente, cumbrera, alero...)

Se plantea una composición del pavimento de los soportales mediante un tratamiento diferenciado entre dos pavimentos. Es vinculante la composición geométrica grafiada con un tratamiento diferenciado entre dos pavimentos de diferente material. Esto se realiza para dotar de mayor carácter al soportal, ya que tiene una dimensión longitudinal.

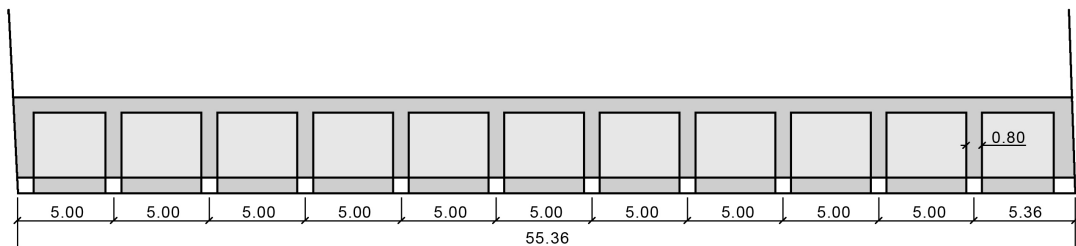




Los accesos de vehículos a sótanos de las nuevas edificaciones se producirán para todo el ámbito, a través del Espacio Libre Privado de Avda. de Colón.

- La ordenación del espacio en el que se localiza el edificio que comprende el pabellón polideportivo existente (finca catastral 6016510WN4061N0002WE), tiene carácter tridimensional, con los siguientes usos superpuestos: uso dotacional público, en suelo, vuelo y semisótano y el uso de aparcamiento privado en sótano.
- Determinaciones gráficas en plano 03: completan los aspectos anteriormente señalados.

Se detallan a continuación esquemas gráficos correspondientes al plano 03: planta y sección del soportal.



Se plantea una composición del pavimento de los soportales mediante un tratamiento diferenciado entre dos pavimentos. Es vinculante la composición geométrica grafiada con un tratamiento diferenciado entre dos pavimentos de diferente material.



Sección soportal

### Ordenanza especial Peri 3 "FERROCARRIL" (En plano ordenación PERI-3)

Por su tamaño no se recoge en este documento. Puede consultarse en la web municipal, dentro del documento denominado "Normas Planeamiento de Desarrollo ...".

### Ordenanza especial unidad de ejecución P12.15 "Quebradizo" (En plano ordenación QBZ)

Ámbito de aplicación "QBZ", en Planos de Ordenación de Suelo Urbano del Plan General Municipal.



### BLOQUE NORTE:

El objetivo de la presente ordenanza es garantizar la continuidad con las edificaciones existentes en calle Margarita Salas y dotar al futuro volumen edificatorio de una composición unitaria aun cuando se ejecute a partir de varios edificios.

#### 01 Composición de fachadas.

La composición de fachadas será homogénea en materiales y en la modulación y proporción de los huecos garantizándose el carácter unitario del edificio.

Además se deberá cumplir lo siguiente:

- El nivel del forjado de suelo de planta primera será uniforme en todo el ámbito del bloque norte y será marcado por el primer proyecto que obtenga licencia.

- El nivel de cornisa y de cumbrera será uniforme en todo el ámbito del bloque norte 02 Cubierta

Se dispondrá la misma solución constructiva en todo el ámbito del bloque norte. 03 Materiales

Los materiales de acabado de la envolvente (fachadas, cubierta) serán homogéneos en cuanto a color y textura en todo el ámbito del bloque norte.

### BLOQUE SUR:

#### 01 Parcela Única.

La parcela calificada con el uso Residencial No Vivienda, será una parcela única indivisible.

### **Ordenanza especial unidad de ejecución N07.8 "Fueros". (En plano ordenación FUE)**

Ámbito de aplicación "FUE", en planos de ordenación de suelo urbano del Plan General Municipal.

### BLOQUE LINEAL

El objetivo de la presente ordenanza es garantizar la homogeneidad del edificio construido en esta unidad morfológica.

#### 1. PASAJE

El pasaje señalado podrá ampliarse, excepto en el ámbito señalado como "planta baja obligatoria, no vivienda". El supuesto anterior, ampliación del pasaje se condiciona al desarrollo en continuidad del pasaje.

En el caso de ampliarse el pasaje, se admite la aparición de portales, en posición centrada y con un tratamiento diáfano, con predominancia de vidrio. En cualquier caso, se deberá garantizar un paso libre mínimo de 5.00 metros.

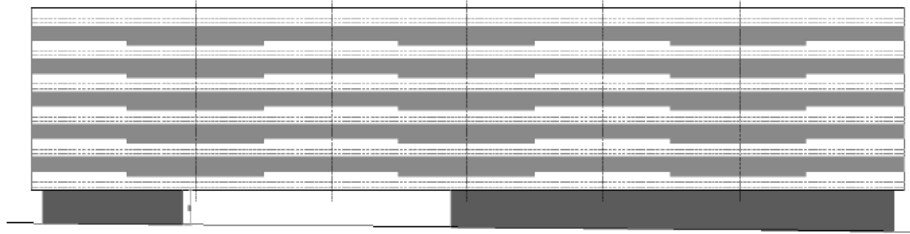
En el pasaje podrán disponerse únicamente apoyos estructurales en cuadrícula homogénea, garantizando un paso mínimo libre de 5.00 metros. La cuadrícula, se compondrá obligatoriamente, de 3 ejes en sentido longitudinal.

Los pilares serán circulares, de hormigón armado y todos ellos de igual dimensión.

#### 2. COMPOSICIÓN DE FACHADAS

La composición de fachadas será homogénea en materiales huecos garantizándose el carácter unitario del edificio.

El esquema de composición de la manzana se basará en la alternancia de bandas horizontales, que serán continuas a lo larga de todo el edificio. Se aporta esquema explicativo del esquema de composición indicado con carácter no vinculante.



Además, se deberá cumplir lo siguiente:

- El nivel del forjado de suelo de planta primera será uniforme en toda la unidad morfológica y será marcado por el primer proyecto que obtenga licencia.
- El nivel de cornisa será uniforme y cumbre será uniforme

### 3. CUBIERTA

Se dispondrá la misma solución constructiva en toda la unidad morfológica.

### 4. MATERIALES

Los materiales de acabado de la envolvente (fachadas, cubierta), serán homogéneos en cuanto a color y textura en toda la unidad morfológica.

### 5. ACCESO A GARAJES

Se prohíbe ubicar el acceso a garaje en las zonas señaladas como "Pasaje" y en su caso con la parte ampliada.

## BLOQUE EN L

### 1. SOPORTALES

En lo referente a las condiciones estéticas (geometría, terminación, forma de pilares...) se adopta el modelo descrito ordenanza especial "Avenida de Burgos nº 72 - 82, definido en Estudio de detalle aprobado definitivamente por el pleno del Ayuntamiento de Logroño el 4 de marzo de 2010.

### 2. COMPOSICIÓN DE FACHADAS

El esquema de composición de la fachada que recae a Avenida de Burgos se basará en la alternancia de bandas horizontales, de forma análoga al edificio sito en Avenida Burgos 72 - 82.

### 3. CUBIERTA

Se dispondrá la misma solución constructiva en toda la unidad morfológica.

### 4. MATERIALES

Los materiales de acabado de fachada serán homogéneos con los usados en Avenida Burgos nº 72-82, en cuanto a tipo, color y textura.

### 5. ACCESO A GARAJES

Se prohíbe ubicar el acceso a garaje en las zonas señaladas como "Soportal"

Con el fin de comprobar el cumplimiento de las exigencias acústicas establecidas en la ley 37/2003 de 17 de noviembre, del ruido, establecidas en el Real Decreto 1513/2005 de 16 de Diciembre, por el que se desarrolla la Ley del Ruido, en lo referente a la evaluación y gestión del ruido ambiental y en el Real Decreto 1367/2007 de 19 de Octubre, por el que se desarrolla la Ley del Ruido en lo referente a zonificación acústica, objetivos de calidad y emisiones acústicas, será necesario realizar una evaluación acústica y justificar el cumplimiento de los objetivos de calidad acústica.

Para ello, se cumplirá el Plan de Acción del Ayuntamiento de Logroño que establece medidas de aislamiento adicionales como la instalación de doble ventana.

Sin perjuicio de lo anterior los edificios se construirán de tal forma que se cumplan con los objetivos de calidad



acústica aplicables al espacio interior según lo establecido en el artículo 17 del citado Real Decreto 1367/2007.

El proyecto justificará el cumplimiento del Código Técnico de la Edificación (CTE), determinando en valor mínimo de aislamiento acústico a ruido aéreo para un  $L_d$  entre 65 dB y 70dB, según documento básico "DB-HR Protección frente al ruido".

Con carácter previo a la obtención de licencia de primera utilización, el promotor aportará al ayuntamiento de Logroño informe emitido por Entidad Acústica que certifique se han alcanzado los niveles de aislamiento acústico exigido a la envolvente del edificio

### **Ordenanza especial PERI 41 "Río San Miguel ,en los ámbitos residenciales con usos libres asociados (En plano ordenación RSM)**

#### Garajes

Siempre que resulte posible los garajes serán mancomunados para toda la manzana evitando así multiplicidad de salidas y entradas innecesarias.

#### Construcción obligatoria en plana baja no vivienda

Se permiten la gama de usos concretos del art. 2.2.43 de la NNUU, excepto la vivienda propiamente dicha y los garajes, trasteros, merenderos o similares.

#### Composición arquitectónica

La solución de cubierta y los materiales de acabado (fachadas, cubierta) serán homogéneos en cada bloque.

En este sentido, las fachadas a espacio público de un mismo bloque, deberán tener un tratamiento homogéneo en cuanto al material predominante (aquel que ocupa más del 50% de la superficie de fachada): en relación al tipo de material, su color, tono y textura.

La cubierta de un mismo bloque deberá tener, igualmente, un tratamiento homogéneo en cuanto al material, la pendiente, la situación de cumbrera y el alero.

La aplicación de la ordenanza de composición arquitectónica se formalizará conforme a lo dispuesto en la NNUU del PGM.

#### Vallado y cierres de parcela

Los límites de parcela se formalizarán preferentemente de forma diáfana, con setos, césped, arbolado, encintados diferenciados de aceras, etc., permitiéndose cierres con cerrajería transparente, de altura máxima 2,00 m., admitiéndose un basamento máximo de zócalo de 0,20 m. de alto, y soportes verticales.

Si el límite de la parcela coincide con la terraza de la vivienda, se permiten cierres opacos de altura máxima 1,20 m. desde el suelo de la vivienda, que pueden completarse con cerrajería transparente hasta 2,00 m. de alto para el conjunto.

#### Retranqueos y variaciones de la alineación

Es posible disponer entrantes en plana baja coincidentes con la vivienda o acceso a portales, en una dimensión inferior a 2,00 m. de fondo, que se mantendrá uniforme en todo el frente del bloque.

El cerramiento de estos portales tendrá tratamiento acristalado transparente mínimo del 75%.



### **Ordenanza especial para la Dotación privada (ET), STR "Cascajos". En plano ordenación (ET-C).**

El uso público en superficie, señalado en el plano de ordenación de suelo urbano, se ajustará al cerramiento de la subestación, garantizando en todo caso el uso público en superficie y el retranqueo establecido en el Plan General.

### **Ordenanza Especial "Esteban De Ágreda". En plano de ordenación (EAG)**

En la ordenación se definen dos manzanas:

1. Situada al Sur, corresponde al conjunto ordenado con frente a Avda. Burgos.
2. Situada al Norte, corresponde al conjunto ordenado con frente a la calle Rosa Chacel.

#### **GARAJES**

Siempre que resulte posible los garajes serán mancomunados para toda la manzana.

#### **CONDICIONES DE EDIFICACIÓN**

En el ámbito que figura en el plano de ordenación como "CONSTRUCCIÓN OBLIGATORIA EN PLANTA BAJA", será de construcción obligatoria, en cada bloque, como mínimo el 50% de la superficie ordenada como uso residencial, donde se permitirán los usos referidos en el art. 2.2.43 de las NNUU, excepto los garajes, trasteros, merenderos o similares.

En el caso de que se construya vivienda o usos compatibles con ésta en planta baja, será de aplicación, en cuanto a la construcción en espacio libre privado, lo dispuesto para las viviendas aisladas en el artículo 3.3.2, apartado 3c).

En el caso "CONSTRUCCIÓN OBLIGATORIA EN PLANTA BAJA NO VIVIENDA", la construcción obligatoria corresponderá al ámbito señalado en el plano de ordenación, donde se permitirán los usos referidos en el art. 2.2.43 de las NNUU, excepto la vivienda, los garajes, trasteros, merenderos o similares.

En la zona señalada como "AREA ESCALONADA" la sección del edificio variará su número de plantas desde "B" a "B+4". Los cambios de altura se dispondrán en un fondo de al menos 2.0 metros. Las variaciones en la altura de la edificación serán siempre menor o igual a dos plantas.

#### **COMPOSICIÓN ARQUITECTÓNICA**

La solución de cubierta y los materiales de acabado (fachada y cubierta) serán homogéneos en cada bloque. En este sentido, las fachadas de un mismo bloque deberán tener un tratamiento homogéneo en cuanto al material predominante (aquellos que ocupa más del 50% de la superficie de fachada), en relación al tipo, color, tono y textura del material.

La cubierta inclinada de un mismo bloque deberá tener, igualmente, un tratamiento homogéneo en cuanto a material, pendiente y , en el ámbito que resulte de la aplicación del artículo 1.1.8 , coincidirá la situación de cumbrera y alero.

El esquema de composición de la fachada de la manzana que recae a Avenida Burgos, se basará en la alternancia de bandas horizontales, de forma análoga al edificio sito en Avenida Burgos 72 – 82. Además, en el caso que resulte posible de la aplicación del artículo 1.1.8, el nivel del forjado de suelo de planta primera, el nivel de cornisa y el nivel de cumbrera será uniforme en todo el bloque y será marcado por el primer proyecto que obtenga licencia.

Es posible disponer retranqueos en planta baja con respecto al espacio público en una dimensión inferior a 2,00 m. de fondo, que se mantendrá uniforme en todo el frente del edificio. En este caso el cerramiento del portal tendrá al menos un tratamiento acristalado transparente en al menos el 75%.



### Ordenanza Especial en Avenida Madrid 39-45 ( en el plano de ordenación MAD-39).

- El aparcamiento de vehículos y, en su caso, las rampas de acceso, se resolverán en el interior del edificio o en la parte de la parcela colindante al uso Dotacional Polígono Industrial.
- Los accesos rodados de entrada y salida a la parcela se realizarán de forma independiente el uno del otro.
- El retranqueo al lindero sureste de la parcela con uso "Residencial Aislada" (zona rallada en el gráfico) será igual o superior a  $(H-3)/2$ , siendo H la altura comprendida entre la rasante y la cara inferior del último forjado de la futura edificación. Se fija un retranqueo mínimo en todo caso de 2,50 metros.
- Los ámbitos de retranqueo obligatorio tendrán un tratamiento de urbanización abierto, con soluciones blandas, de drenaje sostenible y permeabilidad del suelo.
- Los límites de la parcela al espacio público se formalizarán, preferentemente de forma diáfana, con setos, césped, arbolado, encintados diferenciados de aceras, etc. Permitiéndose cierres permeables (cerrajería, fábrica, prefabricados, etc.). Con una altura máxima de 2,00 metros, admitiéndose un basamento máximo de zócalo de 0,20 metros de alto y soportes verticales, en continuidad con los colindantes de la manzana.



Gráfico complementario. Retranqueos.



### CAPÍTULO V: ORDENANZAS DEL CENTRO HISTÓRICO Y DE OTROS EDIFICIOS DE INTERÉS EN EL SUELO URBANO

#### **Artº 3.5.1. Ámbito.**

Las presentes ordenanzas especiales son de aplicación al recinto continuo de la ciudad comprendido dentro del Centro Histórico (según el capítulo de definiciones), así como a los edificios y parcelas situados en el resto del suelo urbano que tengan señalada una ordenanza especial en los planos correspondientes.

Los dígitos señalados, corresponden a las siguientes calificaciones según su interés arquitectónico e histórico:

- I . Edificios de interés excepcional (local, comarcal, regional o nacional) situados en cualquier localización.
- II . Edificios de interés en cualquier localización.
- III . Edificios en cualquier localización con constantes tipológicas o elementos arquitectónicos interesantes.
- IV . Edificios situados en tramos o áreas de interés.
  - IVa. Edificios que contribuyen a la cualificación del tramo o área.
  - IVb. Solar, parcela en construcción o edificio sin interés.
  - IVc. Edificio de nueva construcción.
- V . Edificios sin valor histórico o interés especial en contextos renovados del Centro Histórico que no se consideran áreas de interés.

Las parcelas o edificaciones con ordenanza IVb en el momento que sean edificadas o reedificadas, se considerarán sujetas a la ordenanza IVc.

Los artículos 3.5.10, 3.5.11, 3.5.12, 3.5.13, 3.5.14 y 3.5.18 se consideran de aplicación exclusivamente en el ámbito del Centro Histórico.

#### **Artº 3.5.2. Condiciones especiales para las acciones sobre edificios de primer, segundo, tercero y cuarto orden.**

Las acciones permitidas en los edificios de calificación I, II, III y IV son las tendentes a su conservación, consolidación, eliminación de añadidos y modificaciones inadecuadas y acondicionamiento para su correcta utilización.

- De acuerdo con el principio de conservación, cualquier intervención sobre los edificios deberá mantener los elementos que no atenten contra cualquier otro de los principios (consolidación, eliminación de añadidos y modificaciones inadecuadas y acondicionamiento).
- Con el principio de consolidación se pretende que la intervención garantice la perfecta estabilidad física del edificio y adecuadas soluciones frente a la agresión de los elementos. Las soluciones para conseguirlo deberán ser las más adecuadas respecto a los demás principios.
- La eliminación de añadidos y modificaciones inadecuadas se entenderá no como una búsqueda estricta del estado primitivo del edificio, sino que supondrá un análisis de las sucesivas modificaciones que ha sufrido éste en el tiempo, corrigiendo aquellas que supongan tratamientos incorrectos.
- El principio de acondicionamiento para su correcta utilización se basa en el criterio de que los edificios deben ser utilizados en las debidas condiciones de habitabilidad, aislamiento, seguridad, confort, etc.

Cualquier intervención sobre los edificios con calificación I, II, III y IV se enjuiciará en la concesión de licencia para la misma en función del correcto equilibrio de los cuatro principios descritos.

Las acciones que supongan derribo (en cualquier grado, excepto mera tabiquería en calificaciones II, III y IV) obras de reforma o nueva planta y cualquier intervención en fachada o elementos singulares del edificio, deberán acompañarse además del proyecto (si éste fuese necesario) de un documento anexo con el siguiente contenido:

- Descripción del edificio. Alzados o fotografías de fachadas del edificio y contiguos. Características tipológicas. Elementos singulares.
- Estado de conservación. Añadidos o alteraciones inadecuadas.
- Estado de habitabilidad. Condiciones higiénico-sanitarias.
- Medidas de actuación que se proponen.

Para los datos anteriores, se tendrán en cuenta los cuadros de características del tomo V del Plan Especial del Centro Histórico de Logroño, pudiendo comprobar la Administración cualquier alteración respecto al contenido de aquellos.

Las intervenciones parciales aportarán como mínimo los datos que les afecten.

El documento anexo descrito que, puede ser presentado de forma simultánea o previa respecto al proyecto correspondiente, será examinado por la Administración, que establecerá la corrección o incorrección de las medidas de actuación que se proponen en función de los cuatro principios antes descritos, de las características del edificio y de su calificación.

En los edificios de primer y segundo orden, dicho documento anexo será remitido a la Comisión del Patrimonio Histórico-Artístico de La Rioja, que en función del caso podrá exigir la supervisión de obras de intervención en el subsuelo por arqueólogo.

Los tratamientos que, salvo causa justificada, la Administración debe imponer a los edificios según su calificación, se describen en los artículos siguientes.

### **Artº 3.5.3. Construcciones de primer orden (I).**

1. Se autorizarán actuaciones dirigidas predominantemente a la conservación estricta, con posibilidades limitadas de intervenciones de restauración y prohibición expresa de reconstituciones imitativas.
2. Serán permitidas asimismo las actuaciones para la supresión de cuerpos o elementos ajenos a la calidad de obra principal, así como restauraciones muy restringidas de elementos afectados por deterioros avanzados, siempre que estén plenamente justificadas.
3. Las obras de consolidación que sean necesarias deberán ser adecuadas al carácter y valor arquitectónico del edificio y de la parte afectada por ellas.
4. Respecto a la reconstitución de los elementos dañados se estará a lo dispuesto por la Comisión del Patrimonio Histórico-Artístico en lo referente a criterios de restauración.
5. Para aquellos edificios que hayan sufrido transformaciones intensas, se podrán suprimir cuerpos ajenos a la obra principal y de valor nulo o negativo, debiéndose adecuar la intervención que se proponga al respeto necesario al edificio, sin necesariamente recurrir a soluciones imitativas.
6. Se prohíbe expresamente el traslado de partes o elementos significativos del edificio fuera de su situación de origen.
7. Se seguirá tanto la conservación volumétrica general como las de los espacios principales internos, manteniéndose para ello los tramos estructurales horizontales y verticales que pudieran existir de la obra más antigua o de otras intervenciones posteriores de interés, e introduciendo las soluciones técnicas más adecuadas para su consolidación.
8. Cuando sea el caso, se tratará de restituir aquellos espacios a partir de la documentación gráfica que pudiera





existir o de soluciones tipológicas semejantes y de la misma época, si fuera conveniente.

9. Del mismo modo seguirá el criterio de conservación estricta en la composición general de las fachadas, justificándose debidamente la solución que se adoptara para las partes desaparecidas o inadecuadamente transformadas en función de la antigua existente y de la que hubiera podido existir en cada caso.
10. En todo caso se diferenciarán claramente las partes de conservación estricta de las nuevas actuaciones sin que ello deba suponer rotura violenta de la debida coherencia entre ambas ni adopción de soluciones imitativas, que están expresamente prohibidas.

### **Artº 3.5.4. Construcciones de segundo orden (II).**

- A. Se autorizarán las actuaciones dirigidas predominantemente a la conservación general del edificio y a la de sus constantes tipológicas y elementos singulares destacados, así como las que se refieran a su consolidación y a la eliminación de añadidos de valor nulo o negativo y a las mejoras de las condiciones de habitabilidad.

Se seguirá tanto la conservación volumétrica general como la de los espacios principales internos, manteniéndose para ello las soluciones estructurales horizontales y verticales, admitiéndose en casos puntuales que se justifiquen actuaciones que mejoren las condiciones de habitabilidad, pero siempre con soluciones subordinadas a las del conjunto del edificio.

Respecto al tratamiento de los añadidos de valor nulo o negativo, se estará a lo dicho en el artículo anterior.

Se conservarán los materiales y composición general de las fachadas no admitiéndose otras intervenciones respecto a los huecos de paso y de luz que las que tiendan a la restitución genuina y proporción de los huecos. Podrá sin embargo intervenir por motivos de mejora de habitabilidad en fachadas interiores o secundarias que se señalaran en el documento anexo descrito en el artículo 3.5.2. y así fueran consideradas por la Administración.

En todas las obras que se proyecten en los espacios semipúblicos (portales, escaleras, patios accesibles de interés, etc) se seguirán los mismos criterios que para las soluciones estructurales y de las fachadas, justificándose en el anexo al proyecto las intervenciones que se pretendan en función del valor de las soluciones existentes. Se mantendrá en lo posible cualquier elemento o solución antigua que constituya un signo de valor propio o complementario del general del edificio o del espacio en el que esté situado.

Se permitirán modificaciones de tabiquería de distribución así como modificaciones de los muros de carga o elementos estructurales en las condiciones del punto A.

- B. Si tras el examen del anexo descrito en el artículo 3.5.2. la Administración reconociera el mal estado de conservación del edificio, la intervención se orientará hacia la conservación de las partes en buen estado y consolidación del resto.

En estos casos, en las intervenciones sobre las partes de las soluciones estructurales horizontales, verticales y de cubierta en mal estado, se seguirá el criterio de consolidar o reforzar con soluciones que mantengan el valor e interés de aquellas, permitiéndose el derribo y nueva construcción en casos justificados y de carácter puntual, y siempre que las soluciones proyectadas restituyan la estructuración anterior.

Si por causa justificada fuera necesario el derribo de parte o la totalidad de alguna de las fachadas, (excepto las contempladas como secundarias en el punto A.) las obras de nueva construcción se realizarán por anastilosis total o parcial si la calidad y aparejo de los materiales antiguos lo permitiera y, en todo caso, respetando la composición general anterior con empleo de materiales de calidad, textura y color adecuados al resto de fachadas e integrando en ellas los elementos singulares de valor que existieran (fábricas de sillería, portadas, escudos, relieves, balcones, galerías, etc.) y que deberán estar señalados en el anexo descrito en el artículo 3.5.2.

- C. Si sobre el edificio existe declaración de ruina, se podrá admitir el derribo total o parcial de la edificación, aunque la nueva construcción deberá restituir la tipología estructural anterior, mantener las constantes tipológicas principales (composición de fachada y compartimentación estructural), adecuarse en cuanto a textura y color de los materiales a las características de los primitivos y a la calidad ambiental de su entorno, y aprovechar los elementos singulares de interés que se integrarán adecuadamente en la solución que se proyecte.



En el caso en que la ruina afectara a alguna de las partes del edificio manteniéndose otras en buen estado, se seguirán los criterios del anterior punto para aquellas y aplicando los correspondientes a su estado de conservación ( A o B ) para el resto.

### **Artº 3.5.5. Construcciones de tercer orden (III).**

Se autorizarán las actuaciones dirigidas predominantemente a la conservación general del edificio y a la de sus constantes tipológicas y elementos singulares destacados, así como las que se refieran a su consolidación y a la eliminación de añadidos de valor nulo o negativo y a las mejoras de las condiciones de habitabilidad y buen uso.

Se podrán autorizar intervenciones más profundas con objeto de adecuar el edificio a las condiciones higiénico-sanitarias mínimas, la normativa que sea aplicable de protección oficial, la correcta implantación dotacional o comercial, etc.

En el informe al anexo descrito en el artículo 3.5.2., la Administración determinará, en función de las características del edificio y del programa a establecer aquellos elementos del mismo que se consideran modificables. A título indicativo se consideran en principio no modificables o susceptibles de modificaciones leves y justificadas los elementos y constantes tipológicas esenciales (altura de cornisa, disposición y tamaño de los huecos, miradores y balcones, remates de cornisa y cubierta, etc.). Dichas características se restituirán aun en el caso de derribo, integrándose asimismo las fábricas de sillería en buen estado, portadas, escudos, cerrajería, etc.

El citado informe deberá establecer para cada caso concreto cuáles son los límites de actuación en función del interés del edificio, su estado de conservación y su grado de adaptabilidad al programa.

### **Artº 3.5.6. Edificios situados en áreas o tramos de interés (IV).**

#### CASO A

1. Se autorizarán las actuaciones dirigidas predominantemente a la conservación general del edificio y a la de sus constantes tipológicas y elementos singulares destacados, así como las que se refieran a su consolidación y a la eliminación de añadidos de valor nulo o negativo y a las mejoras de las condiciones de habitabilidad y buen uso. Se podrán autorizar intervenciones más profundas con objeto de adecuar el edificio a condiciones normales de habitabilidad, la correcta implantación dotacional o comercial, etc.
2. Tras el estudio del anexo descrito en el artículo 3.5.2, la Administración emitirá un informe que determinará los elementos del edificio que se consideran modificables, en función del interés del inmueble, las características del mismo, su estado de conservación y su grado de adaptabilidad al programa a establecer. A título indicativo se consideran en principio no modificables o susceptibles de modificaciones leves y justificadas los elementos y constantes tipológicas esenciales (altura de cornisa, disposición y tamaño de los huecos, miradores y balcones, remates de cornisa y cubierta, etc.).

El citado informe debe concretar los límites de actuación, con los siguientes criterios:

- A. En edificios con elementos interiores o constantes tipológicas que recomienden la rehabilitación de lo existente, se señalará el tipo de intervención a seguir.
- B. En el resto de casos, se permitiría el vaciado del edificio con mantenimiento in situ de la fachada, con reposición de los elementos singulares valiosos que existieran en el interior, y adopción en el nuevo edificio de los elementos tipológicos que se consideren de interés.

Excepcionalmente, si así lo recomiendan la dificultad técnica del mantenimiento de la fachada y la naturaleza de la fábrica, podrían admitirse soluciones que supongan el desmontaje total o parcial de la fachada y reposición literal de la misma. Para ello se procederá de la siguiente manera:

- Se realizará de forma independiente al proyecto general del edificio, o como separata del mismo, uno



individualizado que contemple las operaciones de desmontaje, derribo y reposición de la fachada.  
Incluirá:

- a) Alzados, detalles constructivos y ornamentales suficientes para la definición total de la fachada.
  - b) Señalamiento de los elementos recuperables, incluyendo dossier fotográfico individualizado de los mismos y plantillas a escala real si fueran necesarias.
  - c) Sistemas de desmontaje, traslado, restauración (si es necesaria), acopio y custodia de los mismos y reposición.
  - d) Personal cualificado para la ejecución de estas tareas y su control.
- Tras el análisis de dicho proyecto el Ayuntamiento discrecionalmente podrá admitir la solución de reposición de fachada, con las condiciones que estime necesarias, como la custodia de elementos a reponer en los almacenes del Ayuntamiento, seguimiento específico de la obra por los técnicos municipales, etc. En cualquier caso se exigirá aval por el 200% del presupuesto de reconstrucción de fachada.
3. Si sobre el edificio existe declaración de ruina, se podrá admitir el derribo total o parcial de la edificación, debiendo procederse como en el caso excepcional de reconstrucción de fachada descrito en el apartado anterior.

#### CASO B

Se cuidará especialmente la integración de la nueva edificación en los espacios urbanos que los circundan a partir de la composición general de las fachadas, del diseño de sus partes y elementos externos, y de la calidad, textura y color de los materiales.

En el supuesto de que se trate de una reedificación se cumplirán estrictamente las condiciones impuestas en la licencia de derribo, integrando en la nueva edificación las constantes tipológicas o los elementos arquitectónicos de interés existentes en el edificio que se sustituye.

Se aportará en el proyecto alzados del nuevo edificio y de los colindantes a escala adecuada (mínimo 1:200) para comprobación del extremo anterior.

#### CASO C

En caso de sustitución del edificio, se aplicarán los criterios del apartado anterior.

### **Artº 3.5.7. Edificios sin valor o interés especial situados en el Centro Histórico (V).**

Las limitaciones se reducirán al respeto de los módulos parcelarios, alineaciones y alturas fijadas en el plano correspondiente, así como a la calidad de diseño general y particular de las fachadas que exige la presencia en el recinto histórico.

### **Artº 3.5.8. Construcciones en el Centro Histórico inadecuadas o con alteraciones que las convierten en inadecuadas.**

Son las señaladas como tales en el plano correspondiente.

Como criterio general, en los edificios en esta situación no podrán realizarse obras que tiendan a su conservación en el estado actual.

En aquellos cuya incidencia se deba a exceso de altura o profundidad edificable, se aplicará lo dispuesto en las disposiciones transitorias quinta y sexta.

En caso de que su situación venga derivada de aspectos estéticos o compositivos, los elementos inadecuados



deberán retirarse o modificarse en el momento en que se realicen obras que les afecten.

Cumpliendo las condiciones anteriores, podrán autorizarse obras de acuerdo con la ordenanza que tenga adjudicada el edificio.

### **Artº 3.5.9. Parcelación.**

- A. Para la zona de actividades intensivas, las condiciones de parcelación serán las señaladas con carácter general en el artículo 3.2.1.
- B. En los supuestos de renovación se recomienda una subparcelación en los tamaños tradicionales del Centro Histórico, con una parcela mínima de 66 m<sup>2</sup>.
- C. Para el resto de los casos, dentro o fuera del Centro Histórico, la parcelación es la indicada en los documentos gráficos y el catastro vigente. No se permitirá la agrupación de parcelas, salvo en los siguientes supuestos:
  1. Las parcelas con Ordenanza II se considerarán agregables si su superficie edificable entre alineaciones es inferior a 66 m<sup>2</sup>, su fachada a calle inferior a 3 m. o la suma de la anchura de fachada a calle y patio de manzana inferior a 4,5 m.
  2. Las parcelas con Ordenanza III, IV y V se considerarán agregables si su superficie edificable entre alineaciones es inferior a 132 m<sup>2</sup>, su fachada a calle inferior a 6 m. o la suma de la anchura de fachada a calle y patio de manzana inferior a 9,00 m.

En ambos supuestos se permite la suma de parcelas consideradas agregables, entre sí o con otras parcelas, con las limitaciones siguientes:

- a) Si se agregan tres o más parcelas, la superficie de la parcela agrupada no podrá superar los 360 m<sup>2</sup>.
  - b) Se respetarán las calificaciones y características particulares de cada una de las parcelas agregadas (número de plantas, alturas, etc.) sin que se admitan regulaciones por compensación, y acusando en fachada la composición propia de cada parcela.
- D. En el caso de edificios que, calificados o no, se destinen efectivamente a uso dotacional y que requieran para completar su programa dimensional de su ampliación a una o más parcelas colindantes, se permite la agrupación, si bien han de respetarse la identidad, calificación y ordenanza propia de cada una de las parcelas agrupadas.

### **Artº 3.5.10. Patios de manzana (espacios libres privados).**

Los espacios libres privados se configuran como zonas abiertas en el interior de las manzanas en las que se permiten únicamente las obras de pavimentación, ajardinamiento y mobiliario urbano inherente a su condición.

Se recomienda la unificación de dichos espacios a nivel de manzana, estructurándose su propiedad como espacio común a los inmuebles que sobre el patio recaigan, con regulación suficiente por estatutos de comunidad del uso, mantenimiento y conservación del mismo.

En tanto no se consigan estos objetivos, podrá hacerse utilización privada a nivel de parcela con las limitaciones de obras y usos arriba expuestas.

### **Artº 3.5.11. Alineaciones.**

Aunque el objetivo a lograr a largo plazo es la recuperación de las dimensiones viarias del Centro Histórico, con la



consiguiente continuidad de sus fachadas sin retranqueos ni retallos, la existencia de múltiples edificios remetidos cuya esperanza de vida es superior a los márgenes temporales del plan ha aconsejado recoger la alineación actual aplicando el mismo criterio que en el resto del suelo urbano.

Sin embargo, en caso de derribo de estos edificios, podrá propiciarse mediante el oportuno estudio de detalle una nueva alineación que responda al criterio de continuidad de las fachadas y recuperación de la primitiva línea de la calle.

### **Artº 3.5.12. Alturas de cornisa.**

Salvo en los ámbitos con regulación específica (tramo con soportales de Portales, Muro de Francisco de la Mata, Planes Especiales de Reforma Interior, Ordenanzas especiales...) se aplicará lo siguiente:

#### **NÚMERO DE PLANTAS.**

##### *Edificios sometidos a las ordenanzas I, II, III y IVa*

El número de plantas coincide con el actual de los edificios, excepto los añadidos inadecuados. Las señaladas en el Plano de Ordenación del Suelo Urbano pretenden reflejar este criterio.

##### *Edificios de nueva construcción.*

El número de plantas de los edificios es el indicado en el plano correspondiente, sin perjuicio de lo dispuesto en el artº 3.3.2.

#### **ALTURA DE CORNISA.**

##### *Edificios sometidos a las ordenanzas I, II, III y IVa.*

1. Caso de conservación de la fachada. Se mantendrán tanto la altura de cornisa como la disposición volumétrica existentes.

- a) La posibilidad de unir entresuelos con plantas bajas se estudiará en el documento anexo citado en el artículo 3.5.2, y se podrá aceptar en función de la solución planteada y del interés del edificio.
- b) Excepcionalmente se permitirá proponer en dicho documento una ligera elevación del alero cuando en la última planta reconocida por el planeamiento concurren las siguientes circunstancias:
  - Que la situación actual infrinja alguna norma relacionada con la habitabilidad de dicha planta, que se solventaría con la sobreelevación.
  - Que el recrecido necesario no altere significativamente la composición general de la fachada.
  - Que no incida negativamente en la línea de cornisa general del tramo de calle.

La aplicación de esta excepción es discrecional por parte de la Corporación. En ningún caso la variación de la altura de cornisa será mayor de un metro.

2. Caso excepcional de reedificación. Si por cualquier circunstancia se procede a la reedificación del inmueble, se actuará con el criterio del punto 1, reproduciendo la altura de cornisa, estratificación y disposición volumétrica del edificio original.

##### *Obra nueva.*

Para el resto de edificios, no contemplados en el apartado anterior, será la resultante de aplicar los siguientes criterios:

- Las plantas bajas tendrán una altura mínima libre de 2,80 m. y una máxima que podrá coincidir con la de mayor altura de las colindantes siempre que no superen los cuatro metros incluido el forjado.
- Las plantas de pisos tendrán una altura mínima libre de 2,50 m. y una máxima de 3,25 m. incluido el forjado.

Los niveles de cornisa así determinados serán uniformes en cada parcela tanto a la vía pública como a los patios de



parcela y manzana. Si, excepcionalmente, en alguna de aquéllas se permitieran distintos niveles a la vía pública, éstos se trasladarán a los tramos interiores opuestos.

En caso de que la irregularidad de forma de la planta no permitiera esta última circunstancia, se adoptará como nivel de cornisa de las fachadas interiores el menor de los que existan en las de la vía pública de la propia parcela.

### **Artº 3.5.13. Construcciones permitidas por encima de la altura de cornisa.**

Se estará a lo dispuesto con carácter general en el artículo 2.3.2., excepto en lo siguiente:

- No se permiten cubiertas planas, excepto cuando sean la solución original del edificio o parcelas dotacionales.  
Aun en este caso se prohíben los trasteros sobre cubierta.
- También podrá admitirse la cubierta plana cuando sea necesario para la ubicación de instalaciones para la eficiencia energética en edificios existentes. Este supuesto se podrá aplicar cuando se justifique la imposibilidad de ubicación conforme a la normativa general, ocupando la superficie mínima necesaria y situándola de forma que se consiga la menor visibilidad desde la vía pública, dando continuidad a la pendiente de la cubierta inclinada mediante celosía tipo tramex o similar.
- Estas excepciones quedan condicionadas a la valoración por los técnicos municipales en el trámite de licencia, pudiendo denegar en los casos de incidencia negativa en el espacio público.
- No se admiten casetones de ascensor.

- La instalación de antenas, paneles solares, estructuras-soporte y pararrayos será potestativa para la Corporación, que atenderá a razones de necesidad de la instalación y a minimizar el impacto visual.

Se autoriza la instalación de paneles solares en los faldones interiores de los edificios, debiendo mantener las pendientes de la cubierta.

#### *1. Edificios afectados por ordenanzas especiales (I, II, III y IVa).*

- La cubierta conservará o recuperará la solución del edificio original. Podrá proponer otra más racional desde el punto de vista constructivo, ejecutada con el mismo material de recubrimiento y justificada debidamente en el documento anexo descrito en el artículo 3.5.2.
- Podrán admitirse usos y soluciones de aprovechamiento bajo cubierta distintas a las generales si resulta necesario a juicio de la Corporación para la consecución de los objetivos de conservación del edificio.
- Cuando exista vivienda en situación bajo cubierta y se dé una de estas situaciones:
  - a) Que sea imprescindible para cumplimiento de las condiciones de habitabilidad.
  - b) Que se pretenda instalar ascensor para acceder a la vivienda.

El Ayuntamiento podrá admitir discrecionalmente soluciones de iluminación, ventilación (en el caso a) o de tratamiento del volumen emergente (en el caso b) que, aun no cumpliendo estrictamente con las ordenanzas, se consideren adecuadas en función de su visibilidad desde el espacio público y de las características del edificio. En edificios catalogados y entornos de Bienes de Interés Cultural será necesario el informe previo del Consejo Superior del Patrimonio Cultural, Histórico y Artístico de La Rioja.

#### *2. Resto de edificios.*

Para los edificios de nueva construcción o los casos de vaciado interior en ordenanzas especiales se utilizará cubierta inclinada de teja árabe con pendiente máxima del 45% salvo que sea contradictorio con la tipología original del edificio o se trate de los supuestos en los que se permite cubierta plana.

Cuando resulte imprescindible para el acceso en ascensor a la última planta de viviendas, el Ayuntamiento podrá admitir discrecionalmente soluciones de tratamiento del volumen emergente que, aun no cumpliendo estrictamente con las ordenanzas, se consideren adecuadas en función de su visibilidad desde el espacio público y



de las características del edificio. En entornos de Bienes de Interés Cultural será necesario el informe previo del Consejo Superior del Patrimonio Cultural, Histórico y Artístico de La Rioja.

En los casos de rehabilitación podrán aplicarse las excepciones establecidas en el punto anterior.

### **Artº 3.5.14. Sótanos y semisótanos**

Se podrá autorizar la construcción de plantas de sótano para parcelas edificables y aquellas en las que se permite la reedificación.

Se admitirán los semisótanos exclusivamente en el tramo de la calle Bretón de los Herreros comprendido entre Sagasta y Travesía del Laurel. La altura de forjado de éstos no podrá sobrepasar la cota de 1,50 metros por encima de la rasante. La ordenación de los huecos tanto horizontal como vertical no debe romper los ritmos compositivos de los edificios contiguos, si éstos son de conservación.

### **Artº 3.5.15. Vuelos sobre paramentos de fachada.**

El modelo de referencia en cuanto a vuelos será el diseño original del edificio o, en su defecto, las características generales de las soluciones antiguas que existan en el tramo de espacio público en que estén emplazados, no siendo de aplicación en estos casos lo establecido con carácter general en cuanto a vuelos en la medida que entre en contradicción con la solución histórica

#### **A. CUERPOS VOLADOS DE FÁBRICA.**

Se admitirán exclusivamente cuando existan en el modelo de referencia, sin ampliación de los existentes en el mismo. En las calles interiores del Centro Histórico y en el tramo correspondiente a la muralla de Once de Junio, sólo podrá admitirse en los casos de conservación de construcciones existentes no consideradas inadecuadas. En el Muro de Francisco de la Mata seguirán las ordenanzas particulares para esta zona. En el resto de los casos, se estará a lo dispuesto en el comienzo de este artículo.

En ningún caso se admitirá ningún tipo de vuelo en las fachadas de nueva construcción a patios de parcela y a espacios privados o públicos del interior de las manzanas en el Centro Histórico.

#### **B. MIRADORES Y GALERÍAS ACRISTALADAS.**

Se recomienda la conservación de las existentes en los edificios característicos del siglo XIX especialmente en los tramos con mayor número de ellos de los Muros de Cervantes, Carmen y Bretón de los Herreros, Once de Junio, Avenida de Portugal, General Vara de Rey y Canalejas. Se autorizarán dichas soluciones siempre que no contradigan el modelo de referencia en el resto de emplazamientos exteriores al Centro Histórico y en las calles de Sagasta y Portales, Avenida de Viana y Navarra. Su diseño, composición, situación y ocupación del paramento de fachada se justificará en función de las soluciones antiguas que existan en el tramo de espacio público en que estén emplazados.

El vuelo máximo será el 5% de la anchura de la calle, con un máximo de 0,60 m. En las calles de Portales y Sagasta, el vuelo máximo permitido será de 0,60 m.

Se recomienda el empleo de las soluciones tradicionales de madera para pintar, admitiéndose otros materiales en perfilería fina y acabados no brillantes, pudiendo rechazarse soluciones que produzcan distorsiones en el ambiente urbano correspondiente.

#### **C. BALCONES.**

Se permite con carácter general el empleo de balcones volados o enrasados con el paramento de fachada, siempre que no entren en conflicto con el modelo de referencia.

Los vuelos y longitudes de los balcones que se proyecten para la edificación a renovar se acomodarán a los que



existan en los edificios antiguos de los espacios públicos o privados respectivos, pudiendo ser aprobados balcones corridos que enlacen varios huecos si fuera solución característica del modelo de referencia.

El vuelo máximo será el 5% de la anchura de la calle, con un límite máximo de 0,60 m. salvo en los Muros y Avdas. de Viana y Navarra y calle Once de Junio, en las que el límite será de 1,20 m.

En los interiores de manzana del Centro Histórico los balcones serán necesariamente enrasados, ya que no se permiten vuelos salvo conservación de los existentes.

Se conservarán en su situación actual los antepechos de cerrajería anteriores al siglo actual. En caso que se admitiera la demolición de la edificación, será obligada su restitución en la nueva construcción integrados adecuadamente en la composición general y diseño de la fachada.

Si se proyectara la construcción de nueva cerrajería su calidad y diseño estarán en función de las que tenga la que pueda ser aprovechada y de las soluciones del entorno próximo al edificio, así como de la calidad ambiental general de la escena urbana a que pertenece.

Los diseños no deben ser necesariamente imitativos.

Se prohíbe en todos los casos, el empleo de antepechos de fábrica, salvo que existan en el modelo de referencia.

#### D. ALEROS.

Excepto que la tipología existente los justifique, se prohíbe el remate de la edificación con petos lisos, admitiéndose cornisas en las calles características del siglo XIX si existieran soluciones de este tipo en el tramo de calle en que estuviera situada la edificación a construir, y los aleros en el resto del Centro Histórico, con vuelos semejantes a los existentes y condiciones constructivas y de materiales de calidad y características dominantes en el espacio público correspondiente.

#### E. ESCAPARATES Y VITRINAS.

En edificios existentes catalogados, se justificarán las soluciones de los escaparates y vitrinas en función de la calidad y características constructivas y de los materiales de las plantas bajas, pudiendo denegarse la autorización para construir aquellas que alteren sensiblemente los ritmos compositivos existentes y los que cubran o distorsionen fábricas o elementos de interés.

En edificios de nueva construcción afectados por la ordenanza, así como en los calificados como sin valor o interés especial, se exigirá en la relación hueco-macizo de la planta baja y en su diseño general la coherencia precisa en su relación con el resto de la fachada y a la calidad y composición general de la edificación que conforma la escena urbana.

#### F. MARQUESINAS.

No se permiten marquesinas en todo el recinto histórico, salvo en las avenidas de Viana y Navarra, Muros de Cervantes, Carmen, Francisco de la Mata y Bretón de los Herreros y calle Once de Junio, donde se admitirán vuelos conforme a lo establecido en el título II capítulo III.

#### G. TOLDOS.

Se estará a lo dispuesto con carácter general en el título II capítulo III

#### H. RÓTULOS COMERCIALES PERPENDICULARES A FACHADA.

No se permitirán en los edificios calificados con valores de primero y segundo orden. Se admiten en la planta baja del resto con un vuelo y altura máxima autorizados con carácter general (artículo 2.3.4.) y, las siguientes condiciones:

- El rótulo sólo podrá hacer referencia al tipo de establecimiento (en su acepción más simplificada) y a la denominación del mismo, sin la adición de ningún otro mensaje publicitario.
- Si el rótulo es luminoso necesitará el informe favorable de la Comisión del Patrimonio Histórico-Artístico de La Rioja en caso de ubicarse en el Centro Histórico.





### **Artº 3.5.16. Rótulos paralelos al plano de fachada.**

1. En los edificios calificados con valores de primer o segundo orden, se permite exclusivamente en planta baja los siguientes rótulos:
  - a) Placas de 25 cm. de dimensión máxima en material pétreo, fundición, bronce, latón, forja y acero cromado o inoxidable.
  - b) Rótulos de letra suelta y anagramas de las siguientes características:
    - No se admite otro soporte que el de la fachada, sin modificar el color, textura o material del fondo.
    - El rótulo sólo podrá hacer referencia al tipo de establecimiento (en su acepción más simplificada) y a la denominación del mismo, sin la adición de ningún otro mensaje publicitario.
    - El tamaño de los caracteres no podrá superar los 25 cm. y la leyenda en su conjunto no podrá tener una longitud superior a 2,50 m. sumándose las líneas en caso de que sean más de una. No se admite más de un rótulo por establecimiento.
    - Los caracteres deberán separarse de cualquier vano, recercado, cornisa, imposta, moldura o elemento de decoración de la fachada en una distancia igual o superior a dos veces el tamaño del carácter.
    - Están prohibidos los rótulos de lectura vertical.
    - El material de los tipos ha de ser pétreo, fundición, bronce, latón, forja y acero cromado o inoxidable, cuidándose los elementos de sujeción de manera que no resulten visibles ni produzcan, con el paso del tiempo, oxidaciones o huellas en la fachada.
    - Excepcionalmente, y previo informe favorable de la Comisión de Patrimonio Histórico-Artístico de La Rioja, en edificios no calificados como de primer o segundo orden, podrán admitirse leyendas luminosas fijas con caracteres caligráficos, que, no podrán superar las dimensiones establecidas para el resto de los caracteres.
2. En el resto de los edificios, además de los señalados en el apartado anterior, se admiten en planta baja rótulos sobre soporte distinto de la fábrica de fachada con altura igual o inferior a sesenta centímetros situados sobre los dinteles o recercados de los huecos, sin sobrepasar las verticales de las jambas y con calidad de diseño adecuada.
3. En las avenidas de Viana y Navarra; Muro de Cervantes; Muro del Carmen; Francisco de la Mata; Bretón de los Herreros y Once de Junio y demás edificios de interés situados fuera del Centro Histórico, podrán instalarse rótulos en las plantas bajas de mayores dimensiones que las especificadas, siempre que no produzcan una gran incidencia sobre la composición general de las fachadas.
4. No se admiten en ningún caso rótulos en las paredes de contigüidad (medianeras), ni en las plantas superiores.
5. No se admiten rótulos que por su composición puedan suponer una alteración sustancial de la integridad del edificio a juicio de la Comisión de Patrimonio Histórico-Artístico de La Rioja.

### **Artº 3.5.17. Elementos superpuestos a fachadas.**

Se cuidarán muy especialmente las instalaciones superpuestas a los edificios (eléctricas, telefónicas, de gas, etc.) exigiéndose en las obras que a ellas se refieran las intervenciones necesarias para lograr una calidad adecuada a la escena urbana y a los edificios donde estén situadas.

Se prohibirá la colocación de señales de tráfico o muestras de otro tipo sobre las fachadas de los edificios calificados con valores de primero y segundo orden, cuidándose especialmente su situación en todo el recinto interior.



### **Artº 3.5.18. Entreplantas.**

No se permiten entreplantas ni entrepisos salvo en las zonas de Muro de la Mata y soportales de Portales y Plaza del Mercado, en los que deberá mantenerse su carácter actual.

### **Artº 3.5.19. Escaleras.**

Las escaleras con valor singular deberán conservarse, y en caso de renovación el peldañado del edificio antiguo se integrará en el nuevo, si es constructivamente posible.

En general se permitirá el mantenimiento y actual dimensionado de escaleras en las obras de conservación y rehabilitación aunque se incumpla en cuanto al dimensionado establecido en el artículo 2.4.2. y siempre que se esté en los márgenes de tolerancia de otras normativas concurrentes (C.P.I., etc.).

Con el mismo criterio se actuará en los casos de obra nueva sobre parcelario inferior a 132 m<sup>2</sup>., o fachada a calle inferior a 6,00 m. o suma de la anchura de fachada a calle y patio de manzana inferior a 9,00 m.

### **Artº 3.5.20. Ascensores.**

En edificios existentes afectados por ordenanzas I, II y III, se admitirán si su instalación no entra en conflicto con los objetivos de conservación general del edificio, constantes tipológicas y elementos singulares destacados, circunstancia que deberá apreciarse discrecionalmente por el Ayuntamiento.

En cuanto a su obligatoriedad, se aplicará la máxima tolerancia establecida en la normativa sectorial correspondiente.

### **Artº 3.5.21. Obras de conservación de bodegas.**

A todos los efectos de conservación de las antiguas bodegas de bóvedas de cañón seguido construidas en sillería, se considerarán semejantes a las construcciones calificadas con valor de segundo orden, independientemente del que tengan los edificios que pudieran estar construidos sobre ellas y de su estado de conservación; siéndoles de aplicación lo establecido para aquellas.

En el caso de que se permitiera el derribo de las construcciones situadas sobre ellas y se permitiera su reedificación se adoptarán medidas generales y soluciones constructivas y estructurales para que las bóvedas mantengan su integridad.

### **Artº 3.5.22. Obras sobre elementos singulares o de interés.**

Los elementos singulares, tanto exteriores (portadas, arcos, escudos, cerrajería, etc.) como interiores (barandados, enlosados, etc.) de los edificios, se consideran adscritos a su emplazamiento de origen, no permitiéndose su traslado a otra localización. Asimismo se prohíbe la incorporación de elementos singulares de procedencia o época disconforme con el carácter del edificio en que se interviene.



### **Artº 3.5.23. Obras de reforma.**

En fincas que no estén fuera de ordenación se consentirán obras de reforma y consolidación de acuerdo con las condiciones que se establecen en estas Normas.

Todas las licencias que se concedan para este tipo de obra, así como para las de derribo y las de vaciado, quedarán supeditadas a los posibles hallazgos de interés histórico, artístico o paleontológico que podrán producir la paralización de las obras, la imposición de condiciones especiales o la expropiación.

### **Artº 3.5.24. Otorgamiento de licencias.**

La solicitud de licencia para realización de obras menores deberá ir acompañada de una memoria descriptiva completa de las obras a realizar especificando tipo de materiales, calidad, textura, color, etc. y acompañada de los gráficos y planos que sean necesarios para su perfecta definición.

Los servicios técnicos municipales correspondientes tendrán facultad para indicar las modificaciones que estimen necesarias para que las obras a realizar se acomoden a los criterios de estas Normas, así como para el control de la ejecución de dichas obras.

No se admitirán soluciones esteticistas no justificadas, ni soluciones imitativas de modelos antiguos, tanto en edificios nuevos completos como en locales comerciales y en soluciones puntuales de nueva construcción.

Para obras de nueva planta y de reforma mayor, la solicitud de licencia se acompañará de proyecto completo redactado por técnico competente.

Los planos de carácter general serán de escala no inferior a 1:100. debiendo incluir los de estado actual.

Si las obras correspondieran a actuaciones sobre fachadas exteriores o las cubiertas, será preceptiva la presentación de alzados a escala no inferior a 1:200 del propio edificio y de los contiguos en los que puedan establecerse con claridad relaciones entre los ejes principales horizontales y verticales de la composición, o bien fotografías del conjunto de ellos en su estado actual cuando se considere suficiente.

Cuando las obras se refieran a reformas o sustitución de elementos de fachada (balcones, galerías, huecos, etc.) la escala de los planos estará acomodada a la necesidad de definición de detalle, no será inferior a 1:20 y expresará los materiales a emplear, su calidad, textura y color.

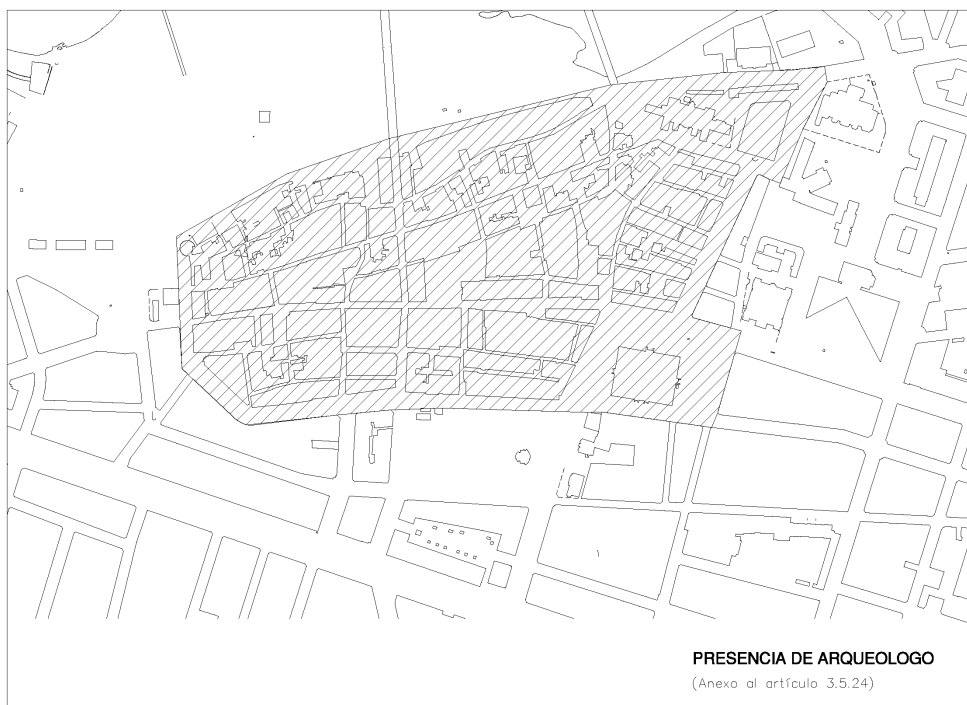
En la memoria se justificarán las soluciones adoptadas en función de las existentes en la edificación actual (soluciones tipológicas estructurales, de plantas y de alzados) y de las que existan en el espacio público correspondiente.

El control municipal se ejercerá en los mismos términos que los expresado para las licencias de obras menores.

Las obras que se realicen en edificios declarados o incoados como Monumentos deberán contar previamente a la concesión de la licencia con el informe favorable de la Comisión del Patrimonio Histórico-Artístico de La Rioja.

También serán sometidas a este trámite las obras en los entornos de Monumentos definidos por la Consejería de Cultura, Deportes y Juventud.

Será necesaria la presencia de un arqueólogo en las obras de construcción o urbanización que afecten al subsuelo en el recinto limitado por las calles San Gregorio, Norte, Once de Junio, Bretón de los Herreros, Muro de la Mata, Duquesa de la Victoria, Juan XXIII, avenidas de la Paz, Navarra, y Viana, calles Capitán Gaona y San Francisco. (ver plano adjunto)



### **Artº 3.5.25. Obras de pintura.**

El criterio general consiste en aplicar en exteriores los tonos originales o los correspondientes a la época de construcción del edificio. En edificios nuevos, los que mejor se integren en el tramo correspondiente de calle o espacio público.

En cualquier caso, deberá actuarse con el control directo municipal expresado en el artículo anterior, pudiendo los técnicos municipales exigir la presentación de muestras o realización de ellas "in situ". Asimismo podrá plantearse un examen de las capas de materiales de revestimiento antiguos, que puedan existir bajo otras más recientes y sean orientativas a la hora de decidir el color y tono a aplicar.

Se recomiendan en general para el Centro Histórico (en edificios de hasta mediados del siglo XIX), los tonos de color que giren entre sienas, salmón, beiges y amarillos rebajados, de los que existen múltiples soluciones en todo el Casco, siendo más característicos de finales del siglo XIX y principios del siglo XX los tonos grises.

### **Artº 3.5.26. Obras de picado de revestimientos**

No se permitirá el picado de los revestimientos de mortero con ánimo de dejar al descubierto las fábricas resistentes más que en los casos en que exista señal inequívoca de que fue solución antigua.

### **Artº 3.5.27. Obras de tendido de revestimientos.**



En las obras de reposición de revestimientos de mortero se podrán emplear cualquier tipo de mezclas, siempre que la textura y el color resultantes, si éste fuera definitivo, lleven a los mismos resultados plásticos que las soluciones tradicionales locales.

Los revocos imitativos de otros materiales (piedra, ladrillo, etc.) sólo se admitirán en los casos de reposición cuando sea la solución antigua, quedando terminantemente prohibidos en el resto de los casos.

### **Artº 3.5.28. Obras menores de restauración de fábricas de fachada.**

En las obras de restauración de fábricas de fachada de materiales distintos a los revestimientos de mortero, las actuaciones se acomodarán a la calidad y extensión de los paramentos existentes y a la trascendencia de las obras que se proyecte realizar.

Si las actuaciones se limitaran al resanado y reposición de los rejuntados, se seguirán las soluciones de la época a que corresponda la obra principal existentes en el propio edificio o en otros de la ciudad, no admitiéndose soluciones esteticistas no justificadas.

Si fuera recomendable el repicado de pinturas o revestimientos sobrepuestos a fábricas antiguas, las obras se harán con el máximo cuidado para no destruir la labra y texturas originales.

Si las obras llevaran comprendida la sustitución de piezas o paños de material antiguo que por su deficiente estado de conservación lo aconsejaran, se actuará de acuerdo con la categoría del edificio o parte de él afectada y con la trascendencia de la operación. En todo caso, no se permitirá la introducción de materiales ornamentales imitativos estando a lo que disponga la Comisión del Patrimonio Histórico-Artístico de La Rioja respecto a la reconstitución de elementos dañados.

Se podrá permitir la sustitución o restitución de piezas con molduración de carácter arquitectónico no ornamental (cornisas, impostas, etc.) cuando se conozca el dato cierto de su existencia y se conserven restos que permitan una restitución segura de la trama compositiva, pero en ningún caso se admitirán estas soluciones si se tratara de reconstruir y ampliar cuerpos existentes.

Cuando las intervenciones se limitaran a la sustitución de piezas no molduras en mal estado de conservación, se podrá emplear el mismo tipo de material y labra que el anterior si las actuaciones tienen carácter puntual y diferente material y aparejo, siempre que no se produzcan graves distorsiones con el resto de la obra antigua.

En ningún caso se admitirán soluciones imitativas de modelos antiguos tanto en edificios nuevos completos, como en locales comerciales y soluciones puntuales de nueva construcción.

### **Artº 3.5.29. Renovaciones de solados interiores y escaleras.**

Se admitirá la renovación de los solados cuando éstos no supongan elementos singulares de interés. En estos casos se mantendrán o restaurarán, a no ser que su estado de conservación sea deficiente a juicio de la Administración, en cuyo caso ésta podrá admitir otras soluciones, incluso la sustitución no imitativa.

### **Artº 3.5.30. Determinaciones específicas relativas a las Normas de Uso.**

Lo establecido en el artículo 3.3.5 respecto a obligatoriedad de aparcamientos no es de aplicación en el ámbito del Centro Histórico o en los edificios con ordenanza de protección.

La posibilidad de aparcamiento en el interior del Centro Histórico, bien sea en sótano, planta baja, patio interior o edificio exclusivo, está condicionada por la especial incidencia en la trama viaria, proyectos de peatonalización,



protección de edificios, tipología de la construcción, animación comercial, construcciones de interés bajo rasante, hallazgos arqueológicos, etc. Por ello sólo se admitirán aparcamientos previo estudio de su incidencia en los aspectos citados y valoración de su rendimiento. En edificios catalogados y entornos de Bienes de Interés Cultural para la admisión será necesario el informe previo del Consejo Superior del Patrimonio Cultural, Histórico y Artístico de La Rioja.

La Corporación podrá admitir discrecionalmente soluciones que no se ajusten plenamente a lo exigido en el art. 2.2.23 si resultan imprescindibles para la implantación del aparcamiento y suponen variaciones de carácter menor.

### **Artº 3.5.31 Catálogo de construcciones de interés.**

1. A efectos de lo dispuesto en el artículo 80 de la LOTUR 98 (72 LOTUR 06) se consideran incluidos dentro del Catálogo por sus cualidades histórico-culturales los siguientes edificios:

<b>CALLE</b>	<b>NÚMERO</b>
Barriocepo	6 (Iglesia de Santiago), 40
Duquesa de la Victoria	1 (Instituto Sagasta)
Ebro	1 (Antiguo Matadero)
Gallarza	(Mercado de Abastos)
Herrerías	18,34
Iglesia, plaza (El Cortijo)	17 (Parroquia)
La Paz, Avenida	9 (Escuela de Artes y Oficios)
Marqués de San Nicolás	30 (Iglesia de Palacio), 62, 64, 71, 77, 109, 111 (Convento de la Merced), 160
Martínez Zaporta	7
Mercaderes	7
Portales	2, 12, 16 (Concatedral de La Redonda)
Rodríguez Paterna	6,18
Ruavieja	9, 16, 22, 24, 32
San Agustín (calle)	19 (Museo Provincial)
San Bartolomé	2 (Iglesia San Bartolomé), 4 (Palacio del Marqués de Monesterio), 15

Asimismo, quedan incluidos dentro del Catálogo por las mismas razones los siguientes elementos y construcciones:

- Restos del puente Romano de Mantible.



- Restos de calzada en Camino Viejo de Fuenmayor.
- Muralla y Cubo del Revellín.
- Fuente de Santiago.
- Puente de Piedra.
- Casetas de arbitrios del Puente de Piedra.
- Puente de Hierro.

Los edificios, elementos y construcciones enumerados deben ser objeto de protección, siéndoles de aplicación los artículos 3.5.2, 3.5.3 y 3.5.4 de las presentes Normas.

2. Los edificios y construcciones declarados o incoados como Bienes de Interés Cultural (BIC), así como sus entornos, serán objeto del tratamiento específico establecido en la Ley del Patrimonio Histórico-Artístico Español, al margen de su inclusión en el Catálogo.

### **Artº 3.5.32. Planes Especiales en el Centro Histórico.**

En desarrollo de este Plan, podrán redactarse planes especiales que comprendan ámbitos reducidos del Centro Histórico. Se proponen para los objetivos siguientes:

- Contribuir mediante planteamientos a nivel de manzana en la estrategia general de rehabilitación y mejora general del Centro Histórico.
- Proponer las actuaciones necesarias para adecuar la edificación a las debidas condiciones de habitabilidad, seguridad, aislamiento y confort. El grado de intervención en cada caso estará condicionado por los valores intrínsecos del trazado viario, de las tipologías de manzana y parcela y de los de los propios edificios. En dicho planeamiento podrán modificarse justificadamente las determinaciones volumétricas, de uso y nivel de protección.
- Plantear las estrategias de gestión y económica para la consecución de los fines descritos.

Las condiciones para su redacción son las siguientes:

- El aprovechamiento global del P.E.R.I. y la ocupación por la edificación en altura no superarán las indicadas en la ordenación de 1.992.
- Se plantea como uso predominante el residencial.
- Se deberá mantener la tipología de manzana cerrada, recomendándose la apertura de espacios interiores para la correcta iluminación y ventilación.
- Las variaciones en volumetría, usos o tipo de actuación permitida por las Ordenanzas de protección deberán estar suficientemente justificadas en función de los objetivos señalados.

Los PERIs en los que se den estas circunstancias se considerarán operaciones dentro del suelo urbano consolidado.

### **Artº 3.5.33. Ordenanzas Especiales en el Centro Histórico.**

#### **Ordenanza Especial "Juan Lobo" (En plano ordenación J-LO)**

Previa o simultáneamente al proyecto de construcción se redactará un estudio de detalle que deberá recoger las alineaciones de los predios colindantes y resolver en el interior de la parcela el cambio de fondo edificable que se produce.



### **Ordenanza Especial “Manzana triangular” (En plano ordenación M-T)**

Afecta a la manzana triangular comprendida entre las calles Mayor, Puente y la avenida de Viana.

- La edificación se resolverá mediante un edificio unitario, con una altura de cornisa uniforme, situada a la cota 390'66, siendo la cota de la rasante transversal media la de 378'80.
- La cubierta mantendrá las mismas características de homogeneidad y horizontalidad, con faldones que arranquen de las tres alineaciones y sus chaflanes, cumbreros paralelos a las citadas alineaciones de altura constante, y no superior a 3m sobre la altura de cornisa.
- Deberán incorporarse en la nueva edificación los lienzos del muro de planta baja existente en los números 4, 6 y 8 de la calle Mayor.
- Se estará a lo dispuesto en este capítulo en cuanto al resto de determinaciones no contempladas en esta Ordenanza Especial.

### **Ordenanza Especial “Museo de La Rioja” (En plano ordenación M-R)**

Para solucionar los problemas singulares que se dan en la ampliación del actual edificio del Museo de La Rioja en la calle de San Agustín, se admiten las siguientes soluciones singulares, excepcionales respecto a los criterios generales para las intervenciones en el Centro Histórico contenidas en el presente capítulo:

- *Vuelos.* Se permiten cuerpos volados de fábrica con un vuelo máximo de 0'60m tanto a la calle de San Agustín como al patio de manzana. La longitud de los vuelos no superará el 20% del frente de fachada en cada planta elevada, pudiendo distribuirse libremente en toda la fachada.
- *Parcelación.* En la parte ampliada no se manifestará la parcelación preexistente.
- *Remate de fachada.* Además del alero se permite el peto liso como solución de encuentro entre la fachada y la cubierta.

### **Ordenanza Especial “Plaza del Mercado” (En plano ordenación P-M)**

Los edificios nº 4, 5, 8, 9, 11, 12, 13, 14, 15, 16 y 18 de la citada plaza mantendrán la composición de fachada a la plaza y configuración volumétrica, siguiendo el modelo que les dio origen. Cualquier actuación sobre la fachada, incluso pintura, se hará con criterio unitario respecto al conjunto.

En caso de reedificación de los nº 10 y 17, las nuevas construcciones seguirán dicho modelo.

Se autoriza el uso de vivienda en las solanas existentes.

### **Ordenanza Especial “Marqués de San Nicolás nº97-105” (En plano ordenación MSN-97)**

Afecta a dicho tramo de calle, acera de los impares. Su extensión hace que no se incluya en este documento.

### **Ordenanza especial “Rodríguez Paterna nº15” (En plano ordenación RPAT-15)**

En la reedificación, además de las que puedan imponerse en la licencia de derribo, deberán cumplirse las siguientes condiciones:

- En la nueva edificación deberán reponerse los barandados de forja existentes en los balcones así como la portada de sillería de la planta baja.
- La solución de las fachadas del edificio resultante de la agregación de las parcelas 15 y 17 no deberá ser unitaria, debiendo poder distinguirse el parcelario actual.
- La fase de remoción de tierras se realizará con seguimiento arqueológico.





### **Ordenanza especial "Ruavieja nº13 - 15 - 17" (En plano ordenación RUAV-13)**

Las nuevas edificaciones, además de incorporar y mantener los elementos protegidos (muralla y bodegas existentes) tendrán las siguientes características:

- Altura de cornisa a San Gregorio, 16'70 m desde la cota de acera, con una posible variación sobre dicha cota de 0'50 m.
- Altura de cornisa a Ruavieja, 9'85 m con una posible variación sobre dicha cota de 0'50 m.
- Las cubiertas deberán ser inclinadas, permitiéndose interrupciones e las mismas exclusivamente en los faldones interiores. Los correspondientes a la calle San Gregorio tendrán un desarrollo de más de 15 m. (medidos horizontalmente de fachada a cumbre) en el 75% de su alzado como mínimo.
- Los espacios situados bajo rasante de la calle Ruavieja están sujetos a las limitaciones establecidas con carácter general para los sótanos, con las excepciones establecidas para las bodegas a conservar.
- Se dejará un espacio libre interior, situado sensiblemente a la misma cota que Ruavieja, separando la edificación en dos cuerpos constructivos. En dicho espacio deberá poder inscribirse un círculo de 9 m.
- En el cuerpo constructivo a San Gregorio se admite que, por el desarrollo de los faldones, aparezca una tercera planta al espacio libre interior.
- Se admite el uso vivienda en el bajo cubierta, computando en ese caso su edificabilidad.
- Se destinarán al menos 235 m<sup>2</sup>t sobre rasante a usos que no sean vivienda (comercio, oficinas, etc.)

### **Ordenanza Especial "Marqués de San Nicolás- Cofradía del Pez" (En plano ordenación C-P)**

Afecta a los edificios nº. 148 y 150 de Marques de San Nicolás, así como a los nº 1 y 3 de Cofradía del Pez.

- Para la totalidad del ámbito, en cuanto a altura de cornisa, cumbre y de los forjados de piso, se toman como referencia los existentes en el nº. 150 de Marques de San Nicolás.
- Si se sustituyen las cubiertas actuales, y en lo que afecta a los edificios, nº. 148 y 150 de Marques de San Nicolás y traseras del nº. 3 de Cofradía del Pez, las nuevas serán a dos aguas, y no superaran la altura de cumbre actual.
- Se permitirá recuperar el vuelo primitivo de las plantas superiores, que se deduce de las ménsulas existentes, si así se entiende conveniente tras el análisis tipológico y planteamiento del proyecto.
- En el nº. 148 se eliminará la anómala afección a la imposta y se repondrá el alero.
- Las construcciones existentes por encima de la última planta permitida, que estén reconocidas como vivienda y que reúnan las condiciones de habitabilidad, podrán seguir siendo utilizadas como tales, con independencia de que se produzca una actuación integral en el edificio, con las siguientes opciones:
  - a) Mantenimiento del uso de vivienda independiente.
  - b) Destinada al uso vividero, vinculado al piso inferior.
- En las actuaciones que impliquen la actuación conjunta, y dado su escasa superficie, se admitirá la agrupación de las 4 parcelas, siempre que se mantengan los criterios de fragmentación frontal del parcelario original.
- En una actuación integral, pueden admitirse variaciones, debidamente justificadas por las condiciones funcionales, compositivas y de habitabilidad.

### **Ordenanza especial "Marqués de San Nicolás 73, 75 y 77" (En plano ordenación MSN-73)**

Es de aplicación en las parcelas situadas en la calle Marqués de San Nicolás nº 73, 75 y 77.

- En todo el frente a la calle Marqués de San Nicolás, se deberá conservar el nº de plantas que tenían los edificios demolidos en las tres parcelas: B+3 en Marqués de San Nicolás, nº 73 y B+2 en Marqués de San Nicolás nº 75 y



77. El resto de plantas permitidas por el Plan General y que figuran en los planos de ordenación, se podrán desarrollar en crujías interiores. En el caso de Marqués de San Nicolás nº 77, el volumen resultante de la nueva edificación se justificará con el que existía originariamente. En ningún caso podrá aumentarse el aprovechamiento permitido por el Plan General.

- Se reproducirán las fachadas a la calle Marqués de San Nicolás de los edificios que se levantaban en las tres parcelas, manteniendo las alturas de planta y de cornisa del edificio que ocupaba el nº 77 y permitiendo los ajustes indispensables en los niveles de los forjados de los números 73 y 75 para asegurar la accesibilidad del conjunto del edificio. La solución integrará los elementos de valor que se han podido conservar, que quedarán adscritos a su emplazamiento y se detallan a continuación:

En fachada:

En los nº 73 y 75 muros de sillería. En el nº 77 muros y ménsula de sillería, arcos de medio punto con escudo de muralla con tres torres y bordura de aspas de San Andrés en la clave de uno de ellos y cartela sin tallar en el otro, con jambas molduradas. Azulejo con el número 1046 adjudicado al inmueble en 1772 colocado en la cartela sin labrar antes citada y azulejo con el número 93 adjudicado al edificio en 1844 y colocado a la izquierda del arco más occidental. Barandillas de forja en balcones (se conservan los tres de la segunda planta y uno de la primera).

En el interior:

En el nº 77 dos columnas ochavadas, alineadas en un eje perpendicular respecto a la puerta occidental bajo arco de medio punto, abierta en la fachada. Una puerta tapiada, rematada por un arco de medio punto, situada en el eje de la puerta occidental de la fachada principal, que comunicaría con el espacio que ocupaba la casa del nº 2 de la calle Carnicerías. Restos de muro de sillería, jamba cajeadada y escudo heráldico.

- Podrán agruparse las tres parcelas en una única con el fin de llevar a cabo un proyecto unitario pero en la fachada a la calle Marqués de San Nicolás, deberá manifestarse la parcelación original.

### **Ordenanza Especial “Marqués de San Nicolás 20”**

Criterio general de intervención:

- Ordenanza de protección IVb
- Integración de elementos de planta baja de sillería
- Cubierta transitable

Condiciones volumétricas:

- En la calle Marqués de San Nicolás, en el punto de encuentro entre la iglesia y la nueva edificación, se tomará como punto de referencia de la altura máxima la definida por la cara inferior del alero de la iglesia de Santa María de Palacio, durante los primeros 20 metros como muestra de respeto e integración con el monumento.
- El edificio tiene una solución escalonada, sin superar en ningún punto la altura máxima de 26,50m. En el tramo de calle el Puente se dispondrá una gradación de alturas que en su confluencia con Marqués de San Nicolás no superará 21,50m. A partir de este punto, en calle Maqués de San Nicolás, la edificación irá ajustando la altura hasta alcanzar la cara inferior del alero de la iglesia.

Elementos a conservar:

- Bodega: regulado por Decreto 20/2015 por el que se declara BIC “El paisaje cultural del Vino y Viñedo de la Rioja”
- Sillería de planta baja
- Lagar
- Si apareciesen otros elementos de interés se analizarán para su posible integración en consulta realizada a los servicios técnicos responsables de la licencia.

Condiciones de uso y tipología:



- Uso dotacional privado, servicios. En este uso se integrarán otros usos con carácter complementario como residencial temporal, cultural, investigación, docencia ...
- La bodega y su acceso estarán vinculados al mismo uso del edificio.

Sugerencias:

- Ya que el tratamiento de la fachada será singular se propone adoptar gestos que identifiquen la nueva edificación con la trama y la edificación preexistente y con las edificaciones adyacentes y próximas buscando conseguir un efecto similar.
- Fachada dura conceptualmente (piedra, cerámica, enfoscado...) hacia la calle utilizando un material típico en la trama urbana del casco histórico o de apariencia similar, mientras que, hacia el interior de la manzana, el edificio propone una solución más tecnológica, blanda y permeable, utilizando soluciones constructivas más contemporáneas.
- Integración de recorrido del Camino de Santiago en el concepto del edificio permitiendo subir a la cubierta mediante una escalera integrada en fachada que permita conocer desde otro punto de vista de ciudad, ver de dónde se viene ya hacia dónde se va.
- Se propone el acceso al patio interior abierto a través de pasos en el edificio para disfrute de la ciudadanía y los peregrinos del Camino de Santiago.

*Los ámbitos sometidos a Plan Especial cuentan con ordenación específica en documento aparte. Se relacionan a continuación:*

- *Plan especial nº 25 "Mercaderes"*
- *Plan especial nº 30 "Casa de la Virgen"*
- *Plan especial nº 32 "Carnicerías"*

*También tienen una regulación específica los siguientes tramos de calle:*

- *Marqués de San Nicolás nº51 al 63 - Herrerías nº2 al 14*  
*(Modificación puntual Marqués de San Nicolás- Herrerías)*



## CAPÍTULO VI: ORDENANZA ESPECIAL DE LA CALLE PORTALES

### **Artº 3.6.1. Ámbito y alcance.**

Queda reducido su ámbito exclusivamente al tramo con soportales de la calle Portales. Los artículos 3.6.2, 3.6.3, y 3.6.4 son de aplicación para los casos de edificios sin protección específica (ordenanzas IVb y IVc), es decir los siguientes: Calle Portales nº19, 43, 47-B, 63 y 71, y calle Marqués de Vallejo nº16. En el resto de edificios del ámbito y en aspectos no tratados por esta ordenanza se aplica lo indicado en el capítulo V.

### **Artº 3.6.2. Ritmos horizontales.**

Es de aplicación el artículo 3.5.12, aunque para los edificios sin protección específica se añade lo siguiente:

La cornisa se situará como máximo a la distancia siguiente respecto a la cara inferior de forjado de suelo del primer piso sobre los soportales:

- Portales nº19: 14'00 m
- Marqués de Vallejo nº16 y Portales nº43: 12'50 m
- Portales nº47-B: 13'00 m
- Portales nº63 y Portales nº71: 11'50 m

En cualquier caso debe garantizarse una altura de piso de 3,00 m. incluido forjado.

### **Artº 3.6.3. Ritmos verticales.**

En los edificios de nueva construcción el número de ejes verticales vendrá determinado por el número de arcos de soportal existentes, debiendo coincidir los ejes de ambos.

En la fachada a Marqués de Vallejo del nº 16 de dicha calle, el primer eje vertical debe coincidir con el del arco de la embocadura del soportal.

### **Artº 3.6.4. Huecos y cuerpos volados.**

Las ventanas, balcones y cuerpos volados deben situarse centrados sobre los ejes verticales (anteriormente descritos)

#### A. VENTANAS.

No siendo un elemento dominante la ventana, debe aplicarse en sentido restrictivo, no debiendo sobrepasar el número de ellas la cuarta parte del número total de huecos del edificio, excluidos los de planta baja.

La anchura mínima del hueco será 0,90 m. y la máxima 1,20 m.



La altura mínima del hueco será de 1,50 m. y la máxima 1,80 m.

### B. BALCONES.

El vuelo máximo permitido es de 0,60 m.

La anchura mínima del hueco será de 0,90 m. y la máxima de 1,50 m.

La altura mínima del hueco será de 2,10 m. no permitiéndose que el límite superior del hueco del balcón quede por debajo del correspondiente a una ventana del mismo edificio y planta.

Entre el límite del hueco y la cara inferior del forjado de la planta siguiente debe quedar un espacio de 30 cm. como mínimo, no permitiéndose por tanto balcones que rasguen por completo la fachada.

Las rejas de los balcones pueden sobresalir hasta 30 cm. de los límites laterales de los huecos, debiéndose recoger la cerrajería de los edificios existentes. En caso de que esto no fuera posible, el diseño de las rejas debe ser similar al existente, prohibiéndose aquellas en que predominen ritmos horizontales. No se permite otro material para estas rejas que el hierro pintado en negro mate.

Se permiten balcones corridos solo en planta primera.

### C. CUERPOS VOLADOS CERRADOS.

Se permiten exclusivamente los tradicionales miradores de madera y hierro forjado compuestos de dos cuerpos. El cuerpo inferior corresponde a un balcón acristalado y el superior a un ensanchamiento sobre la barandilla. En ningún caso la anchura de este cuerpo superior será mayor de 2,40 m.

### **Artº 3.6.5. Soportales.**

1. Los soportales existentes entre el nº 17 de la calle Portales y la Plaza de San Agustín se pueden dividir en dos tramos: el primero es el comprendido entre el nº 17 y la Calle del Capitán Gallarza, y el segundo el comprendido entre ésta y la Plaza de San Agustín.

En ambos tramos, la política a seguir ha de ser la de conservación estricta de los existentes conforme al tipo dominante y adaptación de los que se apartan del mismo, en caso de construcción, al tipo unificado de la manzana en que está ubicado.

Las embocaduras laterales de los soportales deben cubrirse asimismo con arco del mismo modelo que la manzana a que pertenezcan.

Se permiten entreplantas sólo en el tramo primero, con alturas mínimas libres para la planta baja y entreplanta de 3'00 m. y 2'50 m. respectivamente.

2. Los edificios nº 29, 31, 33 y 35 de la calle Portales quedan exceptuados de esta normativa, manteniendo el soportal en su solución primitiva. Sus plantas bajas y entreplantas están exentas asimismo de la altura libre mínima indicada en el punto anterior.
3. Quedan absolutamente prohibidos los rótulos, anuncios, marquesinas, toldos, etc. sobre cualquiera de las caras de los arcos y pilastras.

### **Artº 3.6.6. Materiales, texturas, tonos y colores permitidos.**

En los edificios de nueva construcción se permiten los revocos, enfoscados y estucos, así como la piedra natural. Se prohíbe el ladrillo caravista.

En general se recomiendan las texturas lisas o muy finas, salvo soluciones originales diferentes. En cuanto a colores, se estará a lo dispuesto en el art. 3.5.25.



### **Artº 3.6.7. Otros elementos.**

#### A. ALEROS

En edificio de nueva construcción es obligatorio su empleo, recomendándose el tradicional. En edificios protegidos, donde podrá autorizarse el mantenimiento de la solución existente,

#### B. CARPINTERÍA EXTERIOR.

De madera, pintada en gama acorde con la fachada y a haces interiores. Otros materiales planteados deben informarlos previamente los servicios municipales correspondientes.

#### C. CUBIERTA.

Los canalones y bajantes deben quedar ocultos. Los caballetes deben ser paralelos a fachada.

#### D. RÓTULOS.

Quedan absolutamente prohibidos en las plantas superiores.

En las plantas bajas bajo soportales se permiten rótulos y anuncios adosados a la fachada con un vuelo máximo de 0,20 m. El extremo inferior de éstos se hallará por lo menos a 3,00 m. del nivel de la acera.

En las fachadas sin soportal se estará a lo dispuesto para el resto del Centro Histórico.

#### E. TOLDOS.

No se permiten.



### CAPÍTULO VII: UNIDADES DE EJECUCIÓN.

#### **Artº 3.7.1. Objeto, alcance y régimen provisional.**

En el presente capítulo se desarrollan las determinaciones del Plan General respecto de aquellas áreas en las que se aprecian circunstancias que hacen necesaria la aplicación de alguno de los sistemas de actuación establecidos por la Ley, tanto en suelo consolidado como en suelo no consolidado.

Con posterioridad a la aprobación de este Plan, si se detectan zonas en las mismas circunstancias, podrán delimitarse nuevas unidades de ejecución por el procedimiento previsto en la legislación urbanística, sin que se consideren modificaciones de las determinaciones de este Plan. En estos casos se deberá incluir el análisis de las circunstancias que reúne el ámbito respecto a cesiones, urbanización, etc. para dilucidar a qué categoría de suelo pertenece. Si se tratase de suelo no consolidado, debe calcularse el aprovechamiento medio de la unidad.

Las parcelas en las que se han producido transferencias de aprovechamiento en aplicación de la Ley 8/1990 y la Ley del Suelo de 1992, llegando al ajuste entre su aprovechamiento real y el susceptible de apropiación, se consideran excluidas de ser objeto de delimitación de unidades de ejecución por razones de equidistribución.

#### **RÉGIMEN PROVISIONAL**

Con la entrada en vigor de la ordenación pormenorizada del ámbito y delimitada la unidad de ejecución en suelo urbano no consolidado, el régimen provisional previsto en el Plan General será el siguiente:

- Se permiten las reformas en las actividades existentes y en nuevas actividades cuando sean compatibles con la calificación "Residencial" (artículo 2.2.43 de las NNUU), excepto vivienda.
- Todas las licencias que se otorguen se concederán en el régimen provisional definido en el artículo 2.1.2.6, y en ningún caso tendrán derecho a indemnización.

Estas licencias finalizarán en todo caso con el abono de las indemnizaciones correspondientes a la redistribución de beneficios y cargas resultantes de la gestión urbanística de la unidad de ejecución.

- Se respetarán los viales y recorridos principales de la trama urbana del entorno, de forma que la concesión de licencia de obra y/o actividad, con carácter provisional, quedará condicionada a la incidencia de las edificaciones existentes en la continuidad de los viales del entorno, y en su caso, podrá condicionarse a la adopción de medidas por parte de la propiedad para la puesta en servicio al uso público de recorridos peatonales, conexiones, etc. Estas actuaciones se tramitarán en la misma licencia provisional de reforma o de nueva actividad, con cargo al promotor de la misma.

#### **Artº 3.7.2. Regulación detallada de las unidades de ejecución.**

Se señalan a continuación las pendientes de ejecución y las nuevas definidas. En todas ellas se concreta el sistema de actuación propuesto y el plazo de ejecución, entendiendo como origen temporal, en caso de que no se indique otra fecha, el de la aprobación definitiva de la última revisión del Programa de actuación (15 de noviembre de 1998). El ámbito físico de las unidades se determina en los planos de ordenación correspondientes al suelo urbano.

- Las unidades pertenecientes a la categoría de suelo urbano no consolidado se indican con asterisco (\*), y se señala su aprovechamiento total, (expresado en m<sup>2</sup>t de uso residencial), superficie y aprovechamiento medio estimado. En este último se ha tenido en cuenta la incidencia de superficies públicas que, de acuerdo con lo dispuesto en el artículo 119 de la LOTUR 98 (133 LOTUR 06), no generan aprovechamiento.
- El cálculo exacto de los distintos parámetros se ajustará en el documento de gestión correspondiente en función de los datos más precisos, sin considerarse modificación del Plan.



- Este señalamiento de unidades no tiene el carácter formal de delimitación, y por lo tanto no supone inicio del plazo para la presentación de proyecto de Estatutos y Bases de actuación, o inicio del expediente de reparcelación o de expropiación. La delimitación propiamente dicha se deberá realizar por iniciativa privada o de oficio dentro del plazo temporal establecido y en las condiciones de publicidad del artículo 111 de la LOTUR 98 (124 LOTUR 06)

### G03.1 Monte de las Bodegas (El Cortijo)\*

Deberá procederse al levantamiento topográfico preciso de la zona, con las propiedades, calados de bodegas, etc.

Se redactará y aprobará un estudio de detalle previamente a la concesión de licencia en el que se señalen las alineaciones, rasantes y volúmenes, teniendo las siguientes limitaciones:

1. Del eje de la carretera ha de señalarse una distancia mínima de 8 m., salvo edificaciones existentes en que podrá ser de hasta 5 m.
2. Se podrá plantear una tolerancia de volumen y usos para las construcciones existentes.
3. No deberá quedar ninguna parcela sin acceso desde una vía pública de, al menos, 5 m. de anchura.
4. Podrán tolerarse los calados bajo vías públicas haciendo expresa mención de su preexistencia.

Respecto de plazos, y dada la singularidad de la actuación, se califica como Fuera de Programa.

No se pueden aportar los datos de aprovechamiento medio en este caso particular, por estar pendiente la ordenación.

### G03.7 Bodegas Treviño. (El Cortijo)\*

Se determina el sistema de compensación, en su modalidad de propietario único, con un plazo de tres años para su ejecución.

<i>Aprovechamiento:</i>	1.639 m <sup>2</sup> t.
<i>Superficie:</i>	3.054 m <sup>2</sup>
<i>Superficie neta:</i>	2.928 m <sup>2</sup>
<i>Aprovechamiento medio:</i>	0'559768 m <sup>2</sup> t/ m <sup>2</sup> s.

### G03.8 Calle La Vega. (El Cortijo)\*

Se determina el sistema de compensación, con un plazo de tres años para su ejecución.

<i>Aprovechamiento:</i>	1.811 m <sup>2</sup> t.
<i>Superficie:</i>	2.685 m <sup>2</sup>
<i>Superficie neta:</i>	2.585 m <sup>2</sup>
<i>Aprovechamiento medio:</i>	0'700580 m <sup>2</sup> t/ m <sup>2</sup> s.

### G03.10 Calle Barbazán II. (El Cortijo) \*

Se determina el sistema de compensación, con un plazo de tres años para su ejecución.

<i>Aprovechamiento:</i>	1.363 m <sup>2</sup> t.
<i>Superficie:</i>	1.996 m <sup>2</sup> .
<i>Superficie neta:</i>	1.940 m <sup>2</sup>
<i>Aprovechamiento medio:</i>	0'702349 m <sup>2</sup> t/ m <sup>2</sup> s.





### J14.1 Las Cañas.\*

Se determina el sistema de cooperación, debiéndose ejecutar en el plazo de un año

<i>Aprovechamiento:</i>	5.526 m <sup>2</sup> t .
<i>Superficie:</i>	9.063'50 m <sup>2</sup> .
<i>Aprovechamiento medio:</i>	0'609698 m <sup>2</sup> t/ m <sup>2</sup> s.

### K10.3 Extrapiel.\*

Se determina el sistema de compensación en su modalidad de propietario único, debiéndose ejecutar en el plazo de dos años (a contar desde 8-04-09)

<i>Aprovechamiento:</i>	5.121'52 m <sup>2</sup> t .
<i>Superficie:</i>	4.986'10 m <sup>2</sup> .
<i>Aprovechamiento medio:</i>	0'102716 m <sup>2</sup> t/ m <sup>2</sup> s.

### L10.11 Marqués de San Nicolás 97-105 (En plano ordenación MSN-97)

Se determina el sistema de compensación, con un plazo de tres años (a contar desde 30-03-06)

<i>Aprovechamiento:</i>	3.320'66 m <sup>2</sup> t .
<i>Superficie:</i>	909'58 m <sup>2</sup> .
<i>Aprovechamiento medio:</i>	3'650762 m <sup>2</sup> t/ m <sup>2</sup> s.

### M09.6 Lapuente Hermanos.\*

Se determina el sistema de compensación, con un plazo de tres años (a contar desde 20-11-09)

<i>Aprovechamiento:</i>	1.371'21 m <sup>2</sup> t .
<i>Superficie:</i>	1.140'12 m <sup>2</sup> .
<i>Aprovechamiento medio:</i>	1'202689 m <sup>2</sup> t/ m <sup>2</sup> s.
<i>Aprovechamiento medio del PERI:</i>	1'277301 m <sup>2</sup> t/ m <sup>2</sup> s

### M09.7 Guipúzcoa.

<i>Categoría:</i>	Suelo Urbano no consolidado.
<i>Superficie:</i>	4.426,52 m <sup>2</sup> .
<i>Aprovechamiento:</i>	4.766,96 m <sup>2</sup> techo
<i>Aprovechamiento medio:</i>	1'084344 m <sup>2</sup> t/ m <sup>2</sup> s.
<i>Sistema de actuación:</i>	Compensación o Convenio de Gestión
<i>Plazo:</i>	2 meses desde la Aprobación Definitiva del PERI

### M09.8 Paula Montalt.\*

Se determina el sistema de compensación, fijándose un plazo de 6 meses para su ejecución (a contar desde 06-05-21)



<i>Superficie:</i>	5.862,90 m <sup>2</sup> .
<i>Aprovechamiento:</i>	6.814,43 m <sup>2</sup> t
<i>Aprovechamiento medio:</i>	1'271160 m <sup>2</sup> t/ m <sup>2</sup> s.
<i>Aprovechamiento medio del PERI:</i>	1'277301 m <sup>2</sup> t/ m <sup>2</sup> s

### M12.2 **Magisterio.**

Se determina el sistema de compensación, debiendo ejecutarse antes del 9 de junio de 2009

### M14.1 **Calle Cadena I.\***

Se determina el sistema de cooperación, con un plazo de cinco años para su ejecución.

<i>Aprovechamiento:</i>	9.397 m <sup>2</sup> t.
<i>Superficie:</i>	5.557 m <sup>2</sup> .
<i>Aprovechamiento medio:</i>	1'691081 m <sup>2</sup> t/ m <sup>2</sup> s.

### M14.2 **Calle Torrecillas.\***

Se determina el sistema de cooperación, con un plazo de cuatro años para su ejecución

<i>Aprovechamiento:</i>	2.643'20 m <sup>2</sup> t.
<i>Superficie:</i>	1.320 m <sup>2</sup>
<i>Aprovechamiento medio:</i>	2'002424 m <sup>2</sup> t/ m <sup>2</sup> s.

### N07.5 **Mercadal 2.\***

Se determina el sistema de compensación, con un plazo de cuatro años desde la aprobación definitiva de la Modificación Puntual del Plan General Municipal ( a contar desde el 30-03-2023)

<i>Aprovechamiento:</i>	1.306,45 m <sup>2</sup> t.
<i>Superficie:</i>	837,87 m <sup>2</sup>
<i>Aprovechamiento medio:</i>	1,5593 m <sup>2</sup> t/ m <sup>2</sup> s.
<i>Aprovechamiento medio del PERI:</i>	1,242183 m <sup>2</sup> t/ m <sup>2</sup> s

### N07.10 **Río San Miguel.\***

Se determina el sistema de compensación, con un plazo de cuatro años desde la aprobación definitiva de la Modificación Puntual del Plan General Municipal ( a contar desde el 30-03-2023)

<i>Aprovechamiento:</i>	53.011 m <sup>2</sup> t.
<i>Superficie:</i>	54.596,54 m <sup>2</sup>
<i>Superficie neta :</i>	41.912 m <sup>2</sup>
<i>Aprovechamiento medio superficie neta:</i>	0,9710 m <sup>2</sup> t/ m <sup>2</sup> s.
<i>Aprovechamiento medio superficie neta (estimado):</i>	1,2648 m <sup>2</sup> t/ m <sup>2</sup> s

### N07.8. **Fueros**



Se determina el sistema de compensación, con un plazo de 6 meses para su ejecución

<i>Superficie:</i>	7.554,945 m <sup>2</sup>
<i>Aprovechamiento:</i>	11.088,00 m <sup>2</sup> t.
<i>Aprovechamiento medio:</i>	1,4676 m <sup>2</sup> t/ m <sup>2</sup> s.

### N08.5 Prado Viejo I-1.\*

Se determina el sistema de compensación, en su modalidad de propietario único, con un plazo de tres años para su ejecución (a partir de 23-10-03)

<i>Aprovechamiento:</i>	11.513'14 m <sup>2</sup> t.
<i>Superficie:</i>	8.994'30 m <sup>2</sup> .
<i>Aprovechamiento medio:</i>	1'280049 m <sup>2</sup> t/ m <sup>2</sup> s.
<i>Aprovechamiento medio del PERI:</i>	1'28049 m <sup>2</sup> t/ m <sup>2</sup> s.

### N08.6 Portillejo II \*

<i>Superficie:</i>	42.931,59 m <sup>2</sup> .
<i>Aprovechamiento medio:</i>	0,98501 m <sup>2</sup> t/ m <sup>2</sup> s.
<i>Aprovechamiento total:</i>	42.288 m <sup>2</sup> t.
<i>Plazo</i>	4 años
<i>Sistema de ejecución:</i>	Compensación.

### N08.7 Esteban de Ágreda\*

Se determina sistema de compensación, con un plazo máximo de ocho años para su ejecución según las fases previstas en el plan de etapas, a contar desde la fecha de la publicación en el BOR de la aprobación definitiva de la siguiente modificación.

<i>Aprovechamiento:</i>	19.580,00 m <sup>2</sup> t.
<i>Superficie:</i>	14.402,82 m <sup>2</sup> .
<i>Superficie neta:</i>	13.679,00 m <sup>2</sup> .
<i>Aprovechamiento medio:</i>	1,431391m <sup>2</sup> t/ m <sup>2</sup> s.

### N11.1 Torres I\*

Se determina el sistema de expropiación, con un plazo de dos años (a contar desde 17-05-19).

<i>Superficie:</i>	24.313 m <sup>2</sup> .
<i>Aprovechamiento:</i>	16.578 m <sup>2</sup> techo
<i>Aprovechamiento medio:</i>	0,681857 m <sup>2</sup> t/ m <sup>2</sup> s.
<i>Aprovechamiento medio PERI:</i>	0'6387098 m <sup>2</sup> t/ m <sup>2</sup> s

### N11.2 Vara de Rey\*

Se determina el sistema de expropiación, con un plazo de dos años (a contar desde 17-05-19).

<i>Superficie:</i>	20.981 m <sup>2</sup> .
--------------------	-------------------------



<i>Aprovechamiento:</i>	<i>24.410 m<sup>2</sup> techo</i>
<i>Aprovechamiento medio:</i>	<i>1,163434 m<sup>2</sup>t/ m<sup>2</sup>s.</i>
<i>Aprovechamiento medio PERI:</i>	<i>0'6387098 m<sup>2</sup>t/ m<sup>2</sup>s</i>

### N11.3 Torres II\*

Se determina el sistema de expropiación, con un plazo de dos años (a contar desde 17-05-19).

<i>Superficie:</i>	<i>39.227 m<sup>2</sup>.</i>
<i>Aprovechamiento:</i>	<i>24.876 m<sup>2</sup> techo</i>
<i>Aprovechamiento medio:</i>	<i>0,634155 m<sup>2</sup>t/ m<sup>2</sup>s.</i>
<i>Aprovechamiento medio PERI:</i>	<i>0'6387098 m<sup>2</sup>t/ m<sup>2</sup>s</i>

### N11.4 Terrazas I\*

Se determina el sistema de expropiación, con un plazo de dos años (a contar desde 17-05-19).

<i>Superficie:</i>	<i>59.875 m<sup>2</sup>.</i>
<i>Aprovechamiento:</i>	<i>19.170 m<sup>2</sup> techo</i>
<i>Aprovechamiento medio:</i>	<i>0,320167 m<sup>2</sup>t/ m<sup>2</sup>s.</i>
<i>Aprovechamiento medio PERI:</i>	<i>0'6387098 m<sup>2</sup>t/ m<sup>2</sup>s</i>

### N11.5 Terrazas II\*

Se determina el sistema de expropiación, con un plazo de dos años (a contar desde 17-05-19).

<i>Superficie:</i>	<i>71.891 m<sup>2</sup>.</i>
<i>Aprovechamiento:</i>	<i>27.531 m<sup>2</sup> techo</i>
<i>Aprovechamiento medio:</i>	<i>0,382948 m<sup>2</sup>t/ m<sup>2</sup>s.</i>
<i>Aprovechamiento medio PERI:</i>	<i>0'6387098 m<sup>2</sup>t/ m<sup>2</sup>s</i>

### N12.6 Lobete II.

<i>Categoría:</i>	<i>Suelo Urbano no consolidado</i>
<i>Superficie:</i>	<i>Según Cartografía Plan General 12.928,34 m<sup>2</sup></i>
<i>Aprovechamiento:</i>	<i>22.475 m<sup>2</sup>t.</i>
<i>Aprovechamiento medio:</i>	<i>1'729258 m<sup>2</sup>t/ m<sup>2</sup>s.</i>
<i>Aprovechamiento medio del PERI:</i>	<i>1'738429 m<sup>2</sup>t/ m<sup>2</sup>s</i>
<i>Superficie máxima de techo Edificable:</i>	<i>22.580,88 m<sup>2</sup>t</i>
<i>Sistema de actuación:</i>	<i>Compensación</i>
<i>Plazo:</i>	<i>4 meses desde la Aprobación Definitiva del P.E.R.I.</i>

### P11.24 Marqués de Larios 8 al 28\*

Se determina el sistema de compensación, con un plazo de 6 meses.

<i>Aprovechamiento:</i>	<i>7.122,58 m<sup>2</sup>t.</i>
-------------------------	---------------------------------



*Superficie:* 5.174,10 m<sup>2</sup>  
*Aprovechamiento medio:* 1'376583 m<sup>2</sup>t/ m<sup>2</sup>s.  
*Aprovechamiento medio del PERI nº 16 inicial:* 1'516500 m<sup>2</sup>t/ m<sup>2</sup>s

### P11.25 Miguel Delibes\*

Se determina el sistema de expropiación, con un plazo de dos años (a contar desde 17-05-19).

*Superficie:* 8.944 m<sup>2</sup>.  
*Aprovechamiento:* 19.396 m<sup>2</sup> techo  
*Aprovechamiento medio:* 2,168549 m<sup>2</sup>t/ m<sup>2</sup>s.  
*Aprovechamiento medio PERI:* 0'6387098 m<sup>2</sup>t/ m<sup>2</sup>s

### P12.9 Sapje.\*

Se determina el sistema de compensación, con un plazo de ejecución de 5 años (a contar desde 11-08-07)

*Aprovechamiento:* 1.911'11 m<sup>2</sup>t.  
*Superficie:* 1.127'50 m<sup>2</sup>.  
*Aprovechamiento medio:* 1'694998 m<sup>2</sup>t/ m<sup>2</sup>s.  
*Aprovechamiento medio del PERI:* 1'2817 m<sup>2</sup>t/ m<sup>2</sup>s.

### P12.12 Álamo y Ceballos 15

La unidad de ejecución linda al Norte con cerramiento de otra propiedad ocupada por nave industrial, al Este con espacio libre, al Sur con C/ Lope de Vega y al Oeste con C/Álamo y Ceballos. (UE.P12.12 Álamo y Ceballos 15).

*Superficie:* 1.598,35 m<sup>2</sup>  
*Clasificación suelo:* Suelo urbano no consolidado  
*Aprovechamiento medio:* 2.569,79: 1.598,35 = 1,6078  
*Aprovechamiento medio del PERI:* 1,2817 m<sup>2</sup>t/m<sup>2</sup>s  
*Sistema de gestión:* Compensación-propietario único o convenio (art. 114 a 117 LOTUR).  
*Aprovechamiento segregado a la UE P12.12:* 2.569,79 m<sup>2</sup>t  
*Plazo:* 8 años. (A partir de la publicación de la aprobación definitiva de la presente modificación).

### P12.13 Pedregales Este.\*

Se determina el sistema de compensación, en su modalidad de propietario único, con un plazo de 6 meses para su ejecución, incluidas obras de urbanización, (a partir de la fecha de aprobación definitiva de este documento).

*Aprovechamiento* ..... 2.832,42 m<sup>2</sup>t  
*Superficie* ..... 1.924,60 m<sup>2</sup>s  
*Aprovechamiento medio del PERI:* ..... 1,471694719 m<sup>2</sup>t/m<sup>2</sup>s  
*Aprovechamiento medio:* ..... 1,471694719 m<sup>2</sup>t/m<sup>2</sup>s



### P12.14 Pedregales Oeste.\*

Se determina el sistema de compensación, en su modalidad de propietario único, con un plazo de 6 meses para su ejecución (a partir de la fecha de aprobación definitiva de este documento).

Aprovechamiento ..... 5.185,52 m<sup>2</sup>t

Superficie ..... 3.523,50 m<sup>2</sup>s

Aprovechamiento medio del PERI: ..... 1,471694719 m<sup>2</sup>t/m<sup>2</sup>s

Aprovechamiento medio: ..... 1,471694719 m<sup>2</sup>t/m<sup>2</sup>s

### P12.15 Quebradizo\*

Se determina el sistema de compensación, fijándose un plazo de 6 meses para su ejecución.

Superficie: ..... 7.895,76 m<sup>2</sup>.

Aprovechamiento: ..... 8.855,00 m<sup>2</sup> t.

Aprovechamiento medio: ..... 1,1215 m<sup>2</sup>t/ m<sup>2</sup>s.

### Q10.3 Piedralgallo.\*

Se determina el sistema de cooperación, fijándose plazo de tres años para su ejecución.

Aprovechamiento: ..... 5.891 m<sup>2</sup>t

Superficie: ..... 13.199 m<sup>2</sup>

Aprovechamiento medio: ..... 0'446321 m<sup>2</sup>t/ m<sup>2</sup>s

### Q13.2-C La Estrella Este C

Se determina el sistema de compensación en su modalidad de propietario único, con un plazo de 8 años para su ejecución.

### R10.1 Villa Puerto Rico.

Se determina el Sistema de Compensación, en su modalidad de propietario único, con un plazo de dos años para su ejecución.

Aprovechamiento: ..... 1.882 m<sup>2</sup>t

Superficie: ..... 3.605 m<sup>2</sup>

Aprovechamiento medio: ..... 0'522053 m<sup>2</sup>t/ m<sup>2</sup>s

### R10.5 Pasos peatonales Montesoría.

Se determina el sistema de expropiación, con un plazo de tres años para su ejecución.



### CAPÍTULO VIII: PLANES DE REFORMA INTERIOR

#### **Artº 3.8.1. Objeto y alcance.**

Afecta lo expuesto en este capítulo a aquellas áreas del suelo urbano que por sus especiales características se han considerado incurren en las circunstancias recogidas en el artículo 76 de la LOTUR 98 en su punto 2-c (78 LOTUR 06) sin excluir la posibilidad del establecimiento al margen del Plan de otras operaciones de reforma interior de las previstas en el citado artículo. Se indica el carácter de suelo urbano consolidado o no consolidado de cada una de ellas.

Con posterioridad a la aprobación de este Plan, podrán delimitarse nuevos ámbitos de PERI tanto en el Centro Histórico como en áreas industriales sometidas a procesos de renovación, que se incorporarían a los artículos 3.8.5 y 3.8.6 genéricamente redactados para estos casos y que se considerarían coherentes con los objetivos de este Plan.

En el resto de supuestos se deberá argumentar suficientemente la conveniencia de la delimitación e incluir el análisis de las circunstancias que reúne el ámbito respecto a cesiones, urbanización, etc. para dilucidar a qué categoría de suelo pertenece. Si se tratase de suelo no consolidado, debe calcularse el aprovechamiento medio de la unidad.

Si la redacción del PERI es a iniciativa particular, se propondrá al Ayuntamiento un Avance del mismo, en orden a la aceptación o rechazo de sus planteamientos, en relación con los objetivos y condicionantes expresados en este Plan General, así como de la correcta determinación de usos pormenorizados y obtención del aprovechamiento total del PERI.

#### **Artº 3.8.2. Plan especial de reforma interior nº 1 "Excuevas-Cuarteles".**

Las condiciones urbanísticas de los terrenos incluidos en este PERI son las recogidas en el plan especial ya redactado.

El aprovechamiento global del PER.I se establece en 44.200 m<sup>2</sup> t. de uso residencial.

Se considera suelo consolidado.

*(El PERI ya está redactado)*

#### **Artº 3.8.3. Plan especial de reforma interior nº 2 "Herrerías".**

Se propone la redacción del Plan con las siguientes finalidades:

- Resolver una conexión más directa entre la calle de San Bartolomé y la calle Marqués de San Nicolás.
- Acomodar la ordenación de la esquina Herrerías / Travesía de Palacio a la realidad física existente.

El P.E.R.I. tendrá los condicionantes siguientes:

- Se deberá prestar especial atención a los problemas de diseño que supone el compaginar la propuesta con el respeto general a la estructura urbana de la zona.
- El aprovechamiento global del P.E.R.I., en los términos descritos para el artículo anterior, se establece en 12.190



m<sup>2</sup>t. de uso característico residencial.

Se considera suelo consolidado.

*(El PERI ya está redactado)*

### **Artº 3.8.4. Plan especial de reforma interior nº 3 "Ferrocarril".**

Se propone la redacción del Plan con la finalidad de definir el destino de los terrenos que estuvieron ocupados por el ferrocarril y la plataforma de la estación tras el soterramiento de la línea actual. Los objetivos a conseguir son los siguientes:

- Recuperar la continuidad del tejido urbano afectado por al existencia de la vía férrea.
- Asegurar la conexión entre la nueva estación intermodal y la ciudad desde el punto de vista peatonal, rodado y del transporte público, conformando una nueva centralidad para la ciudad, asegurando que el nuevo sistema viario y de transportes fortalezca la definición de la estrategia planteada.
- Aprovechar la capacidad del suelo vacante como elemento continuo. Generar una estructura urbana que contemple una posible ampliación de la ciudad hacia el sur en el futuro y a lo largo de las áreas en el entorno de la actuación.
- Establecer zonas libres, aparcamientos y otras dotaciones en función de la demanda de su entorno inmediato.
- Implantación de asentamientos residenciales en la plataforma, en la medida en que lo exija la continuidad del tejido urbano.
- Mejorar los espacios de circulación peatonal y ciclista.
- Maximización de los espacios edificables de calidad dentro del ámbito de los trabajos.
- Creación de un pasillo verde sobre la traza del ferrocarril, desde la prolongación del cuarto puente y la calle Portillejo hasta las riberas del Iregua. Articulación de espacios públicos existentes a través del pasillo verde propuesto.

El P.E.R.I tendrá las condiciones siguientes:

- El aprovechamiento global del P.E.R.I., en los términos descritos para los dos anteriores, se establece en 131.960 m<sup>2</sup>t. de uso característico residencial.
- La superficie destinada a parques, jardines y usos deportivos al aire libre dentro del área calificada como Zona Ferroviaria o de Equipamiento Ferroviario no será inferior a 68.700 m<sup>2</sup>, destinándose preferente y mayoritariamente a estos usos los terrenos anteriormente calificados como Viales Ferroviarios. De ellos, como mínimo 1.000 m<sup>2</sup> tendrán el carácter de sistema general.
- La superficie destinada a dotaciones públicas no será inferior a 2.200 m<sup>2</sup> con 1.200 m<sup>2</sup>t de edificabilidad como mínimo.
- Se prestará especial atención a resolver la continuidad entre la Ciudad y el Polígono de Cascajos.

Dadas sus especiales características, el plan especial podrá establecer una ordenación tridimensional, superponiendo los diversos usos de referencia en diferentes planos horizontales.

Se considera suelo no consolidado.

*(El P.E.R.I. ya está redactado)*

### **Artº 3.8.5. Planes especiales de reforma interior en zonas de reconversión industrial.**





Este artículo es de aplicación para los P.E.R.I.s. delimitados en zonas calificadas anteriormente con los usos "industrial" o "almacén-exposición" como predominantes. Se consideran todos ellos suelo no consolidado.

### 1. OBJETIVOS

Se propone la redacción de P.E.R.I. en los ámbitos señalados gráficamente con los objetivos siguientes:

- Conversión del uso industrial existente al uso residencial genérico, a fin de integrarlos adecuadamente en el tejido urbano residencial próximo.
- Establecimiento de un proceso gradual y acompasado al ritmo temporal lento que requiere la amortización de las instalaciones existentes.
- Estudio de la ordenación adecuada, y señalamiento, en su caso, de las unidades de ejecución precisas.

### 2. CONDICIONES

- La altura máxima (H), y aprovechamiento global (A) de cada P.E.R.I. (en los términos expresados para los P.E.R.I. anteriores), serán los especificados para cada caso en la documentación gráfica. El aprovechamiento se expresa en m<sup>2</sup>t. de uso residencial, computándose la edificabilidad consumida por otros usos o tipologías de acuerdo con lo dispuesto en el capítulo IX.
- Se deberán prever, además de los señalados en el Plan, espacios libres de uso y dominio públicos y dotaciones públicas necesarios, no siendo su superficie inferior a 20 m<sup>2</sup>. de suelo por cada 100 m<sup>2</sup>t. de edificación privada.
- En los delimitados con posterioridad a la revisión del Programa realizada en 1998 deberá justificarse la previsión de espacios libres de dominio y uso público en proporción de cinco metros cuadrados por habitante.
- Se deberá respetar el viario principal señalado en el Plan, sin perjuicio de completarlo con el secundario preciso.
- El plazo de ejecución de los P.E.R.I. será de 24 años, contados a partir de la fecha de su delimitación.
- En los P.E.R.I. lindantes con la Carretera de Circunvalación se deberán prever las reservas de espacio suficientes para resolver las intersecciones y, en su caso, enlaces, entre las calles transversales en dirección Norte-Sur y la propia Carretera de Circunvalación.
- En el P.E.R.I. nº 26 "Carretera de Laguardia" se establecerá una unidad de ejecución independiente para la zona interior (patios de tonelería Murúa).
- En la propuesta de gestión del P.E.R.I. nº 35 "Calle Fábricas" se tendrá en cuenta la incidencia en ámbitos exteriores como consecuencia de la previa reparcelación de la U.E. N.7.2. "Senda de la Herradura II".

### 3. RÉGIMEN PROVISIONAL

En tanto no se apruebe definitivamente el P.E.R.I. correspondiente se establecen las siguientes medidas de tolerancia:

- a) Las actividades industriales existentes no se considerarán fuera de ordenación, pudiendo realizar las ampliaciones precisas teniendo como límite las determinaciones que en cuanto a uso, edificabilidad, retranqueos, etc. establecía el Plan de 1985.

Dichas ampliaciones y las reformas que se hagan de los edificios tendrán el carácter de usos y obras provisionales, estando sometidas al régimen del artículo 2.1.2, apartado 6.

- b) Se permite la sustitución de actividades, salvo las que impliquen nueva construcción. No podrán por tanto edificarse parcelas libres, o aplicar la posibilidad de ampliación a nuevas actividades. En cuanto a usos, las nuevas implantaciones estarán a lo que determina este Plan para el uso "Almacenes-Exposición", salvo las estaciones de servicio y los talleres de chapa o pintura, que quedan expresamente prohibidas.

- c) En todo caso, se respetarán los viales principales señalados en este Plan General.



### **Artº 3.8.6. Plan especial de reforma interior nº 28 “San Antonio”.**

Se propone la redacción del Plan con la finalidad de reordenar la zona en función de su incidencia sobre el espacio del Ebro y su coherencia con los planeamientos colindantes. Se establece un proceso de ritmo temporal lento, requerido por la amortización de las instalaciones existentes. Las condiciones a cumplir son las siguientes:

- El aprovechamiento y altura máxima serán las que figuran en la documentación gráfica.
- Los usos dominantes serán el residencial o el dotacional, admitiéndose también la ampliación de la bodega existente.
- Se deberán prever los espacios libres públicos (zonas de recreo y expansión) y dotaciones públicas necesarias, no siendo su superficie inferior a 20 m<sup>2</sup> de suelo por cada 100 m<sup>2</sup> t. de edificación privada.
- Se prestará especial atención a las visuales desde y sobre los espacios del río y a su condición de entrada a la ciudad.
- Se redactará el P.E.R.I. antes del año 2018, sin perjuicio de autorizaciones parciales de ampliación de la bodega existente una vez establecidos los criterios generales de ordenación de la zona. En función de las propuestas de ordenación el PERI determinará el carácter de consolidado o no de las unidades de ejecución.

### **Artº 3.8.7. Plan especial de reforma interior nº 47 “Calle Cadena”**

Se aplicarán los criterios del artículo 3.8.5 para los planes especiales de reforma interior en zonas de reconversión industrial, con las siguientes particularidades:

- Se calificarán terrenos con el uso de referencia “residencial protegido” con edificabilidad para un aprovechamiento comprendido entre el 30% y el 50% del fijado para el PERI.
  - a) En cuanto a definición del uso, vale lo indicado para suelo urbanizable no delimitado en el artículo 5.1.3.
  - b) El coeficiente de ponderación relativa para dicho uso es 0’5.
  - c) En caso de segregaciones del ámbito original para constituir unidades de ejecución independientes en suelo urbano no consolidado, se exigirá el cumplimiento de dicha norma en la ordenación planteada para el aprovechamiento segregado.

### **Artº 3.8.8. Plan especial de reforma interior nº 48 “Carrocerías Ugarte”**

Se aplicarán los criterios del artículo 3.8.5 para los planes especiales de reforma interior en zonas de reconversión industrial, con las siguientes particularidades:

- Se calificarán terrenos con el uso de referencia “residencial protegido” con capacidad para un aprovechamiento de 4.269’01 m<sup>2</sup>t. uso característico residencial, que incluye las zonas libres privadas asociadas.
  - a) En cuanto a definición del uso, vale lo indicado para suelo urbanizable no delimitado en el artículo 5.1.3.
  - b) El coeficiente de ponderación relativa para dicho uso es 0’5.
- El resto de parcelas destinadas a vivienda serán de carácter genérico.
- Previamente a su ordenación se realizará el estudio arqueológico correspondiente. Si en función de sus resultados resulta conveniente concentrar volúmenes para protección del yacimiento, la ordenación podrá superar en dos plantas la altura reguladora máxima permitida, B+4.

*(El PERI ya está redactado)*



### **Artº 3.8.9. Plan especial de reforma interior nº 49 “Almacenes”**

Se aplicarán los criterios del artículo 3.8.5 para los planes especiales de reforma interior en zonas de reconversión industrial, con las siguientes particularidades:

- Se podrán utilizar los usos de referencia “residencial”, “residencial abierta”, “residencial protegido” “complementario de la vivienda”, “Libre privado” y dotacionales (públicos o privados)

En cuanto a definición del uso “residencial protegido” vale lo indicado para suelo urbanizable no delimitado en el artículo 5.1.3. El coeficiente de ponderación relativa para dicho uso es 0'5.

- El número máximo de viviendas será 864, de las cuales 432 como mínimo serán protegidas, a ubicar en parcelas con dicho uso de referencia.
- La altura máxima será de 22 m. admitiéndose excepcionalmente 28 m. en edificios- torre (definidos en el art. 4.1.10)
- La nueva ordenación podrá incluir a la estación de servicio o establecer medidas para su permanencia temporal.
- Como régimen provisional, se aplicará el siguiente:
  - a) Las actividades existentes no se considerarán fuera de ordenación, pudiendo realizar las ampliaciones precisas teniendo como límite las determinaciones que en cuanto a uso, edificabilidad, retranqueos, etc. establecía el Plan en la fecha de la delimitación del PERI. Las licencias para dichas ampliaciones y las reformas que se hagan de los edificios se concederán sin derecho a indemnización.
  - b) Se permite la sustitución de actividades por otras permitidas en la misma calificación, salvo las que impliquen nueva construcción.



### CAPÍTULO IX: APROVECHAMIENTO URBANÍSTICO DEL SUELO URBANO

#### **Artº 3.9.1. Concepto de aprovechamiento urbanístico.**

En el contexto de este Plan, se entiende por aprovechamiento urbanístico el resultado de cuantificar las distintas edificabilidades y usos de carácter lucrativo establecidas por el planeamiento en un ámbito determinado. Se expresa en m<sup>2</sup> t de uso residencial, que es el dominante en el conjunto del suelo urbano.

#### **Artº 3.9.2. Coeficientes de ponderación relativa.**

Para poder calcular el aprovechamiento urbanístico de un ámbito del suelo urbano se establecen los siguientes coeficientes en función del uso y tipología de referencia.

Residencial	1
Residencial abierta	1,15
Residencial aislada	1,35
Usos complementarios de la vivienda	1
Comercial	1
Comercial (grandes superficies)	1,5
Industrial	0,8
Almacén-Exposición	0,85
Bodegas	0,8
Dotacional privado	0,8
Dotacional privado concertado	0,6
Dotacional residencial	1,15
Zona libre de uso y dominio privado	0,25

- Todos ellos afectan a la edificabilidad del uso de referencia, excepto para las zonas libres de uso y dominio privado, en las que quedará afectada la superficie.
- Las parcelas dotacionales públicas y espacios libres de este carácter se consideran de aprovechamiento cero.
- Determinados planes de reforma interior cuentan con usos de referencia específicos con coeficiente propio.



### **Artº 3.9.3. Cálculo del aprovechamiento urbanístico.**

- En determinados casos (PERI) el aprovechamiento viene determinado directamente en el Plan, y se expresa en m<sup>2</sup> t. de uso característico residencial.
- En el resto de supuestos, para el cálculo del aprovechamiento de un terreno, se tomarán los distintos usos lucrativos que el Plan determina, se calcularán sus edificabilidades máximas y se sumarán éstas afectadas por el coeficiente de ponderación relativa que les corresponda. En caso de que existan zonas libres de uso y dominio privado, se incluirán en la suma con su superficie afectada por el coeficiente correspondiente (0,25). El resultado total se expresa en m<sup>2</sup> t. de uso residencial.
- Este criterio se aplicará al ámbito de estudio, sea la parcela, la unidad de ejecución o cualquier otro.
- En caso de que se elaboren PERI, estudios de detalle u otros documentos que modifiquen o concreten los usos establecidos en el Plan, se deberá mantener el aprovechamiento global del ámbito aplicando el criterio de cálculo a los nuevos usos.

### **Artº 3.9.4. Cálculo del aprovechamiento medio de una unidad de ejecución.**

Se obtiene dividiendo el aprovechamiento urbanístico total previsto por el Plan en su ámbito por su superficie total, teniendo en cuenta lo expresado para los bienes de dominio público en el artículo 119 de la LOTUR 98 (133 LOTUR 06).

### **Artº 3.9.5. Aprovechamiento urbanístico del titular de un terreno.**

- En terrenos considerados como suelo consolidado, el aprovechamiento del titular coincide con el que establece el Plan para el terreno.
- En terrenos incluidos en unidades de ejecución del suelo no consolidado, es el que resulte de aplicar a su terreno el 90 por 100 del aprovechamiento medio de la unidad.

$$A = 0,9 \times S \times Am.$$

- En terrenos sujetos a PERI en suelo no consolidado se aplicará la fórmula del punto anterior. En caso de subdividirse en varias unidades de ejecución, se procurará que su aprovechamiento sea como mínimo igual al correspondiente a los titulares de terreno. Si por circunstancias excepcionales no pudiera operarse así, se establecerán en el P.E.R.I. mecanismos compensatorios para equilibrarlos.



## TÍTULO IV: NORMAS URBANÍSTICAS DEL SUELO URBANIZABLE DELIMITADO

### CAPÍTULO I: DETERMINACIONES EN EL SUELO URBANIZABLE DELIMITADO

#### **Artº 4.1.1. Elementos del suelo urbanizable delimitado.**

Son elementos constituyentes del suelo urbanizable delimitado, aquellos terrenos que se consideran adecuados, en principio, para ser urbanizados por no tener la condición de urbanos ni de suelo no urbanizable y que garantizan un desarrollo urbano racional en los plazos estimados por el Programa de actuación del presente Plan. Incluyen los sistemas generales o infraestructuras básicas al servicio de toda la población necesarios por el desarrollo urbanístico previsto o por la mejora de los estándares actuales. Se señalan gráficamente los terrenos clasificados en el juego de planos indicado en el artículo 1.2.1.

#### **Artº 4.1.2. Sectores.**

- El sector constituye la unidad de planeamiento. Es un ámbito territorial coherente que recibe una ordenación urbanística conjunta (plan parcial o especial).
- Un sector puede estar dividido en zonas, que son áreas de uso dominante y nivel de intensidad homogéneos.
- Los sistemas generales pueden constituir sectores independientes, o ser zonas incluidas en un sector a efectos de planeamiento, recibiendo en ese caso la consideración de sistemas generales adscritos al sector.
- El conjunto de sectores del suelo urbanizable delimitado está sujeto a las compensaciones de aprovechamiento entre sectores establecidas en el artículo 117 de la LOTUR 98 (128 LOTUR 06)
- La totalidad del sector (a excepción de los sistemas generales adscritos) se dividirá en unidades de ejecución, ámbitos territoriales a delimitar con el fin de permitir el cumplimiento conjunto de los deberes de cesión, equidistribución y urbanización.
- Los usos dominantes de las zonas y los sistemas generales se recogen en el plano indicado en el artículo 1.2.1.
- Los sectores, zonas y sistemas generales se precisan en el juego de planos "Sectores de planeamiento".

#### **Artº 4.1.3. Características de los sectores y zonas.**

Para cada sector se define:

1. Denominación en función de la toponimia de los términos, elementos característicos de los mismos (ríos,



caminos, etc.) o nomenclatura ya empleada en el planeamiento anterior.

2. División en zonas. Si no se incluye, se considera a todos los efectos el sector como de zona única.
3. Superficie, expresada en metros cuadrados. Cuenta con precisión suficiente, al estar medidos los sectores sobre la cartografía más fiable disponible (escala 1:500). No son por tanto operativas las consideraciones sobre reajustes entre límites que hace el artículo 102 de la LOTUR 98\*. El sector Valdegastea supone una excepción, al estar delimitado y medido sobre cartografía a escala 1:5000. Aunque posibles mediciones posteriores precisen con mayor exactitud las dimensiones del sector, éstas no supondrán variaciones de las características definidas.
4. Uso dominante de la zona, que define el carácter de ésta y se regula en el artículo 4.1.5.
5. Edificabilidad de cada zona y aprovechamiento de la misma, que representan el conjunto de usos pormenorizados a establecer. Se expresan en m<sup>2</sup> t. del uso dominante y en m<sup>2</sup> t. de uso residencial, respectivamente. También pueden indicarse mediante un índice. En el caso de sistemas generales o dotaciones públicas, se fija la edificabilidad, pero no supone aprovechamiento.
6. En el caso del sector Ramblasque, número de viviendas máximo.

#### **Artº 4.1.4. Símbolos y notaciones.**

El juego de planos “Sectores de Planeamiento”, constituye la base para la redacción del planeamiento parcial, con determinaciones que deben ser desarrolladas y perfeccionadas en dicho planeamiento. Debe entenderse como complementario de las indicaciones que para cada sector se hacen en el artículo 4.1.13.

Para cada sector se señalan los límites precisos del mismo, así como de cada una de sus zonas. Coinciden en la mayor parte de los casos con elementos reconocibles del terreno, límites de propiedad o administrativos y situaciones de planeamiento existentes con anterioridad. El límite de sector tiene carácter estrictamente vinculante. Pueden producirse ligeros reajustes en los límites entre zonas, justificados en el proceso de redacción del plan parcial o especial. Se mantendrán no obstante las superficies asignadas.

Se señalan con carácter también vinculante los sistemas generales bien sean zonas completas o elementos aislados.

El plano se acompaña de los grafismos necesarios para explicar las determinaciones de ordenación, en principio vinculantes (salvo indicación en contrario en el propio plano de ser meras recomendaciones, soluciones provisionales, reservas a futuro, etc.). En la redacción del plan parcial el Ayuntamiento podrá admitir soluciones alternativas si considera que mejora las propuestas aquí planteadas.

En el plano del sector se incluye un cuadro de características de los sectores, resumen de lo expuesto en el artículo 4.1.13.

#### **Artº 4.1.5. Uso dominante.**

Para cada sector se establece un uso dominante, o se distinguen diversas zonas en función del uso dominante para cada una de ellas.

Además del uso dominante, se distinguirán: las posibles variantes del mismo, los compatibles, los complementarios y las reservas obligatorias.

1. Se entiende como uso dominante:
  - Para sectores o zonas con la calificación “residencial”: La vivienda en cualquier modalidad.
  - Para sectores o zonas con la calificación “residencial unifamiliar”: La vivienda unifamiliar.

---

\* La LOTUR 06 no contempla la posibilidad de reajuste de los límites.



- Para sectores o zonas con la calificación “comercial”.

El comercio en las siguientes modalidades: autoservicio (de más de 5.000 m<sup>2</sup>. de superficie útil) hipermercado, establecimiento por secciones, galería comercial, centro comercial y complejo multiusos.

- Para sectores o zonas con la calificación “dotacional”.

Se indica en cada zona el carácter privado o público, añadiendo el uso concreto en alguna de ellas. En la zona a la que se adscribe el uso universitario el uso dominante es la enseñanza superior de carácter público.

Cuando en las zonas de dotación pública no se define el uso concreto, se admiten las residencias colectivas, cocheras-hangares, mercados de mayoristas, centros de enseñanza, sanitarios, instalaciones y espectáculos deportivos, parques de atracciones, zoológicos, recintos para ferias, exposiciones y congresos e instituciones en general, siempre de carácter público.

### 2. Se entiende como variantes del uso dominante:

- Para sectores o zonas con la calificación “residencial”, las residencias colectivas.
- Para sectores o zonas con la calificación “residencial unifamiliar”, las residencias colectivas.
- Para sectores o zonas con la calificación “comercial”, el resto de modalidades comerciales no consideradas como dominantes.
- Para la zona dotacional - universidad, los laboratorios, edificios administrativos, o cualquier otro uso relacionado directamente con la enseñanza superior. Los centros de enseñanza públicos en general.

Respecto a las limitaciones establecidas al número máximo de viviendas, a las residencias colectivas que se incluyan como reserva obligatoria se les aplicará la equivalencia establecida en el artículo 2.2.13.

#### **Artº 4.1.6. Usos compatibles con el dominante.**

Se entienden como compatibles con el dominante aquellas actividades que no suponen un conflicto con la planteada como dominante y por lo tanto se tolera su existencia. Se enumeran en el cuadro de afinidad e incompatibilidad de usos anexo al artículo 1.2.23.

#### **Artº 4.1.7. Usos complementarios.**

Son aquellos que no siendo los dominantes del sector son convenientes o necesarios para su normal desarrollo.

Se consideran como tales:

- Para sectores o zonas residenciales: Los de comercio directo al público, excepto los superiores a 1.000 m<sup>2</sup>t., bancos, oficinas comerciales, servicios profesionales y técnicos, los de enseñanza, sanitarios, clubs, salas de baile, cines y teatros, restaurantes y bares, centros culturales, deportivos, centros parroquiales, estaciones de servicio, edificios de aparcamientos públicos. (Salvo en la medida en que deban constituirse como reservas obligatorias).
- Para sectores o zonas “residencial unifamiliar”, no se admiten usos complementarios, salvo en la medida en que deban constituirse como reservas obligatorias.
- Para sectores o zonas comerciales: bancos, oficinas comerciales, servicios profesionales y técnicos, clubs, salas de baile, cines y teatros, restaurantes y bares, centros culturales y deportivos.
- Para zona dotacional-universidad: las instalaciones deportivas, las viviendas de guarda, las residencias de estudiantes, los sanitarios, cines y teatros, comedores y bares, centros culturales (salvo en la medida en que deban constituirse como reservas obligatorias).





### **Artº 4.1.8 Reservas obligatorias.**

Son las establecidas por la legislación vigente.

En el cálculo de las que dependan del número de viviendas, se considerarán las efectivamente previstas para el sector por el plan parcial.

En los sectores que incluyan sistemas generales éstos no computan como reservas, debiéndose completar con las exigibles por el resto de usos del sector. No computará asimismo la superficie ocupada por dichos sistemas generales a efectos del cálculo de las reservas del sector, para lo que se tendrá en cuenta exclusivamente la edificabilidad y superficie de las zonas que no constituyan sistemas generales.

### **Artº 4.1.9. Aprovechamiento y edificabilidad.**

- El conjunto de aprovechamientos lucrativos de todas las zonas del suelo urbanizable delimitado servirán de base para el cálculo del aprovechamiento medio de dicho suelo.
- Se considera uso y tipología característica de una zona el que el Plan General establece como dominante en ella.
- Se entiende como aprovechamiento de zona su edificabilidad expresada en metros cuadrados construibles del uso y tipología característica. Las zonas de uso no lucrativo no tienen aprovechamiento, ya que este concepto se refiere exclusivamente a usos lucrativos.
- En cada sector, el plan parcial que se redacte determinará la ordenación pormenorizada en calificaciones de uso y tipología concretas de entre las que figuran en el siguiente listado:

Residencial	1
Residencial unifamiliar	1,8
Usos complementarios de la vivienda	1
Comercial	1
Comercial (grandes superficies)	1,5
Industrial	0,8
Almacén - Exposición	0,85
Bodegas	0,8
Dotacional privado	0,8
Zona libre privada	0,25

También fijará las edificabilidades correspondientes. Para justificar que la suma total de aprovechamientos pormenorizados coincide con el global adjudicado por el Plan para cada zona, se aplicarán los coeficientes del listado, que afectan a la edificabilidad, excepto el correspondiente a "zona libre privada", que se aplicará a la superficie así calificada. Los citados coeficientes se han establecido para zonas de uso y tipología característica residencial. Si se trata de una zona con otro uso o tipología se adoptará el valor "1" para el uso pormenorizado correspondiente, variando el resto de forma que se conserve la proporción de los coeficientes del listado.



- En caso de que el plan parcial tenga la necesidad de introducir usos o tipologías no contemplados en el listado del mencionado artículo, el valor correspondiente lo establecerá la Administración de forma razonada.
- Se considera dentro de la tipología residencial unifamiliar cualquier forma de vivienda no colectiva: aislada, adosada, pareada, etc. Como aspectos indicadores de la vivienda colectiva se consideran los núcleos de comunicación comunes (portales, escaleras, etc.) o la coincidencia en proyección vertical de varias viviendas.

En esta tipología se incluyen los elementos complementarios del programa: garajes, vestuarios, etc., no debiendo adjudicarles por tanto otra calificación.

La superficie no ocupada por la edificación dentro de las parcelas recibirá la calificación de “espacio libre privado” consumiendo el aprovechamiento correspondiente.

- Si el producto de la edificabilidad planteada en una parcela por el coeficiente que le corresponde resulta inferior al que resulta de considerar la parcela como zona libre de uso y dominio privado, se tomará este último valor como aprovechamiento.

#### **Artº 4.1.10. Altura máxima en sectores o zonas residenciales.**

- En sectores o zonas residenciales con densidad superior a 60 viviendas por hectárea, la altura de cornisa máxima será de 22 m.

En los casos en que por conveniencia de la Administración se efectúen extraordinarias cesiones de suelo destinadas a viales, espacios libres y dotaciones complementarias y como consecuencia de ello sea imposible cumplir con la normativa, el Ayuntamiento excepcionalmente podrá permitir la concentración volumétrica parcial en edificios torre de hasta 40 m. de altura de cornisa.

- En sectores o zonas residenciales con densidades iguales o menores a 60 viviendas por hectárea o iguales o superiores a 40 viviendas por hectárea, la altura máxima será de 28 m. en edificios torre y de 19 m. en el resto de los edificios.
- En sectores o zonas residenciales con densidades inferiores a 40 viviendas por hectárea y superiores a 10 viviendas por hectárea, la altura máxima será de 16 m.
- En sectores y zonas residenciales con densidades iguales o inferiores a 10 viviendas por hectárea, la altura máxima será de 13 m.
- Se considera edificio-torre todo aquel que adopte una disposición concentrada (de tal forma que la relación entre su dimensión mayor y la menor no supere la proporción 2:1), se configure como un edificio claramente aislado del resto o, en todo caso, teniendo un reducido contacto en planta con otros edificios, se distinga de éstos por un número de plantas igual o superior a tres.
- Las densidades expresadas son las de cálculo, indicadas en la Memoria General, al margen de las reales que se alcanzan en la redacción del plan parcial.

#### **Artº 4.1.11. Altura máxima en sectores o zonas industriales y de almacén-exposición.**

Para bloques de oficina, zonas representativas, edificios complementarios, etc., la altura de cornisa máxima será de 11 m.

Para pabellones y hangares, cubiertos, etc., se estará a lo que dispongan las Ordenanzas propias del Sector, aunque será necesaria la justificación como elemento singular de toda construcción o instalación que sobrepase los 15 metros de altura.



### **Artº 4.1.12. Altura en sectores y zonas destinadas a otros usos.**

Para zonas comerciales: se establece una altura máxima de cornisa de 11 m. Pueden admitirse alturas superiores en parcelas destinadas a fórmulas comerciales que requieren desarrollos en altura, usos compatibles y complementarios. En estos casos la limitación se regirá por lo expuesto en el artículo 4.1.10 para sectores residenciales de 40 - 60 viviendas por Hectárea.

Para sectores dotacionales, se aplicará la misma normativa que la correspondiente a los sectores industriales, aunque podrán admitirse elementos que superen dicha altura reguladora por razones de singularidad de su tipología constructiva: plaza de toros, estadios, etc.

### **Artº 4.1.13. Determinaciones específicas para los sectores del suelo urbanizable.**

Se señalan a continuación las características de los sectores delimitados en suelo urbanizable, excepto los que estaban en ejecución en el momento de aprobación del Programa (Noviembre de 1998). Se señalan para ellos las características citadas en el artículo 4.1.3.

- Para las zonas con uso dotacional público se indica la edificabilidad, pero no el aprovechamiento, al ser éste por definición nulo.
- Para zonas cuyo uso o tipología dominante no sea la residencial, se ha añadido el aprovechamiento expresado en m<sup>2</sup>t. de dicho uso residencial.

Las determinaciones que se expresan a continuación deben entenderse como indicaciones a los proyectos concretos de planeamiento parcial y urbanización de los sectores y unidades de ejecución.

#### **SECTOR LA CAVA (VER DATOS CONCRETOS EN PLAN PARCIAL APROBADO)**

##### **Características:**

- Superficie total: 156.226 m<sup>2</sup>.
  - Zonas: 2
- ZONA 1.
- Superficie: 149.525 m<sup>2</sup>.
  - Uso dominante: residencial.
  - Aprovechamiento: 137.088 m<sup>2</sup>t.

##### ZONA 2.

La constituyen las partes del sector incluidos en el sistema general de comunicaciones (vialio).

- Superficie: 6.701 m<sup>2</sup>.

##### **Determinaciones:**

1. Se prestará especial atención a su papel de conector entre la ciudad y su expansión al sur de circunvalación, considerando la continuidad a futuro de la trama urbana de la ciudad.
2. Se tendrá en cuenta en el diseño del sector el Proyecto de Interceptor de Pluviales.
3. Se ejecutará un paso inferior peatonal en la glorieta existente en el nordeste del sector.
4. Se ejecutará en el borde sur la mitad del vial que se comparte con el sector "Fardachón" (prolongación de la calle Tejeras). Aunque no se plantee acceso desde la N-111 a dicho vial, se reservará espacio para una posible



conexión futura o paso a distinto nivel.

### **SECTOR EL ARCO** (VER DATOS CONCRETOS EN PLAN PARCIAL APROBADO)

#### **Características:**

- Superficie total: 268.046 m<sup>2</sup>.
  - Zonas: 2
- ZONA 1.
- Superficie: 242.937 m<sup>2</sup>.
  - Uso dominante: residencial.
  - Aprovechamiento: 162.378 m<sup>2</sup>t.

#### ZONA 2.

La constituye las partes del sector incluidas en el sistema general de comunicaciones (viario)

- Superficie: 25.109 m<sup>2</sup>.

#### **Determinaciones:**

1. Se considerarán el papel del sector como imagen de entrada a la ciudad por el oeste, su relación con el tejido industrial colindante y el relieve del terreno.
2. Se tendrá en cuenta el mantenimiento del Camino de Santiago a su paso por el sector, y su integración en un sistema de zonas verdes en continuidad con el parque de San Miguel.

### **SECTOR VALDEGASTEA** (VER DATOS CONCRETOS EN PLAN PARCIAL APROBADO)

#### **Características:**

- Superficie total: 429.375 m<sup>2</sup>.
- Zonas: única.
- Uso dominante: residencial.
- Aprovechamiento: 260.845 m<sup>2</sup>t.

#### **Determinaciones:**

1. Se consolidará la zona deportiva en las proximidades del barrio de Yagüe.
2. Se recomienda la ordenación con apoyo en la trama generada por los ejes de Camino de Fuenmayor y Avenida de Burgos. en la zona intermedia, la ubicación de las zonas verdes para seguir el esquema de penetración en cuña conjuntamente con el Parque de los Enamorados.
3. El plan parcial resolverá mediante recursos propios o imponiendo condiciones a los edificios a construir el problema de falta de presión en el suministro de agua potable.

### **SECTOR GUINDALERA** (VER DATOS CONCRETOS EN PLAN PARCIAL APROBADO)

#### **Características:**

- Superficie total: 197.262 m<sup>2</sup>.
- Zonas: 2

#### ZONA 1.



- Superficie: 193.272 m<sup>2</sup>.
- Uso dominante: residencial.
- Aprovechamiento: 119.499 m<sup>2</sup>t.

### ZONA 2.

La constituyen las partes del sector incluidas en el sistema general de comunicaciones (viario).

- Superficie: 3.990 m<sup>2</sup>.

### Determinaciones:

1. Su ordenación tendrá en cuenta la continuidad con los sectores colindantes y con la zona urbana de Avenida de Madrid.
2. Deberán garantizarse las condiciones de accesibilidad del sector e infraestructuras básicas.
3. Se ejecutará en el borde norte la mitad del vial que comparte con los sectores "Río Mayor" y "Río Lacalzada". Aunque no se plantee acceso desde la N-232 por su extremo oeste, se reservará espacio para una posible conexión futura o paso a distinto nivel.
4. Se tendrá en cuenta el paso de las arterias de abastecimiento de la ciudad.

### SECTOR FARDACHÓN (VER DATOS CONCRETOS EN PLAN PARCIAL APROBADO)

#### Características:

- Superficie total: 239.239 m<sup>2</sup>.
- Zonas: 2

#### ZONA 1

- Superficie: 235.237 m<sup>2</sup>.
- Uso dominante: residencial.
- Aprovechamiento: 144.931 m<sup>2</sup>t.

#### ZONA 2

La constituyen las partes del sector incluidas en el sistema general de comunicaciones (viario).

- Superficie: 4.002 m<sup>2</sup>.

### Determinaciones:

1. Deberán garantizarse las condiciones de accesibilidad del sector e infraestructuras básicas.
2. Se ejecutará en el borde norte la mitad del vial que se comparte con el sector "La Cava" (prolongación de la calle Tejeras). Aunque no se plantee acceso desde la N-232 por su extremo este, se reservará espacio para una posible conexión futura o paso a distinto nivel.

### SECTOR SANTA JULIANA (VER DATOS CONCRETOS EN PLAN PARCIAL APROBADO)

#### Características:

- Superficie total: 87.576 m<sup>2</sup>.
- Zonas: 2

#### ZONA 1

- Superficie: 84.000 m<sup>2</sup>.



- Uso dominante: residencial
- Aprovechamiento: 76.269 m<sup>2</sup>t.

### ZONA 2

La constituyen las partes del sector consideradas sistema general de comunicaciones (viario)

- Superficie: 3.576 m<sup>2</sup>.

#### **Determinaciones:**

1. El diseño atenderá especialmente a sus relaciones con las zonas verdes circundantes y el plan parcial "Madre de Dios".
2. La porción señalada en el plano (esquina noroeste) se vincula al uso "zona verde: parque", incluyéndose en el proyecto de urbanización de La Ribera-Campus.
3. Se impondrán en Ordenanzas las condiciones necesarias para resolver los problemas de imagen de los bordes norte y oeste, desde su cualidad de fachada de la ciudad.
4. Se ejecutarán las obras de urbanización exteriores al sector necesarias para garantizar su conexión.

#### **SECTOR RÍO LOMO (VER DATOS CONCRETOS EN PLAN PARCIAL APROBADO)**

##### **Características:**

- Superficie total: 143.195 m<sup>2</sup>.
- Zonas: 2

##### ZONA 1.

- Superficie: 115.716 m<sup>2</sup>.
- Uso dominante: comercial.
- Aprovechamiento: 41.263 m<sup>2</sup>t. uso comercial grandes superficies.
- Aprovechamiento: 61.895 m<sup>2</sup>t. uso residencial.

Tiene el carácter de sistema general comercial.

##### ZONA 2.

- Superficie: 27.479 m<sup>2</sup>.
- Uso dominante: estación depuradora y viario.
- Edificabilidad: 5.000 m<sup>2</sup>t.
- Aprovechamiento: 0

Tiene el carácter de sistema general de equipamiento comunitario y de comunicaciones.

#### **Determinaciones:**

1. Se atenderá especialmente a la accesibilidad, incidencias sobre el tráfico y previsión de aparcamientos suficientes en la zona comercial.
2. En caso de que no se estableciera comercio en grandes superficies en la zona 1, se ampliaría la gama de usos con el uso dominante "dotacional".
3. Se resolverá la comunicación con la zona universitaria, a través del paso inferior existente, que tendrá un carácter secundario evitando efectos indeseados del tráfico sobre el Campus.
4. Se dejarán previstas reservas de suelo que permitan la prolongación de las calles Madre de Dios y Cigüeña, su fuera necesario en su día.



5. El diseño atenderá a minimizar las posibles molestias entre centro comercial y sector residencial colindante.
6. Incluirá la ejecución de elementos que contribuyan al aislamiento de la depuradora y atenuación de sus efectos.
7. Se determina el sistema de expropiación.

### **SECTOR LAS TEJERAS (VER DATOS CONCRETOS EN EL PLAN ESPECIAL APROBADO).**

#### **Características:**

- Superficie total: 241.009 m<sup>2</sup>.
- Zonas: 2

#### **ZONA 1.**

- Superficie: 122.170 m<sup>2</sup>.
- Uso dominante: comercial.
- Aprovechamiento: 27.000 m<sup>2</sup>t. uso comercial grandes superficies.
- Aprovechamiento: 40.500 m<sup>2</sup>t. uso residencial.

Tiene el carácter de sistema general comercial.

#### **ZONA 2.**

- Superficie: 118.839 m<sup>2</sup>.
- Uso dominante: dotacional público.
- Edificabilidad: 47.536 m<sup>2</sup>t.
- Aprovechamiento: 0

Tiene el carácter de sistema general de equipamiento comunitario.

#### **Determinaciones:**

1. La ordenación del plan parcial tendrá en cuenta posibles crecimientos futuros.
2. Se estudiará la demanda de plazas de aparcamiento generada por los usos concretos que se prevean, debiendo resolverse en el propio sector.
3. En caso de que no se estableciera comercio en grandes superficies en la zona 1, se ampliaría la gama de usos con el uso dominante "dotacional".
4. Se consolidará la zona deportiva existente.
5. El proyecto de urbanización cuidará de mantener las condiciones de accesibilidad de la tejera en tanto no se sustituya.
6. Se determina el sistema de expropiación.

### **SECTOR LA RIBERA –CAMPUS (VER DATOS CONCRETOS EN ESPECIAL APROBADO)**

#### **Características:**

- Superficie total: 372.581 m<sup>2</sup>.
- Zonas: 3

#### **ZONA 1**

- Superficie: 276.120 m<sup>2</sup>
- Uso dominante: parque urbano



- Aprovechamiento: 4.785 m<sup>2</sup>t. uso dotacional privado
- Aprovechamiento: 3.828 m<sup>2</sup>t. uso residencial

Tiene el carácter de sistema general.

### ZONA 2.

- Superficie: 86.673 m<sup>2</sup>
- Uso dominante: dotacional público (palacio de congresos, instituto, universidad) y viario
- Edificabilidad: 52.845 m<sup>2</sup>t.
- Aprovechamiento: 0

Tiene el carácter de sistema general de equipamiento comunitario y de comunicaciones.

### ZONA 3

- Superficie: 9.788 m<sup>2</sup>
- Uso dominante: dotacional privado. (plaza de toros)
- Aprovechamiento: 10.115 m<sup>2</sup>t. uso dotacional privado
- Aprovechamiento: 8.092 m<sup>2</sup>t uso residencial

### Determinaciones:

1. El parque se planteará en conjunto con el sector "Santa Juliana".
2. Los edificios dotacionales se concebirán como elementos discontinuos, permitiendo el paso de las rutas peatonales principales entre la ciudad y el parque de ribera.
3. La parcela situada más al este completa la parcela deportiva ya establecida en el plan especial "Universidad".
4. Temporalmente las parcelas edificables recibirán el tratamiento de zona verde integrada en el parque, hasta que sea necesaria su construcción. Cuando esto suceda, se configurarán los edificios como elementos integrados en el parque.
5. Los proyectos concretos de edificación tendrán en cuenta su especial significación como fachada de la ciudad al río.
6. Se reservará espacio para el vial y puente planteados en prolongación de la calle Doce Ligero como posibilidad de futuro.
7. Se conservará e integrará en la ordenación del parque la puerta monumental existente.

### SECTOR LOS LIRIOS (VER DATOS CONCRETOS EN EL PLAN PARCIAL APROBADO)

#### Características:

- Superficie total: 201.434 m<sup>2</sup>.
- Zonas: 2

#### ZONA 1.

- Superficie: 176.696 m<sup>2</sup>.
- Uso dominante: residencial.
- Aprovechamiento: 178.875 m<sup>2</sup>t.

#### ZONA 2.

La constituyen las partes del sector incluidas en el sistema general de comunicaciones (ferrocarril y viario)





- Superficie: 24.738 m<sup>2</sup>.

### Determinaciones:

1. Se prestará especial atención a la solución definitiva del ferrocarril a efectos de eliminación del efecto barrera y continuidad a futuro de la trama hacia el Sur.
2. Se tendrán en cuenta los aspectos paisajísticos en el entorno del Iregua.

### SECTOR EL CAMPILLO (VER DATOS CONCRETOS EN EL PLAN PARCIAL APROBADO)

#### Características:

- Superficie total: 352.739 m<sup>2</sup>.
  - Zonas: 2
- ZONA 1.
- Superficie: 322.769 m<sup>2</sup>.
  - Uso dominante: residencial.
  - Aprovechamiento: 221.439. m<sup>2</sup>t.

#### ZONA 2.

La constituyen las partes del sector incluidas en el sistema general de comunicaciones (viario).

- Superficie 29.970 m<sup>2</sup>.

### Determinaciones:

1. La ejecución está condicionada a la de los dos puentes nuevos sobre el Ebro y la conexión con las redes generales de abastecimiento y saneamiento, así como de la variante norte de la carretera de Laguardia.
2. Se ejecutará simultáneamente con la unidad de ejecución K.10.2. El diseño de ambos ámbitos se coordinará, para lo cual se establece en el plano 6.12. la ordenación indicativa, a realizar en tipología de bloques. En cualquier caso deberá resolverse la medianera planteada en el límite del sector.
3. La ordenación en las zonas de colindancia con los P.E.R.I. 26 y 28 deberá tener en cuenta los problemas de compatibilidad que se producirán en tanto no se ejecuten.
4. Se coordinará la ordenación con la del sector "La Arena" principalmente en su zona de contacto directo tras la desaparición de la carretera de Laguardia.
5. El plan parcial estudiará la problemática planteada por la existencia de industrias, indicando las tolerancias que sean razonablemente coherentes con el destino residencial del sector.

### SECTOR RAMBLASQUE (VER DATOS CONCRETOS EN EL PLAN PARCIAL APROBADO)

#### Características:

- Superficie total 458.268 m<sup>2</sup>
  - Zonas: 2
- ZONA 1
- Superficie: 431.555 m<sup>2</sup>.
  - Uso dominante: residencial unifamiliar.
  - Aprovechamiento: 165.002 m<sup>2</sup>t. uso residencial unifamiliar.
  - Aprovechamiento: 297.003 m<sup>2</sup>t. uso residencial.



- Número máximo de viviendas: 275

### ZONA 2

La constituyen las partes del sector incluidas en el sistema general de comunicaciones (viario).

- Superficie: 26.713 m<sup>2</sup>.

#### **Determinaciones:**

1. Su ordenación tendrá en cuenta la continuidad con los sectores y zonas urbanas colindantes.
2. Deberán garantizarse las condiciones de accesibilidad del sector e infraestructuras básicas, aunque el nivel de urbanización podrá simplificarse en función de las necesidades reales propias de la escasa densidad planteada.
3. Se tendrá en cuenta el paso del colector de Avenida de la Sierra y de las arterias de abastecimiento a la ciudad.
4. Se coordinará la ordenación con las previsiones en el término de Lardero.
5. El Plan Parcial fijará unidades de ejecución y plazos para la gestión urbanística, urbanización y edificación, que podrán apartarse de los habituales en función de las características específicas del sector.

#### **SECTOR LA ARENA (VER DATOS CONCRETOS EN EL PLAN ESPECIAL APROBADO)**

#### **Características:**

- Superficie total 127.564 m<sup>2</sup>.
- Zona: Única.
- Uso dominante: dotacional deportivo público.
- Edificabilidad: 63.702 m<sup>2</sup>t.
- Aprovechamiento: 0.

Tiene el carácter de sistema general de espacios libres.

#### **Determinaciones:**

1. Se reservará espacio para el vial previsto y su entronque con carretera de Laguardia.
2. Se integrarán en la ordenación las instalaciones deportivas existentes.
3. Se estudiará especialmente la accesibilidad y la dotación de aparcamientos en la redacción del planeamiento correspondiente (plan especial) o en la implantación de usos concretos, si aquel no los determina.
4. El estudio se entiende conjunto con las actuales instalaciones deportivas de "Las Norias", situadas en el suelo urbano colindante.
5. Se tendrá en cuenta la variación de la carretera de Laguardia tanto en el diseño definitivo como en las soluciones provisionales hasta su ejecución.
6. Se coordinará la ordenación con la del sector "El Campillo", principalmente en su zona de contacto directo tras la desaparición de la carretera de Laguardia.
7. Se estudiará el régimen a aplicar a las instalaciones industriales existentes en cuanto a plazos de tolerancia, etc.



### CAPÍTULO II: APROVECHAMIENTO URBANÍSTICO DEL SUELO URBANIZABLE DELIMITADO

#### Artº 4.2.1 Uso característico del suelo urbanizable delimitado.

Las características principales de los sectores del suelo urbanizable delimitado son las siguientes:

SECTOR	ZONA	SUPERFICIE m <sup>2</sup>	USO DOMINANTE	APROVECHAMIENTO (m <sup>2</sup> t. de uso dominante).
LA CAVA	1	149.525	Residencial	137.088
	2	6.701	Sistema General Comunicaciones	—
EL ARCO	1	242.937	Residencial	162.378
	2	25.109	Sistema General Comunicaciones	—
VALDEGASTEA	-	429.375	Residencial	260.845
GUINDALERA	1	193.272	Residencial	119.499
	2	3.990	Sistema General Comunicaciones	—
FARDACHÓN	1	235.237	Residencial	144.931
	2	4.002	Sistema General Comunicaciones	—
SANTA JULIANA	1	84.000	Residencial	76.269
	2	3.576	Sistema General Viario	—
RÍO LOMO	1	115.716	Comercial	41.263
	2	27.479	S. G. Comunicaciones y Equipamiento Comunitario	5.000
LAS TEJERAS	1	122.170	Comercial	27.000
	2	118.839	Sistema General Equipamiento Comunitario	47.536
LA RIBERA-CAMPUS	1	276.120	Sistema General Parque Urbano	3.828
	2	86.673	Sistema General Equipamiento Comunitario y viario	—
	3	9.788	Dotacional privado	8.092
LOS LIRIOS	1	176.696	Residencial	178.875
	2	24.738	Sistema General Comunicaciones	—



SECTOR	ZONA	SUPERFICIE m <sup>2</sup>	USO DOMINANTE	APROVECHAMIENTO (m <sup>2</sup> t. de uso dominante).
EL CAMPILLO	1	322.769	Residencial	221.439
	2	29.970	Sistema General Comunicaciones	—
RAMBLASQUE	1	431.555	Residencial unifamiliar	165.002
	2	26.713	Sistema General Comunicaciones	—
LA ARENA	-	127.564	Sistema General Espacios Libres: Deportivo	63.702

Resulta por tanto uso y tipología característica del suelo urbanizable consolidado el residencial, ya que es el predominante según la ordenación urbanística establecida por el Plan.

#### **Artº 4.2.2 Coeficientes de ponderación relativa entre zonas.**

Son los establecidos para proceder al cálculo del aprovechamiento medio, homogeneizando los usos y tipologías característicos de las distintas zonas, de acuerdo con lo indicado en el artículo 63.3 de la LOTUR 98 (126 LOTUR 06).

- Los coeficientes que expresan el valor que el Plan atribuye a cada uso o tipología característica de zona con relación al característico del suelo urbanizable consolidado son los siguientes:

Residencial	1
Comercial	1,5
Dotacional privado	0,8
Residencial unifamiliar	1,8

Se entiende como uso en este caso el dominante para cada una de las zonas previstas de carácter lucrativo.

Los coeficientes que corresponden a las zonas con aprovechamiento lucrativo planteadas en suelo urbanizable delimitado serán por tanto:

SECTOR	ZONA	COEFICIENTES DE PONDERACIÓN
LA CAVA	1	1
EL ARCO	1	1
VALDEGASTEA	--	1
GUINDALERA	1	1
FARDACHÓN	1	1
SANTA JULIANA	1	1
RÍO LOMO	1	1,5
LAS TEJERAS	1	1,5



LA RIBERA	2	0,8
LOS LIRIOS	1	1
EL CAMPILLO	1	1
RAMBLASQUE	1	1,8

Con ellos se homogeneiza la cuantía de la edificabilidad lucrativa de cada zona para expresarla en edificabilidad de uso residencial, que es el característico del suelo urbanizable delimitado.

### **Artº 4.2.3 Aprovechamiento lucrativo.**

El aprovechamiento lucrativo de zonas y sectores expresado en edificabilidad del uso característico del suelo urbanizable delimitado, será el siguiente:

SECTOR	ZONA	EDIFICABILIDAD (m <sup>2</sup> t. del uso dominante)	KH.	APROVECHAMIENTO (m <sup>2</sup> t. de uso residencial)
LA CAVA	1	137.088	1	137.088
EL ARCO	1	162.378	4	162.378
VALDEGASTEA	--	260.845	1	260.845
GUINDALERA	1	119.499	1	119.499
FARDACHÓN	1	144.931	1	144.931
SANTA JULIANA	1	76.269	1	76.269
RÍO LOMO	1	41.263	1,5	61.895
LAS TEJERAS	1	27.000	1,5	40.500
RIBERA-CAMPUS	1,3	14.900	0,8	11.920
LOS LIRIOS	1	178.875	1	178.875
EL CAMPILLO	1	221.439	1	221.439
RAMBLASQUE	1	165.002	1,8	297.003
				1.712.642

El aprovechamiento total del suelo urbanizable delimitado es, por tanto, 1.712.642 m<sup>2</sup> t. de uso residencial.

### **Artº 4.2.4 Aprovechamiento medio.**

El aprovechamiento medio de cada sector y de la totalidad el suelo urbanizable delimitado es el siguiente:

SECTOR	SUPERFICIE m <sup>2</sup> .	APROVECHAMIENTO	APROVECHAMIENTO
--------	-----------------------------	-----------------	-----------------



		m <sup>2</sup> t uso residencial	MEDIO m <sup>2</sup> t./m <sup>2</sup> .
LA CAVA	156.226	137.088	0,877500
EL ARCO	268.046	162.378	0,605784
VALDEGASTEA	429.375	260.845	0,607499
GUINDALERA	197.262	119.499	0,605788
FARDACHÓN	239.239	144.931	0,605801
SANTA JULIANA	87.576	76.269	0,870889
RÍO LOMO	143.195	61.895	0,432243
LAS TEJERAS	241.009	40.500	0,168043
RIBERA-CAMPUS	372.581	11.920	0,031993
LOS LIRIOS	201.434	178.875	0,888008
EL CAMPILLO	352.739	221.439	0,627770
RAMBLASQUE	458.268	297.003	0,648098
LA ARENA	127.564	----	0
	3.274.514	1.712.642	

El aprovechamiento medio del suelo urbanizable delimitado será:  $1.712.642 / 3.274.514 = 0'523022$  m<sup>2</sup> t. de uso residencial / m<sup>2</sup>. de suelo.



### CAPÍTULO III: CONTROL INTENSIDAD USOS COMPATIBLES

#### **Artº 4.3.1. Alcance.**

Para evitar disfunciones en el planeamiento, se establece una normativa tendente a limitar los usos no dominantes expuestos en el artículo 4.1.6 y siguientes, normativa que deberá observarse en la redacción de los correspondientes planes parciales y, si es preciso desarrollarse en las ordenanzas de los mismos. Asimismo se tendrá en cuenta lo expuesto en el Título 2, capítulo 2, referente a ubicación de los usos.

#### **Artº 4.3.2. Limitaciones en sectores y zonas residenciales.**

##### USO DOMINANTE

En el uso dominante (vivienda unifamiliar o colectiva) se entienden incluidos los servicios complementarios de aparcamiento al aire libre o cubiertos, trasteros, espacios libres individuales o comunitarios dedicados al ocio o al deporte, locales al servicio de la comunidad de vecinos, instalaciones, etc., siempre proporcionados y vinculados al uso dominante de vivienda.

##### VARIANTES AL USO DOMINANTE

Las variantes al uso dominante no supondrán un porcentaje superior al 10% de la edificabilidad total. No se consideran a estos efectos como variantes del uso dominante las que estén incluidas como reservas obligatorias.

##### USOS COMPATIBLES

Los usos compatibles con el dominante no supondrán una cantidad superior a 3 m<sup>2</sup>/vivienda, ni una ocupación de superficie superior al 3% de la total del sector.

##### USOS COMPLEMENTARIOS

Los usos complementarios no supondrán una cantidad superior a 15 m<sup>2</sup>/vivienda, ni una ocupación de superficie superior al 15% de la del total del sector.

##### RESERVAS OBLIGATORIAS

Las dotaciones de reserva obligatoria que no sean públicas, tienen las siguientes limitaciones:

Para la reserva comercial, de 5 veces la mínima. Para el resto, (preescolar-guardería, EGB, BUP, parque deportivo, equipamiento social) 2 veces la mínima.

#### **Artº 4.3.3. Limitaciones en sectores y zonas industriales o de almacén-exposición.**

##### USO DOMINANTE

Para cada actividad concreta, se entienden incluidos los servicios complementarios de aparcamientos al aire libre o cubiertos, zonas de almacenado al aire libre o cubiertas, oficinas, laboratorios, comedores de empresa, servicios higiénicos y sanitarios, instalaciones, etc. siempre proporcionados y vinculados al uso dominante industrial.

##### VARIANTES AL USO DOMINANTE



No hay limitación para las variantes del uso dominante.

### USOS COMPATIBLES

Los usos compatibles con el dominante no supondrán una ocupación de superficie superior al 5% de la total del sector.

### USOS COMPLEMENTARIOS

Los usos complementarios no supondrán una ocupación de superficie superior al 15% de la total del sector. Las viviendas de guarda sólo se permitirán en razón de una por parcela, y vinculadas a ellas. Para parcelas superiores a 2.000 m<sup>2</sup> se podrán permitir dos viviendas.

#### **Artº 4.3.4. Limitaciones en sectores y zonas institucionales.**

### USOS DOMINANTES

Para cada actividad concreta, se entienden incluidos los servicios complementarios de aparcamientos al aire libre o cubiertos, instalaciones complementarias, etc. siempre proporcionadas y vinculadas al uso dominante.

### USOS COMPATIBLES CON LOS DOMINANTES

Los usos compatibles con el dominante no supondrán una ocupación de superficie superior al 10% de la total del sector.

### USOS COMPLEMENTARIOS

Los usos complementarios no supondrán una ocupación de superficie superior al 15% de la total del sector, excepto en el campus universitario, en el que primarán los criterios de la autoridad académica al respecto. Las viviendas de guarda sólo se permitirán en razón de una por parcela, y vinculadas a ellas. Para parcelas superiores a 2.000 m<sup>2</sup> se podrán permitir dos viviendas.

#### **Artº 4.3.5. Usos y elementos preexistentes.**

Puede darse la circunstancia de existir construcciones y usos previos a la redacción del plan parcial o especial en un sector de suelo urbanizable. Para estos casos se seguirán los siguientes criterios:

1. Si no pueden incorporarse a los usos a prever en el sector por estar prohibidos en la tabla de compatibilidad de usos, se distinguirá si admiten o no un régimen de tolerancia, mediante un estudio que deberá ser supervisado por el Ayuntamiento y en el que se analizarán las posibles molestias de las actividades toleradas sobre las previstas.

#### *CASO A. Actividades que no admiten un régimen de tolerancia.*

Deberán desaparecer con la ejecución de la correspondiente unidad de ejecución.

#### *CASO B. Actividades que admiten un régimen de tolerancia.*

Podrá pactarse un régimen de tolerancia de los usos existentes, fijándose plazos y condiciones del futuro traslado. La edificabilidad correspondiente al terreno sometido a dicho régimen no podrá materializarse hasta que se efectúe dicho traslado, aunque se admiten fórmulas de traslados escalonados en el tiempo con conversiones parciales de edificabilidad.

2. Si pueden incorporarse a los usos a establecer en el sector, se elegirá entre esta opción o la de su eliminación, (a no ser que exista mandato específico del Plan para mantenimiento del uso o de la edificación en que se ubique). En el primer caso, se les adjudicará un aprovechamiento, que computará en el global del sector.
3. Los edificios que resulten fuera de ordenación se relacionarán expresamente en el plan parcial o especial.
4. Para las líneas existentes de alta tensión se estará a lo dispuesto en el artículo 3.3.24.





### CAPÍTULO IV: NORMAS PARA LA REDACCIÓN DE LOS PLANES PARCIALES

#### **Artº 4.4.1. Estado actual. Información.**

- En los planos de estado actual figurarán los límites del sector, que coincidirán con los definidos en el juego de planos dedicado al suelo urbanizable.
- La cartografía utilizada para el planeamiento de desarrollo será la municipal analítica, debidamente actualizada. En caso de no disponer de ella se deberá realizar ex-profeso con las mismas características y bases de apoyo, debiéndose comprobar la compatibilidad con la ya existente de tal forma que integren un plano continuo del territorio.
- Se señalarán los elementos de interés, indicados o no desde el Plan General, incluyendo en este concepto todo el arbolado y elementos vegetales de valor, edificios, cercas, pozos, etc., así como parcelario aparente con su correspondiente referencia catastral.
- A la información gráfica se añadirá una descripción de los elementos y su interés.
- Las determinaciones gráficas del plan parcial o especial, principalmente ejes del viario, alineaciones y parcelas, se definirán de forma analítica.
- Se incorporará un plano catastral actualizado, en el que consten las distintas propiedades del sector.

#### **Artº 4.4.2. Determinación de las titularidades de los terrenos y número de viviendas.**

- El plan parcial o especial delimitará con precisión los elementos públicos y privados, definiendo:
  1. Zonas y elementos de carácter público, que estarán constituidas por:
    - A. Sistema viario y aparcamientos públicos a él vinculados.
    - B. Sistema de espacios libres de dominio y uso público.
    - C. Parcelas correspondientes a dotaciones públicas.
  2. Zonas y elementos de carácter privado, que podrán estar constituidas por:
    - A. Parcelas destinadas al uso dominante.
    - B. Parcelas destinadas a otros usos, compatibles y complementarios del dominante.
    - C. Reservas dotacionales.
  3. Situaciones de dominio privado afectas por un uso público, servidumbres, etc.

El dimensionado y adscripción a usos concretos de las reservas dotacionales podrá variarse si así lo permite la legislación y se encuentran suficientemente justificados a criterio del Ayuntamiento. Superarán siempre los estándares mínimos establecidos por la legislación aplicable.
- En los sectores residenciales, el plan parcial determinará el número de viviendas fijándolo para cada parcela o unidad de planeamiento que determine, salvo que ya esté fijado por el Plan General. En cualquier caso no se podrán superar las 75 viviendas por hectárea, una vez excluidos los sistemas generales. Los reajustes en la distribución de viviendas que se hagan en el proyecto de compensación o en el de reparcelación no se consideran modificaciones del planeamiento parcial.



### **Artº 4.4.3 Unidades homogéneas y parcelación.**

Exceptuando los espacios de uso y dominio público, el planeamiento de desarrollo dividirá el territorio en unidades, para las que definirá con precisión su superficie, condiciones de edificación, uso y tipología. Se justificará en cada zona que la suma de los aprovechamientos de sus unidades (calculados con los coeficientes definidos en el artículo 3.9.2.) coincide con el aprovechamiento lucrativo de zona Az.

Las unidades tendrán carácter homogéneo, correspondiendo a elementos tipológicamente identificables, como manzanas, bloques aislados, hileras de viviendas adosadas, etc. No tienen este carácter fragmentos de los mismos, como los edificios entre medianeras, etc.

El plan parcial definirá los criterios para poder subdividir las unidades homogéneas en parcelas independientes, que deberán cumplir al menos con las siguientes características:

1. Disponer por lo menos en uno de sus frentes de acceso público rodado.
2. Recaer directamente a los sistemas de abastecimiento y evacuación de agua del plan parcial o especial.
3. La organización interior de la edificación será tal que todo edificio independiente que se instale en la parcela cuente con una posibilidad de acceso rodado que cumpla con la normativa existente para protección de incendios y que acometa a por lo menos una de sus entradas.

### **Artº 4.4.4. Terrenos de uso y dominio públicos.**

Las reservas de terreno de uso y dominio público que el plan parcial debe establecer para jardines, zonas deportivas al aire libre y zonas de recreo y de expansión, así como los espacios públicos en general tendrán en cuenta lo dispuesto en la legislación sobre itinerarios exentos de barreras arquitectónicas y urbanísticas.

Deberán ser objeto detallado de proyecto de ejecución a incluir en el proyecto de urbanización de la unidad de ejecución correspondiente. Dicho proyecto se redactará de acuerdo con la normativa municipal en vigor para este tipo de obras y en contacto con las Unidades Técnicas Municipales.

La normativa a establecer en las Ordenanzas del plan parcial o especial en cuanto a posibles edificaciones en dichos espacios no deberán permitir otros usos que los complementarios (quioscos de bebidas, periódicos o música, aseos, guarda de material de mantenimiento, porches, etc.) siempre en proporción inferior al 5% de la superficie total de la zona, y altura no superior a la baja.

### **Artº 4.4.5. Infraestructuras.**

Los aspectos relativos a red viaria, tráfico e infraestructuras en general de la unidad de ejecución, tanto a nivel de planeamiento de desarrollo como de proyectos de urbanización, se redactarán de acuerdo con la normativa municipal en vigor para este tipo de obras, y en contacto con las Unidades Técnicas Municipales.

### **Artº 4.4.6. Plan de Etapas.**

El Plan de Etapas deberá ajustarse a las previsiones del Programa, y debe proponer una secuencia coherente en la ejecución de infraestructuras, sistemas generales y construcciones, atendiendo a los plazos establecidos en el artículo 4.4.9.



### **Artº 4.4.7. Unidades de ejecución.**

Deberá dividirse la totalidad del plan parcial o especial (una vez excluidos los sistemas generales asociados) en unidades de ejecución, que seguirán el criterio de constituir ámbitos coherentes para su ejecución.

Se estudiará su aprovechamiento y cargas de todo tipo (ejecución de infraestructura, indemnizaciones, etc.) a efecto de las posibles compensaciones.

Se propondrá asimismo el sistema de ejecución correspondiente a cada una de ellas.

### **Artº 4.4.8. Ordenanzas.**

1. El plan parcial o especial regulará mediante ordenanzas los aspectos de calidad visual de edificios y urbanización, en función de las características específicas del sector en cuanto a visiones lejanas, configuración de ámbitos unitarios, etc. En general se tratará de lograr la integración formal mediante la imposición de esquemas volumétricos vinculantes, tratamiento de fachadas, materiales comunes u otros.
  - La unidad homogénea definida en el artículo 4.4.3. constituye el ámbito mínimo de integración. Las ordenanzas especificarán las medidas a cumplir por las parcelas en caso de que se subdivida, para garantizar el mantenimiento de su sentido unitario.
  - En caso de que se pretenda destacar desde el plan parcial algún elemento o edificio con un tratamiento especial, se deberán fijar sus condicionantes formales desde la ordenanza o señalar el tipo de control municipal sobre el proyecto.
2. En aspectos ya regulados por las ordenanzas generales de forma genérica, las del plan parcial o especial se remitirán a éstas. Cualquier variación deberá ser debidamente justificada y podrá ser rechazada por el Ayuntamiento.

### **Artº 4.4.9. Plazos.**

- Se establece de forma indicativa dos grupos de sectores a efectos de plazos; son los siguientes:
  - Grupo A. Lo constituyen los sectores siguientes: La Cava, Valdegastea, Guindalera, Fardachón, Santa Juliana, Río Lomo, La Ribera. Plazo de cuatro años a partir de la aprobación definitiva de la revisión del Programa (Noviembre de 1998).
  - Grupo B. Lo constituyen los sectores Los Lirios, El Campillo, Ramblasque, Campus y La Arena. Plazo de ocho años desde la misma fecha.
- La inclusión de un sector en uno de los grupos supone que al finalizar el plazo debe haberse cubierto al menos las siguientes fases de desarrollo:
  1. Aprobación definitiva del plan parcial o especial.
  2. Determinación del sistema de actuación de la totalidad de unidades de ejecución.
  3. Según el sistema de actuación, los actos siguientes:
    - a) En el sistema de compensación, la aprobación de la constitución de la Junta de Compensación.
    - b) En el sistema de cooperación y en el de concesión de obra urbanizadora, la aprobación definitiva del proyecto de parcelación, o la declaración de su innecesidad.



- c) En el sistema de expropiación, la aprobación de la relación de propietarios y descripción de los bienes y derechos afectados.
4. En los terrenos destinados a sistemas generales no incluidos en los supuestos anteriores, debe haberse iniciado la tramitación correspondiente a su expropiación u ocupación directa. En este sentido se consideran iniciados los trámites con la formulación de la relación de propietarios afectados.
- Los sectores incluidos en el grupo segundo deberán tener en cuenta para su ejecución la previa o simultánea de los sistemas generales de infraestructura que sean imprescindibles para el sector, y que en principio se indican en el artículo 4.1.13.
  - El esquema general de desarrollo temporal de la ejecución del sector se especificará en el Plan de Etapas del plan parcial, que establecerá plazos para la redacción de documentos de gestión en las distintas unidades de ejecución, redacción de proyectos de urbanización, inicio de obras de urbanización, etc. respondiendo a una estrategia coherente.

En función de las necesidades de suelo, el Ayuntamiento podrá ajustar los plazos propuestos.

Los proyectos de urbanización de las obras correspondientes a cada unidad de ejecución, concretarán los plazos de acuerdo con lo establecido en el punto anterior y lo dicho en el artículo 1.3.2. de estas Normas.

Los plazos para solicitar la licencia de edificación serán los establecidos en el artículo 1.3.4. de estas Normas.

- Dadas las especiales características del sector Ramblasque, se toleran plazos superiores a los establecidos en el Plan en cuanto a tramitación de documentos de gestión, ejecución de las obras de urbanización y construcción de parcelas.

#### **Artº 4.4.10. Régimen transitorio.**

En tanto no se ejecuten las correspondientes obras de urbanización, las condiciones para edificar o levantar otras instalaciones en el suelo urbanizable programado son las expresadas en el artículo 17 de la Ley sobre Régimen del Suelo y Valoraciones.

Las obras y actuaciones que supongan un incremento del valor de los predios, como vallados, plantaciones no de temporada, etc. necesitarán licencia previa y no serán objeto de indemnización. Asimismo se podrá denegar la licencia a cualquier actuación que pueda dificultar la ejecución de los planes, como movimiento de tierras, tendidos de conducciones, etc.

#### **Artº 4.4.11. Cambios de titularidad.**

Los propietarios afectados por planes parciales aprobados deberán comunicar al Ayuntamiento los posibles cambios de titularidad sufridos por las fincas.



## TÍTULO V: NORMAS URBANÍSTICAS DEL SUELO URBANIZABLE NO DELIMITADO

### CAPÍTULO I: DETERMINACIONES EN SUELO URBANIZABLE NO DELIMITADO

#### **Artº 5.1.1. Elementos del suelo urbanizable no delimitado.**

Son elementos constituyentes del suelo urbanizable no delimitado aquellos terrenos en los que no se dan ninguna de las siguientes circunstancias:

1. Que estén sometidos a algún régimen especial de protección incompatible con su transformación por algún instrumento de ordenación territorial, por la legislación sectorial o por este Plan.
2. Que sus características geotécnicas o morfológicas desaconsejen su destino a aprovechamientos urbanísticos.
3. Que no tengan la condición de urbanos.
4. Que no estén recogidos en el Programa de actuación del presente Plan.

Se señalan gráficamente los terrenos así clasificados en el juego de planos indicado en el artículo 1.2.1. Para poder precisar las condiciones de su urbanización se ha dividido la totalidad de esta categoría de suelo en trece áreas, señaladas en el juego de planos "Áreas de suelo urbanizable no delimitado".

#### **Artº 5.1.2. Régimen urbanístico aplicable.**

Los terrenos considerados como suelo urbanizable no delimitado pueden ser objeto de urbanización si se da alguna de las siguientes circunstancias:

- Por iniciativa del propio Ayuntamiento, previo estudio justificativo de la insuficiencia de previsión del Programa.
- Por iniciativa particular, previo convenio urbanístico con el Ayuntamiento.
- Por iniciativa de la Comunidad Autónoma de La Rioja, a través de Proyectos de Interés Supramunicipal.
- Por su incorporación al Programa de actuación del Plan como suelo urbanizable delimitado.
- Si al revisarse el Plan por darse las circunstancias del artículo 101 de la LOTUR 98 (103 LOTUR 06) se incluyen en otra categoría o clase de suelo.

En tanto no se den los supuestos anteriores, el régimen aplicable será idéntico al del suelo no urbanizable, con las particularidades expresadas en el artículo 5.1.10.



### **Artº 5.1.3. Definiciones de usos.**

#### **Uso Residencial protegido. Definición**

Es el correspondiente a edificios de vivienda acogidos a algún tipo de protección estatal, autonómica o municipal que implique limitaciones en el precio de venta de las viviendas, tanto en su primera adquisición como en las sucesivas.

#### **Usos extensivos. Definición**

En términos generales se consideran así los que por su propia naturaleza impliquen la necesidad de parcelas de grandes superficies (superiores a 10.000 m<sup>2</sup>) y baja ocupación, lo que dificulta su ubicación en otras localizaciones. Las parcelas con ese uso de referencia tendrán una edificabilidad máxima de 0'3 m<sup>2</sup>t/m<sup>2</sup> y ocupación máxima del 25% de su superficie. La totalidad de la superficie de la parcela debe acondicionarse de acuerdo con su programa.

#### **Uso industria-parque. Definición**

Instalación industrial con niveles de emisión sonora, de humos, olores, generación de residuos, de tráfico pesado, etc. equiparables a los permitidos en zonas residenciales. La edificación ocupa como máximo el 40% de la superficie de la parcela. Al menos el 40% de ésta se reservará de usos bajo rasante, recibiendo en superficie un tratamiento predominantemente ajardinado regulado desde el planeamiento.

#### **Uso Parque Digital. Definición**

Conjunto de empresas e instituciones públicas y privadas con una fuerte componente en actividades de nuevas tecnologías que se ordenan a modo de "campus", lo que supone un contexto de edificios aislados, con una cuidada imagen, amplias zonas libres y verdes, con elementos e instalaciones comunes, respondiendo a un proyecto integral de gestión. En principio se consideran los siguientes usos: oficinas, centros de investigación, laboratorios, empresas de servicios, sedes corporativas, vivero de empresas, centro de servicios comunes del parque. En dotacional público se consideran los de investigación, enseñanza, administrativo y servicios.

### **Artº 5.1.4. Usos de referencia y globales.**

Además de los ya definidos para suelo urbano y urbanizable delimitado, en esta categoría de suelo se regulan los siguientes:

#### **Uso de referencia "Residencial protegido".**

En las parcelas así calificadas, y cumpliendo las condiciones de la definición, se aplicará lo dicho con carácter general lo establecido para el uso residencial.

#### **Uso de referencia "Industrial extensivo".**

En las parcelas así calificadas, y cumpliendo las condiciones de la definición de usos extensivos, se admitirán exclusivamente los siguientes usos:

- A. Industrias de cualquier categoría para las que se considere inadecuada la ubicación en otras localizaciones, como los polígonos industriales convencionales. Para cada implantación concreta debe reconocer el Ayuntamiento previamente que la actividad se encuentra dentro del supuesto, tras el análisis del proceso productivo, la necesidad dentro del mismo del espacio no ocupado, la no afeción por molestias, salubridad, etc. a otras zonas, la acomodación a las infraestructuras existentes, tanto en instalaciones como en cuanto a accesos... Ejemplos: serrerías, reciclado de vehículos, hormigoneras, plantas bituminosas, prefabricados de hormigón.
- B. Los usos de custodia y almacenado que no impliquen procesos productivos o de transformación ni comerciales de inadecuada ubicación en otras localizaciones. Se admiten talleres sólo como uso complementario del principal. Para cada implantación concreta se procederá como en el punto A. Ejemplos: parques de vehículos, secaderos, chatarrerías.



- C. Con las mismas características de usos extensivos en lo referente a tamaño, edificabilidad y ocupación, los siguientes, permitidos genéricamente en suelo no urbanizable: Champiñoneras, invernaderos, bodegas, aserraderos, secaderos de madera. Todos ellos de acuerdo con las definiciones, alcance y condiciones específicas que les sean de aplicación entre los expresados en el título VI.

### **Uso de referencia “Comercial extensivo”.**

En las parcelas así calificadas, y cumpliendo las condiciones de la definición de extensivos, se admitirán exclusivamente los siguientes usos:

- A. Establecimientos comerciales del tipo venta-exposición según se definen en el artículo 1.1.8. Para cada implantación concreta debe reconocer el Ayuntamiento previamente que la actividad se encuentra dentro del supuesto. Ejemplos: Venta de muebles, vehículos, maquinaria voluminosa, productos de agricultura y jardinería, instalaciones sanitarias, materiales de construcción.

- B. Establecimientos de cash & carry.

Se admite un máximo de tres establecimientos compartiendo una parcela.

### **Uso de referencia “Dotacional extensivo”**

En las parcelas así calificadas, y cumpliendo las condiciones de la definición de extensivos, se admitirán exclusivamente los siguientes usos:

Residencia de estudiantes, residencia de ancianos, albergues juveniles, guarderías infantiles, centros escolares, consultorios, dispensarios, clínicas, hospitales, tanatorios, actividades deportivas.

### **Uso de referencia “Industria-parque”**

En las parcelas así calificadas se admiten

1. Industrias que cumplan las condiciones de la definición.
2. Laboratorios, empresas de servicios y sedes corporativas, con idénticas condiciones de ocupación y tratamiento de espacios exteriores que las industrias-parque.

No se admite más de un establecimiento por parcela.

### **Uso de referencia “Oficinas”.**

En las parcelas así calificadas se estará a lo dispuesto en la Tabla de Usos Coexistentes con el de Referencia.

### **Uso global “Industrial extensivo”.**

En las zonas con este uso global se admiten, además de espacios libres y dotaciones públicas, los siguientes usos de referencia: Industrial extensivo, dotacional extensivo. La gama de usos dentro de este último la definirá el plan parcial en función de la incidencia de otros usos próximos existentes o posibles, accesibilidad de la zona u otros factores.

### **Uso global “Comercial extensivo”.**

En las zonas con este uso global se admiten, además de espacios libres y dotaciones públicas, los siguientes usos de referencia: comercial extensivo, dotacional extensivo. La gama de usos dentro de este último la definirá el plan parcial en función de la incidencia de otros usos próximos existentes o posibles, accesibilidad de la zona u otros factores.

### **Uso global “Dotacional extensivo”.**

En las zonas con este uso global se admiten, además de espacios libres y dotaciones públicas, el uso de referencia dotacional extensivo.

### **Uso global “industria-parque”**

En las zonas con este uso global se admiten, además de espacios libres y dotaciones públicas, los siguientes usos de referencia:

- Industria-parque.
- Oficinas.



- Dotación polígono industrial.
- Dotación sanitario-asistencial (Excepto usos residenciales que impliquen estancia).

### **Artº 5.1.5. Usos e intensidades.**

#### **A.-Usos.**

En el artículo 5.1.6 se establecen los usos dominantes (globales) posibles en las zonas de los sectores que se delimiten en cada área. En algunos casos se añaden las indicaciones pertinentes en cuanto a ubicación dentro del área, bien señalándolas directamente, bien por remisión a documentos intermedios (Directrices de planeamiento).

Los sistemas generales existentes o previstos constituirán zonas independientes dentro del sector, salvo los que por su naturaleza no supongan ocupación superficial (Abastecimiento de agua, alcantarillado).

La definición del uso dominante de cada zona se establecerá con la delimitación del sector. Cabe la definición de sectores residenciales mixtos, compuestos de los usos dominantes "residencial" y "residencial protegido". En estas zonas mixtas se indicará el número de viviendas protegidas y el aprovechamiento que suponen, aunque no se concrete su ubicación en un ámbito concreto dentro de la zona.

En el artículo 5.1.9 se indica el sistema de definición de usos pormenorizados o de referencia por el plan parcial.

#### **B.-Intensidad de uso.**

En estas Normas se establecen los límites máximos de intensidad de los usos. Para ello se definen niveles máximos de densidad o edificabilidad que se indican para cada área en el artículo siguiente, mediante los siguientes parámetros:

1. Zonas residenciales: se expresa la intensidad máxima en viviendas por hectárea. A diferencia de lo establecido para gran parte del suelo delimitado, el número máximo de viviendas es vinculante. El aprovechamiento máximo de la zona expresado en su uso dominante se calculará de la siguiente manera:
  - a) Zonas de uso dominante residencial:  $120 \text{ m}^2 \times$  número máximo de viviendas de la zona.
  - b) Zonas de uso dominante residencial unifamiliar:  $150 \text{ m}^2 \times$  número máximo de viviendas de la zona.
  - c) En las zonas residenciales para las que se impone un porcentaje de viviendas protegidas (residencial mixto) el cálculo de intensidad de uso tendrá en cuenta esta circunstancia, operando por separado en cada grupo para la obtención de la edificabilidad. La correspondiente a las viviendas protegidas lo hará a razón de  $115 \text{ m}^2 \times$  número de viviendas.
2. Zonas industriales, comerciales y otras: se utiliza el índice de edificabilidad total:  $\text{m}^2\text{t}$  de edificabilidad del uso dominante por  $\text{m}^2$ , aplicable a la superficie total de la zona.

En la delimitación de sectores se concretará la cuantía de uso prevista para cada zona expresada en edificabilidad del uso dominante. Para los sectores residenciales de cualquier categoría se añadirá el número máximo de viviendas. Para su cálculo se tendrán en cuenta los citados límites y los que se establezcan para el aprovechamiento.

#### **C.-Aprovechamiento.**

En los cálculos de aprovechamiento y aprovechamiento medio se seguirán los criterios utilizados en el título IV para el urbanizable delimitado, completados en éste con los datos correspondientes a los nuevos usos introducidos para el suelo no delimitado.

1. *Aprovechamiento de zona.* El aprovechamiento de cada zona expresado en su uso y tipología dominante deberá realizarse con precisión en la delimitación de sector. En sectores residenciales el aprovechamiento está ligado a la densidad, de tal manera que si no se alcanza la densidad máxima establecida en este Plan para el área, su cálculo se hará aplicando el sistema del punto anterior a la densidad que se pretenda plantear para la zona.

En las zonas residenciales que incluyan un porcentaje de viviendas protegidas (residencial mixto) el aprovechamiento de zona se calculará aplicando a la edificabilidad máxima de cada grupo los coeficientes del punto siguiente.





2. *Aprovechamiento del sector.* Se expresa en m<sup>2</sup>t del uso y tipología lucrativo dominante en el sector (uso característico). Se calcula como en el suelo delimitado, por suma ponderada de los aprovechamientos de las zonas que contenga. Para ello se utilizarán los coeficientes de homogeneización siguientes, expresados atribuyendo valor 1 al del uso residencial.

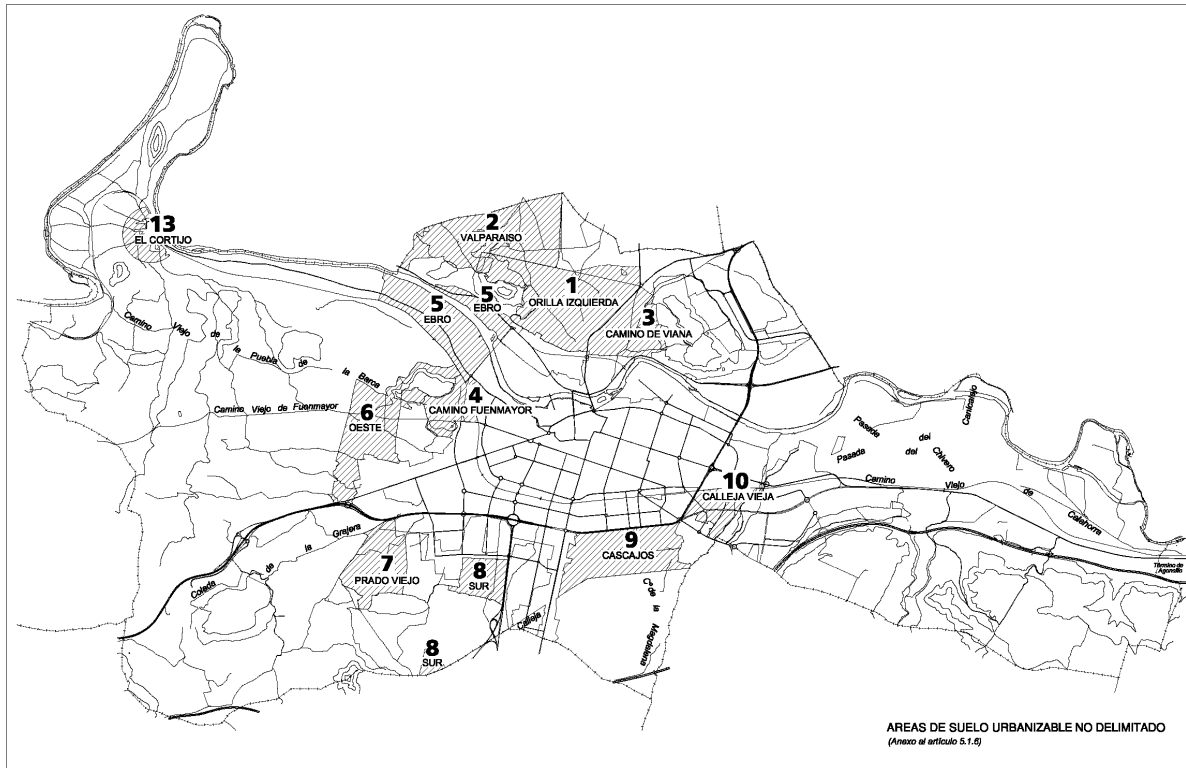
<i>Residencial</i>	1
<i>Residencial protegido</i>	0'5
<i>Residencial unifamiliar</i>	1'8
<i>Industrial</i>	0'3
<i>Industria-parque</i>	0'3
<i>Dotacional privado</i>	0'6
<i>Industrial extensivo</i>	0'5
<i>Comercial extensivo</i>	0'75
<i>Dotacional privado extensivo</i>	0'5

Si el uso dominante no es el residencial, el valor uno corresponderá al uso característico, pero manteniendo siempre los valores relativos expresados en el listado.

3. *Aprovechamiento medio del sector.* Se expresa en m<sup>2</sup>t del uso y tipología característico por m<sup>2</sup> de superficie. Para su cálculo se divide el aprovechamiento del sector por la superficie total del mismo, incluidos los sistemas generales.

Para cada área o subárea se establece un aprovechamiento medio máximo, a cumplir en cada sector que se delimite, expresado en m<sup>2</sup>t de aprovechamiento de uso residencial dividido por la superficie total del mismo. Esta condición es concurrente con las derivadas de la intensidad máxima.

### **Artº 5.1.6. Áreas del suelo urbanizable no delimitado.**



Se recogen en este artículo las disposiciones referentes a las distintas áreas en cuanto a superficie, usos dominantes, intensidades máximas, tamaño mínimo de los sectores y otras determinaciones.

Se complementan con el juego de planos “Áreas del suelo urbanizable no delimitado”, en el que se definen gráficamente las áreas, subáreas, infraestructuras a realizar, así como las zonas a tener en cuenta para emprender acciones de conservación, reforestación, canalización de escorrentías, paseos, etc. Estos aspectos deben considerarse perfeccionables por el Ayuntamiento mediante la redacción de Directrices de planeamiento, proyectos de trazado de infraestructuras, etc.

### ÁREA 1. ORILLA IZQUIERDA.

**Superficie:** 630.152 m<sup>2</sup> (Subárea sur). 1.146.097 m<sup>2</sup> (Subárea norte). Total: 1.776.249 m<sup>2</sup>

**Usos dominantes permitidos:** *Subárea sur:* Residencial (mixto). *Subárea norte:* Residencial unifamiliar.

**Intensidad de uso máxima para cada zona:** *Subárea sur:* 50 viviendas/Ha. *Subárea norte:* 15 viviendas/Ha.

**Aprovechamiento medio máximo:**

*Sectores residenciales mixtos:* 0,421875 m<sup>2</sup>t/m<sup>2</sup> de uso residencial.

*Sectores residenciales unifamiliares:* 0,337500 m<sup>2</sup>t/m<sup>2</sup> de uso residencial (equivalente a 0,187500 m<sup>2</sup>t/m<sup>2</sup> de uso residencial unifamiliar).

**Tamaño mínimo del sector:** 15 Has.

- Se trata de un área que exigirá un importante esfuerzo en infraestructuras, tanto en conexiones viarias como en sistemas de abastecimiento y depuración de aguas. La implantación del sector “El Campillo” y el suelo urbano colindante es un primer paso, pero sus infraestructuras asociadas resultan insuficientes.
- Las actuaciones están condicionadas a la resolución de los problemas de infraestructuras citados. En cuanto



al viario, exigirá como mínimo la ejecución de una conexión suficiente con Circunvalación por el oeste, vial que vertebrará el crecimiento posible por esa zona. Esto implica la construcción de otro puente sobre el Ebro aguas arriba (La Fonsalada).

- El tamaño del área hace necesaria la redacción de Directrices de planeamiento como documento interno que oriente su estructura general y posible subdivisión en sectores. La división en dos ámbitos tiene en cuenta la disminución de densidad y el criterio de penetración en cuña de los sistemas generales de zonas libres, propios del modelo seguido en el Plan General.
- El planeamiento tendrá en cuenta el problema planteado por las antiguas canteras existentes en la zona.
- Las zonas residenciales no unifamiliares tendrán el carácter de mixtas, para lo cual se establecerán en el plan parcial parcelas con la calificación específica "residencial protegido" con capacidad no inferior al 30% del número de viviendas total de la zona.
- Se admitirá en el sector correspondiente el planteamiento de usos hoteleros y hosteleros en las actuales instalaciones existentes con este último uso.

### ÁREA 2. VALPARAÍSO.

*Tras la delimitación del sector Valparaíso 1, sus características son las siguientes:*

**Superficie:** 1.492.235 m<sup>2</sup>

**Usos dominantes permitidos:** Industrial extensivo.

**Intensidad de uso máxima:** Índice de edificabilidad máximo 0,165 mt<sup>2</sup>/m<sup>2</sup>.

**Aprovechamiento medio máximo:** 0,066 m<sup>2</sup>t/m<sup>2</sup> de uso residencial (equivalente a 0,165 m<sup>2</sup>t/m<sup>2</sup> de uso industrial extensivo).

**Tamaño mínimo del sector:** 20 Has.

- La delimitación de los sectores se condiciona a la resolución de problemas medioambientales y de imagen que puedan provocar. Se pueden dar dos situaciones temporales: sin haberse ejecutado las infraestructuras ligadas al área 1, y tras su ejecución. En el primer caso el tamaño, intensidad y uso de los sectores estará condicionado con mayor rigidez por las infraestructuras existentes y las posibles mejoras de las mismas a cargo del plan parcial.

### *SECTOR VALPARAÍSO 1 (ver ordenación en el plan parcial aprobado)*

#### **Características:**

- Superficie total: 627.808 m<sup>2</sup>

- Zonas: 2

#### ZONA 1:

- Superficie: 596.103 m<sup>2</sup>

- Uso dominante: industrial extensivo, sobre las áreas delimitadas en Planos de Ordenación con los ajustes propios del desarrollo del Plan Parcial.

- Aprovechamiento: 98.357 m<sup>2</sup>t uso industrial extensivo, equivalente a 39.342,80 m<sup>2</sup>t uso residencial

#### ZONA 2:

La constituyen las partes del sector consideradas como sistema general (Viario)

- Superficie: 31.705 m<sup>2</sup>.

#### **Determinaciones:**



- Sistemas Locales: se situarán con carácter preferente, en contacto con los viarios estructurantes.
- Resolución del vertido de Oyón que atraviesa el ámbito.
- Mantenimiento de la trama-retícula planteada en las Directrices, permitiéndose el ajuste en dimensiones de la misma y los ajustes propios en los límites por estructura parcelaria, topografía y otros elementos del territorio, que se encuentren suficientemente justificados a juicio del Ayuntamiento de Logroño.
- Acciones externas al sector necesarias: conexión de ejes estructurantes, a través de Orilla Izquierda, con los sistemas generales e infraestructurales de Logroño.
- El proyecto de Urbanización del Sector resolverá con especial rigor, el desvío y adaptación de la red de riego existente hacia el término de Oyón, dentro de la propuesta general de ordenación que se establezca desde el Plan Parcial, manteniendo el servicio actual, durante y después de las obras.

### ÁREA 3. CAMINO DE VIANA.

**Superficie:** 680.178 m<sup>2</sup>

**Usos dominantes permitidos:** Residencial unifamiliar.

**Intensidad de uso máxima:** 15 viviendas/Ha.

**Aprovechamiento medio máximo:** 0,337500 m<sup>2</sup>t/m<sup>2</sup> de uso residencial (equivalente a 0,187500 m<sup>2</sup>t/m<sup>2</sup> de uso residencial unifamiliar).

**Tamaño mínimo del sector:** 8 Has.

- La delimitación de sectores se condiciona a la resolución de problemas de abastecimiento y depuración de aguas, generales en la orilla izquierda, y a la conexión viaria con carretera de Mendavia.
- Se atenderá especialmente al tratamiento del Camino de Santiago.

### ÁREA 4. CAMINO DE FUENMAYOR.

**Superficie:** 499.957 m<sup>2</sup>.

**Usos dominantes permitidos:** Residencial (mixto).

**Intensidad de uso máxima:** 50 viviendas/Ha.

**Aprovechamiento medio máximo:** 0,421875 m<sup>2</sup>t/m<sup>2</sup> de uso residencial.

- El principal condicionante para el desarrollo del área es la eliminación de la barrera del ferrocarril, por lo que no se podrá delimitar hasta la variación real de la rasante del mismo o la resolución satisfactoria del problema por otros métodos.
- Se considera de sector único, debiéndose plantear el parque de Los Enamorados como zona independiente, destinada a sistema general de espacios libres y comunicación entre áreas.
- Se seguirán criterios de continuidad de la trama urbana en el contacto con los sectores colindantes.
- Las zonas residenciales tendrán el carácter de mixtas, para lo cual se establecerán en el plan parcial parcelas con la calificación específica "residencial protegido" con capacidad no inferior al 30% del número de viviendas total de la zona.
- En el planeamiento y ejecución de los sectores se tendrán en cuenta los posibles valores arqueológicos del camino de Fuenmayor.

### ÁREA 5. EBRO.

**Superficie:** 1.150.189 m<sup>2</sup>



**Usos dominantes permitidos:** Residencial unifamiliar.

**Intensidad de uso máxima:** 15 viviendas/Ha.

**Aprovechamiento medio máximo:** 0,337500 m<sup>2</sup>t/m<sup>2</sup> de uso residencial (equivalente a 0,187500 m<sup>2</sup>t/m<sup>2</sup> de uso residencial unifamiliar).

**Tamaño mínimo del sector:** 8 Has.

- La delimitación de sectores implica la mejora previa en la comunicación viaria de la zona. Para operar en la orilla izquierda debe ejecutarse el nuevo puente de La Fonsalada. Las actuaciones en la orilla derecha (la Isla) implican la conexión con Circunvalación por el oeste mediante el nuevo vial planteado. Alternativamente a ésta puede estudiarse la suficiencia de la doble conexión por el norte con los puentes de La Guillerma y La Fonsalada, aunque en este caso previamente a la delimitación de sectores se fijará el trazado del vial estructurante de la zona oeste.
- En la orilla derecha se redactarán Directrices de planeamiento como documento interno que oriente el planeamiento parcial.
- En ambas orillas se reservará el espacio de las márgenes para continuar el sistema de espacios libres.

### ÁREA 6. OESTE.

**Superficie:** 1.140.309 m<sup>2</sup>

**Usos dominantes permitidos:** Residencial mixto.

**Intensidad de uso máxima:** 50 viviendas/Ha.

**Aprovechamiento medio máximo:** 0,337500 m<sup>2</sup>t/m<sup>2</sup> de uso residencial.

**Tamaño mínimo del sector:** 15 Has.

- Es un ámbito que supone una ampliación natural hacia el oeste de la ciudad, llevando al límite el criterio de distancias moderadas que inspira este Plan General. La irregularidad de la altimetría y la abundancia de líneas de alta tensión suponen dificultades a estudiar especialmente. Resulta imprescindible la ejecución del vial estructurante de la zona oeste que se ha mencionado en los puntos anteriores, por lo que la posibilidad de delimitación estará condicionada por esta circunstancia.
- Previamente a la delimitación de sectores se redactarán Directrices de planeamiento como documento interno que oriente el planeamiento parcial, fije el trazado del vial estructurante y establezca los criterios de subdivisión en sectores.
- Se tendrá en cuenta la disminución de densidad señalada en el artículo 5.1.3. y el criterio de penetración en cuña de los sistemas generales de zonas libres.
- Se seguirán criterios de continuidad de la trama urbana de las zonas ordenadas limítrofes.
- Se debe plantear la parte situada al norte del camino de La Puebla (Vuelta de Jerusalén) como zona independiente destinada a sistema general de espacios libres, de forma que constituya una conexión peatonal con la carretera de El Cortijo. Desde las Directrices podrán indicarse fórmulas de distribución entre sectores de estos terrenos.
- Las zonas residenciales tendrán el carácter de mixtas, para lo cual se establecerán en el plan parcial parcelas con la calificación específica "residencial protegido" con capacidad no inferior al 30% del número de viviendas total de la zona.
- En el planeamiento y ejecución de los sectores se tendrán en cuenta los posibles valores arqueológicos del camino de Fuenmayor.

### ÁREA 7. PRADO VIEJO.

*Tras la delimitación del sector Parque Digital, sus características son las siguientes:*



**Superficie:** 735.219 m<sup>2</sup>

**Usos dominantes permitidos:** Comercial extensivo, dotacional extensivo.

**Intensidad de uso máxima:** Índice de edificabilidad máximo 0,165 m<sup>2</sup>t/m<sup>2</sup>.

**Aprovechamiento medio máximo:** Sectores comercial extensivo, 0,123750 m<sup>2</sup>t/m<sup>2</sup> de uso residencial (equivalente a 0,165 m<sup>2</sup>t/m<sup>2</sup> de uso comercial extensivo). Sectores dotacional extensivo, 0,0825 m<sup>2</sup>t/m<sup>2</sup> de uso residencial (equivalente a 0,165 m<sup>2</sup>t/m<sup>2</sup> de uso dotacional extensivo).

**Tamaño mínimo del sector:** 20 Has.

- La delimitación de este tipo de sectores supone, además de la realización de conexiones de infraestructura necesarias, la resolución de problemas medioambientales y de imagen que puedan provocar. Especial cuidado en ese aspecto debe tenerse en las vistas desde el Camino de Santiago.
- Se debe plantear la zona señalada, situada al norte del área, como destinada a sistema general de espacios libres.

### SECTOR PARQUE DIGITAL.

#### Características:

- Superficie total: 418.037 m<sup>2</sup>.
- Zonas: 3

#### ZONA 1:

- Superficie: 304.254 m<sup>2</sup>.
- Usos dominantes: Los permitidos en el área y los propios de parque digital.
- Aprovechamiento: 54.345 m<sup>2</sup>t uso residencial.

#### ZONA 2:

La constituyen las partes del sector consideradas como sistema general de espacios libres.

- Superficie: 76.354 m<sup>2</sup>.

#### ZONA 3:

- Superficie: 37.429 m<sup>2</sup>.
- Uso dominante: dotacional deportivo público.
- Edificabilidad: 18.715 m<sup>2</sup>t
- Aprovechamiento: 0

Tiene el carácter de sistema general de espacios libres

#### Determinaciones:

- La ordenación incluirá un ámbito que corresponda a la definición de parque digital, cuyas parcelas supongan más del 70% de la superficie de la totalidad de las ordenadas en la zona 1. La ordenación de dicho ámbito se atenderá a los aspectos señalados en la definición de este concepto en el artículo 5.1.3.
- El plan parcial contendrá la propuesta de gestión del parque, en la que se especificarán los mecanismos de control que garanticen el cumplimiento de las condiciones de la definición por parte de las actividades que se instalen.
- Se tendrán en cuenta las Directrices redactadas para la zona.
- Se atenderá especialmente a la continuidad de viario e infraestructuras respecto a las existentes en la zona urbana colindante.



- Debe tenerse especial cuidado en las vistas desde el Camino de Santiago.

### ÁREA 8. SUR.

*Tras la delimitación del sector Sur, sus características son las siguientes:*

**Superficie:** 453.898 m<sup>2</sup>.

**Usos dominantes permitidos:** Residencial unifamiliar, dotacional extensivo, en sectores independientes.

**Intensidad de uso máxima:** 15 viviendas/Ha. (zonas residencial unifamiliar). Índice de edificabilidad máximo 0,165 m<sup>2</sup>t/m<sup>2</sup> (zonas dotacional extensivo).

**Aprovechamiento medio máximo:** Sectores residencial unifamiliar, 0,337500 m<sup>2</sup>t/m<sup>2</sup> de uso residencial (equivalente a 0,187500 m<sup>2</sup>t/m<sup>2</sup> de uso residencial unifamiliar). Sectores dotacional extensivo, 0,0825 m<sup>2</sup>t/m<sup>2</sup> de uso residencial (equivalente a 0,165 m<sup>2</sup>t/m<sup>2</sup> de uso dotacional extensivo).

**Tamaño mínimo del sector:** 8 Has.

- El planeamiento parcial tendrá en cuenta las directrices de planeamiento existentes para el ámbito.
- Se continuará con estándares similares la red viaria principal planteada en los sectores situados al norte. Podrán exigirse conexiones con los situados al este.
- Se tendrá en cuenta el criterio de penetración en cuña de los sistemas generales de zonas libres.

### SECTOR SUR.

#### **Características:**

- Superficie total: 1.851.789 m<sup>2</sup>.
- Zonas: 4

#### ZONA 1:

- Superficie: 1.592.741 m<sup>2</sup>.
- Uso dominante: residencial
- Aprovechamiento: 624.979 m<sup>2</sup>t. u.c.r.
- Edificabilidad máx.: 757.700 m<sup>2</sup>t.
- Número de viviendas: 6.040
- Núm. Mín. de viviendas protegidas: 3.020

#### ZONA 2:

La constituyen las partes del sector consideradas sistema general de comunicaciones y de espacios libres.

- Superficie: 105.859 m<sup>2</sup>.

De los cuales 45.000 m<sup>2</sup> como mínimo corresponden a espacios libres.

#### ZONA 3:

La constituyen las partes del sector consideradas sistema general de equipamiento comunitario

- Superficie: 114.698 m<sup>2</sup>.
- Uso dominante: dotacional público.
- Edificabilidad: 91.758 m<sup>2</sup>t.

#### ZONA 4.



La constituyen las partes del sector consideradas sistema general de infraestructuras (ST y STR de la red eléctrica) y de espacios libres.

– Superficie: 38.491 m<sup>2</sup>

De los cuales 28.000 m<sup>2</sup> como mínimo corresponden a espacios libres.

– Uso dominante: dotacional público (infraestructuras eléctricas)

– Edificabilidad: 2.000 m<sup>2</sup>t.

### Determinaciones:

– En función de su derecho al 10% del aprovechamiento, se adjudicarán al Ayuntamiento parcelas para 1.457 viviendas protegidas como mínimo.

– El plan parcial utilizará los siguientes coeficientes de homogeneización:

Residencial	1
Residencial prot. precio concertado	0,44
Residencial prot. precio (régimen) general	0,39
Residencial prot. régimen especial	0,27
Residencial unifamiliar aislada	1,8
Usos complementarios de la vivienda	1
Comercial	1
Dotacional privado	0,6
Zona libre privada	0,12

La utilización de otros coeficientes para variantes de la vivienda unifamiliar, como las tipologías de adosadas, pareadas, etc. debe justificarse debidamente mediante el correspondiente estudio comparativo de mercado.

- La edificabilidad mínima conjunta correspondiente a las parcelas cuyo uso de referencia sea el residencial protegido debe ser como mínimo el resultado de multiplicar por 100 el número total de viviendas protegidas que establezca el plan parcial. La misma proporción debe cumplir el conjunto de las parcelas de régimen especial y régimen general.
- Se tendrán en cuenta las directrices de planeamiento establecidas para el ámbito.
- El plan parcial y el proyecto de urbanización desarrollarán con suficiente grado de detalle la infraestructura de conexión con la N-111, siguiendo las instrucciones de Demarcación de Carreteras.
- Las licencias de primera ocupación de viviendas estarán condicionadas a la extinción de la actividad de la fábrica de prefabricados de hormigón.
- Se tendrán en cuenta las vías pecuarias existentes en el sector.
- En el tramo de vía romana (Calleja Vieja) se deberán realizar sondeos de caracterización arqueológica y control arqueológico en toda la fase de remoción de tierras. La ordenación del plan parcial estará condicionada por el resultado de los sondeos de caracterización arqueológica a realizar en los yacimientos de “San Adrián” y “Los Lirios” (parcelas 46 y 58 del polígono 29)
- El plan parcial considerará especialmente la proximidad del sector a la carretera N-111, por lo que deberá reflejar en su documentación gráfica el Dominio Público, establecer las correspondientes limitaciones a la propiedad y atender a las determinaciones de la ley de Ruido.
- Se deberá prever una superficie adicional de 32.700 m<sup>2</sup> destinada a zonas verdes, independiente de las ya previstas como Sistema General y de las dotaciones locales señaladas en el artículo 60.b de la L.O.T.U.R.
- Para la ubicación de los sistemas locales de zonas verdes (parque) se recomiendan las laderas situadas al sudoeste de la actuación.





- Si se desarrolla como un sector aislado, se cumplirá lo dispuesto en el artículo 46 de la Ley 5/2000 de 25 de octubre, de Saneamiento y Depuración de Aguas Residuales de La Rioja.

### ÁREA 9. CASCAJOS.

**Superficie:** *Subárea norte:* 640.166 m<sup>2</sup>. *Subárea sur:* 446.329 m<sup>2</sup>. Total: 1.086.495 m<sup>2</sup>.

**Usos dominantes permitidos:** Residencial mixto (subárea norte), residencial unifamiliar (subárea sur).

**Intensidad de uso máxima:** 50 viviendas/Ha. (subárea norte), 15 viviendas/Ha. (subárea sur).

**Aprovechamiento medio máximo:** *Sectores residenciales mixtos:* 0,421875 m<sup>2</sup>t/m<sup>2</sup> de uso residencial. *Sectores residenciales unifamiliares:* 0,337500 m<sup>2</sup>t/m<sup>2</sup> de uso residencial (equivalente a 0,187500 m<sup>2</sup>t/m<sup>2</sup> de uso residencial unifamiliar).

**Tamaño mínimo del sector:** 15 Has.

- Se divide en dos ámbitos, señalados en la documentación gráfica, que siguen el criterio de disminución de densidad, propio del Plan.
- La urbanización del área debe coordinarse con la ejecución de suficientes infraestructuras de conexión con la ciudad, como las derivadas del PERI "Ferrocarriil", circunstancia que condiciona la delimitación de sectores.
- Previamente a la delimitación de sectores se redactarán Directrices de planeamiento como documento interno que oriente el planeamiento parcial y establezca los criterios de subdivisión.
- Las zonas residenciales de la subárea norte tendrán el carácter de mixtas, para lo cual se establecerán en el plan parcial parcelas con la calificación específica "residencial protegido" con capacidad no inferior al 30% del número de viviendas total de la zona.

### ÁREA 10. CALLEJA VIEJA

**Superficie:** 395.200 m<sup>2</sup>.

**Usos dominantes permitidos:** Parque urbano. Residencial.

**Intensidad de uso máxima:** 15 viviendas/Ha.

**Aprovechamiento medio máximo:** 0,150000 m<sup>2</sup>t/m<sup>2</sup> de uso residencial

- El conjunto del área está muy afectado por el viario ligado a la carretera de Circunvalación y los efectos de barrera en sus bordes oeste y norte. Por todo ello difícilmente se puede plantear para la zona una extensión homogénea y trabada con los tejidos urbanos colindantes, siendo más conveniente partir de una idea de espacio libre abierto (parque urbano ligado al río Iregua) en el que puede introducirse algún elemento residencial o terciario en tipologías diferentes a la manzana cerrada o semicerrada convencional.
- El pretendido carácter mayoritario como parque aconseja no delimitar sectores con aprovechamiento urbanístico hasta contar con un esquema de ordenación del área que distinga las zonas donde es posible hacerlo. En el mismo documento se analizará la posibilidad de subdivisión en sectores.
- En su contacto con el barrio de La Estrella se seguirán criterios de compleción de la trama.

### ÁREA 11. PORTALADA III.

*Delimitada íntegramente. Las condiciones originales eran:*

**Superficie:** 284.012 m<sup>2</sup>.

**Usos dominantes permitidos:** Industrial, industria-parque.

**Intensidad de uso máxima:** Índice de edificabilidad máximo 0,4 m<sup>2</sup>t/m<sup>2</sup>. Índice de edificabilidad máximo de parcela 0,8 m<sup>2</sup>t/m<sup>2</sup>.



**Aprovechamiento medio máximo:** 0,120000 m<sup>2</sup>t/m<sup>2</sup> de uso residencial (equivalente a 0,4 m<sup>2</sup>t/m<sup>2</sup> de uso industrial).

- Tiene el carácter de ampliación del polígono de La Portalada. Se considera posible un único sector.

SECTOR PORTALADA III (ver plan parcial aprobado).

**Características:**

- Superficie total: 284.012 m<sup>2</sup>.
- Zonas: 2
  - ZONA 1:
    - Superficie: 269.811 m<sup>2</sup>.
    - Uso dominante: industrial.
    - Aprovechamiento: 113.605 m<sup>2</sup>t uso industrial, equivalente a 34.082 m<sup>2</sup>t uso residencial.
  - ZONA 2:
    - La constituyen las partes del sector consideradas como sistema general
    - Superficie: 14.201 m<sup>2</sup>.

**Determinaciones:**

- Tiene el carácter de ampliación de los otros dos sectores industriales colindantes, por lo que se coordinará su ordenación con la de éstos.
- Se establecerá una conexión con la glorieta situada al comienzo de la calle Circunde. En la parte que afecta al sector, la reserva tiene el carácter de sistema general. La ordenación del sector tendrá en cuenta la modificación de la configuración de la parcela dotacional de Portalada II realizada para facilitar dicha conexión.
- Se tendrá especial cuidado con la altimetría del terreno en la ordenación y las normas de construcción. Se procurará no ubicar construcciones en las zonas de pendiente elevada.
- Se mantendrá la continuidad del acceso al camino de los Cerrillos.
- El índice de edificabilidad máximo de las parcelas resultantes será de 0,8 m<sup>2</sup>t/m<sup>2</sup>.
- Se podrán plantear tipologías industriales no convencionales. En función de la variación que supongan respecto a la normativa general (art. 3.3.11) se establecerá por el Ayuntamiento un coeficiente de cálculo de reparto de aprovechamiento específico.)

ÁREA 12. LAS CAÑAS.

*Delimitada íntegramente. Las condiciones originales eran:*

**Superficie:** 1.778.152 m<sup>2</sup>.

**Usos dominantes permitidos:** Industrial, industria-parque.

**Intensidad de uso máxima:** Índice de edificabilidad máximo 0,4 m<sup>2</sup>t/m<sup>2</sup>. Índice de edificabilidad máximo de parcela, 0,8 m<sup>2</sup>t/m<sup>2</sup>

**Aprovechamiento medio máximo:** 0,1200000 m<sup>2</sup>t/m<sup>2</sup> de uso residencial (equivalente a 0,4 m<sup>2</sup>t/m<sup>2</sup> de uso industrial).

- Pueden considerarse como máximo dos sectores, separados por la carretera de Circunvalación.
- La parte situada al este corresponde a terrenos en su día calificados como industriales, que contaban con



plan parcial (Polígono Cantabria II). Debe reestudiarse su ordenación, integrando las partes ya edificadas. La delimitación del sector implica la ejecución de un nuevo acceso a la carretera de Circunvalación. Se prestará especial atención a la calidad formal del área, atendiendo a las vistas exteriores desde el embalse de Las Cañas y el Camino de Santiago.

- En la parte situada al oeste, el tramo de Camino incluido en el área se protegerá con zonas verdes del sector en cuantía suficiente para su perfecta integración.
- Si se delimita un sector que afecte a la parcela con este uso incluida en parte del término de Oyón, se podrá establecer para ella el uso de referencia "residencial unifamiliar".

### SECTOR LAS CAÑAS (ver plan parcial aprobado)

#### Características:

- Superficie total: 1.778.152 m<sup>2</sup>.
- Zonas: 2

#### ZONA 1:

- Superficie: 1.686.468 m<sup>2</sup>.
- Uso dominante: Industrial, sobre las áreas delimitadas en Planos Ordenación con los ajustes propios del desarrollo del Plan Parcial.
- Aprovechamiento: 674.587,20 m<sup>2</sup>t. uso industrial, equivalente a 202.376,16 m<sup>2</sup>t uso residencial.

#### ZONA 2:

La constituyen las partes del sector consideradas como sistema general (Viario y Zona Verde)

- Superficie: 91.684 m<sup>2</sup>.

#### Determinaciones:

- La parte situada al este corresponde a terrenos en su día calificados como industriales, que contaban con plan parcial (Polígono Cantabria II). Debe reestudiarse su ordenación, integrando las partes ya edificadas. La delimitación del sector implica la ejecución de un nuevo acceso a la carretera de Circunvalación. Se prestará especial atención a la calidad formal del área, atendiendo a las vistas exteriores desde el embalse de Las Cañas y el Camino de Santiago.
- En la parte situada al oeste, el tramo de Camino incluido en el área se protegerá con zonas verdes del sector en cuantía suficiente para su perfecta integración.
- Al delimitarse este Sector se afecta a la parcela con uso de vivienda incluida en parte del término de Oyón, para la que se podrá establecer para ella el uso de referencia "residencial unifamiliar" en el desarrollo del Plan Parcial del Sector Las Cañas.
- Sistemas Generales obligatorios de acuerdo al Plano de Sectores de Planeamiento Sector "Las Cañas". En concreto: Zona de contacto con el Camino de Santiago y banda de reserva para la Circunvalación Norte. Se cumplirá en todo caso la reserva establecida en el PGM para los mismos.
- Sistemas Locales: se situarán dentro del área de ubicación preferente de Sistemas Locales del Plano de las Directrices de Ordenación de la Zona Norte; caso de ser superior la reserva, a la prevista en la LOTUR, podrá utilizarse para los usos permitidos en el área; el Plan Parcial podrá ajustar y reubicar dichas reservas, en coherencia con la ordenación definitiva.
- Integración en el desarrollo del área de los elementos valiosos del territorio: relación con el embalse de Las Cañas y con las laderas del Cerro de Cantabria, además de la integración con Cantabria II.
- La ordenación tendrá en cuenta las áreas más sensibles (las próximas al embalse de las Cañas y las laderas superiores de Cantabria) ubicando en ellas zonas verdes y estableciendo ordenanzas especiales para el control de las condiciones de implantación, estéticas, de impacto ambiental... etc.



- Mantenimiento de la trama – retícula planteada en las Directrices de la Zona Norte, con carácter indicativo, permitiéndose el ajuste en dimensiones de la misma y los ajustes propios en los límites por estructura parcelaria, topografía y otros elementos del territorio, que se encuentren suficientemente justificados a juicio del Ayuntamiento de Logroño.
- El índice de edificabilidad máximo de las parcelas resultantes será de 0,8 m<sup>2</sup>t/ m<sup>2</sup>.

### ÁREA 13 EL CORTIJO.

**Superficie:** 251.692 m<sup>2</sup>.

**Usos dominantes permitidos:** Residencial unifamiliar.

**Intensidad de uso máxima:** 15 viviendas/Ha.

**Aprovechamiento medio máximo:** 0,337500 m<sup>2</sup>t/m<sup>2</sup> de uso residencial (equivalente a 0,187500 m<sup>2</sup>t/m<sup>2</sup> de uso residencial unifamiliar).

**Tamaño mínimo del sector:** 8 Has.

- La delimitación de sectores se condiciona a la eliminación del paso a nivel del ferrocarril existente actualmente y a la capacidad de los servicios del núcleo.

### ÁREA 14. RÍO BATÁN.

*Delimitada íntegramente. Las condiciones originales eran:*

**Superficie:** 33.500 m<sup>2</sup>.

**Usos dominantes permitidos:** Residencial.

**Intensidad de uso máxima:** 15 viviendas/Ha.

**Aprovechamiento medio máximo:** 0,337500 m<sup>2</sup>t/m<sup>2</sup> de uso residencial.

- Se considera posible un único sector (estando exento de la obligación de reserva del 5% para sistemas generales establecida en el artículo 5.1.7.)
- Se estudiará la posible existencia de yacimientos arqueológicos.

### SECTOR RÍO BATÁN (ver plan parcial aprobado)

#### **Características:**

- Superficie total: 39.541 m<sup>2</sup>
- Zonas: 2
  - ZONA 1.
    - Superficie: 37.564 m<sup>2</sup>.
    - Uso dominante: residencial
    - Aprovechamiento: 13.345 m<sup>2</sup>t. u.c.r.
    - Edificabilidad máxima: 19.249 m<sup>2</sup>t.
    - Número de viviendas: 180
    - Núm. mín. de viviendas protegidas: 90

#### ZONA 2.

La constituyen las partes del sector consideradas sistema general de espacios libres (parque)



- Superficie: 1.977 m<sup>2</sup>.

### Determinaciones:

- En función de su derecho al 10% del aprovechamiento, se adjudicarán al Ayuntamiento parcelas para 31 viviendas protegidas como mínimo.
- El plan parcial utilizará los siguientes coeficientes de homogeneización:

Residencial	1
Residencial protegido precio pactado	0,51
Residencial prot. precio concertado	0,44
Residencial prot. precio (régimen)general	0,39
Residencial prot. régimen especial	0,27
Usos complementarios de la vivienda	1
Comercial	1
Dotacional privado	0,6
Zona libre privada	0,12
- La edificabilidad mínima correspondiente a las parcelas cuyo uso de referencia sea el residencial protegido debe ser como mínimo el resultado de multiplicar por 100 el número de viviendas protegidas que establezca el plan parcial.

La misma proporción deben cumplir las parcelas de régimen especial y régimen general (en conjunto).
- Salvo causas suficientemente justificadas, se seguirán las directrices de urbanización aprobadas para la zona.
- Se atenderá especialmente a resolver los problemas de visualización del sector, tanto en la disposición volumétrica como en las ordenanzas reguladoras.
- La ordenación mantendrá perspectivas lejanas desde la plaza de Buenavista.
- Previamente a la redacción del plan parcial se consultará a la Dirección General de Cultura de la Consejería de Educación, Cultura y Deporte la necesidad y alcance de estudios arqueológicos en el ámbito.
- Se deberá prever una superficie adicional de 1.173 m<sup>2</sup> destinada a zonas verdes, independiente de las ya previstas como Sistema General y de las dotaciones locales señaladas en el artículo 60.b de la L.O.T.U.R.

### **Artº 5.1.7. Actuaciones en suelo urbanizable no delimitado.**

Las actuaciones urbanísticas en esta categoría de suelo se iniciarán con la delimitación por el Ayuntamiento del sector o sectores y sus zonas. En este documento se definirán:

1. El uso dominante y aprovechamiento de cada zona. Se procederá de acuerdo con lo indicado en el artículo 5.1.5, con las limitaciones del 5.1.6 para el área concreta respecto a intensidad de usos.
2. En función de lo anterior, el aprovechamiento medio del sector, que no superará en ningún caso al establecido como máximo para el área correspondiente en el artículo 5.1.6, ni al del suelo urbanizable delimitado.
3. El número de viviendas máximo, en los sectores con zonas residenciales, (teniendo en cuenta las limitaciones a la densidad establecida para cada área en el artículo 5.1.6).
4. Los sistemas generales incluidos en el sector. Se deberá prever como mínimo el 5% de la superficie total del mismo para dotaciones generales, con independencia de las dotaciones locales.
5. Los usos concretos a los que se deben destinar las reservas extraordinarias establecidas en el artículo 60 de la



LOTUR 98 (67 LOTUR 06)

6. Las obras que son necesarias para asegurar la conexión con los sistemas generales exteriores y servicios urbanos en general, o cualquier otra actuación necesaria para el correcto funcionamiento del sector, desarrollando con mayor precisión lo expuesto para cada área en el artículo anterior.
7. En general las determinaciones propias del suelo urbanizable delimitado, contenidas en el artículo 4.1.13 y los planos "Sectores de planeamiento".

Las delimitaciones a instancia de particulares requieren previa o simultáneamente suscribir un Convenio con el Ayuntamiento que concrete las obras citadas en el punto anterior a realizar a su costa por los promotores, los plazos para su ejecución, las posibles actuaciones públicas condicionantes, como ejecución de infraestructuras, etc. y las garantías para el cumplimiento de los compromisos asumidos por las partes.

Las delimitaciones de sectores tendrán la tramitación indicada en el artículo 102 de la LOTUR 98 (104 LOTUR 06) para las modificaciones puntuales del Plan General de rango superior.

### **Artº 5.1.8 Configuración de sectores.**

- La delimitación de sectores en esta categoría de suelo debe responder a criterios de racionalidad en su tamaño, forma y afección al resto del área no delimitada, no condicionando las delimitaciones futuras. Se prestará especial atención a la inserción en la estructura general del territorio, tanto del sector en sí como de las infraestructuras exteriores de conexión, que se plantearán desde esa concepción de globalidad.
- Especialmente en los casos en que no haya un contacto directo con el suelo urbano o el urbanizable delimitado, el Ayuntamiento podrá exigir la redacción de Directrices de planeamiento para la totalidad del área, o un estudio específico sobre relación con otros futuros sectores, infraestructuras compartidas, prioridades, etc.
- Los espacios que por su propia naturaleza o destino deban considerarse sistemas generales constituirán zonas independientes, pudiéndose rechazar su inclusión como reservas dotacionales en zonas con aprovechamiento si se considera que contradice los criterios de límites a la densidad del artículo 5.1.6, o la disposición racional de las reservas propias de las zonas.

### **Artº 5.1.9. Desarrollo de los sectores.**

- De forma similar a lo establecido para el suelo urbanizable delimitado, el plan parcial desarrollará con precisión la ordenación respetando los parámetros generales del sector definidos en la delimitación del mismo: división en zonas, uso dominante, aprovechamiento máximo, número máximo de viviendas, indicaciones generales de ordenación, etc.
- Si existieran Directrices de planeamiento aprobadas para el área, se seguirán sus criterios, especialmente en los aspectos de continuidad urbana. Podrán aceptarse soluciones que, apartándose de las Directrices, introduzcan mejoras en sus planteamientos o no supongan modificación a juicio del Ayuntamiento de lo sustancial de las mismas
- La asignación de usos se hará dentro de los definidos como posibles en el Cuadro de afinidad e incompatibilidad. Se aplicarán las limitaciones del título IV referidas a determinaciones generales, aprovechamiento urbanístico, control de la intensidad de los usos compatibles y normas para la redacción de planes parciales.
- La introducción de nuevos usos globales y pormenorizados exige completar estas determinaciones, lo que se hace a continuación.

#### *1. Afinidad e incompatibilidad*

En esta categoría de suelo se considera ampliado el cuadro anexo al artículo 1.2.23 con lo indicado en los



artículos 5.1.3 y 5.1.4.

### 2. Coeficientes de cálculo de reparto de aprovechamiento por el planeamiento parcial

Con los mismos criterios que en el artículo 4.1.9 en suelo urbanizable delimitado, se utilizarán los siguientes:

<i>Residencial</i>	1
<i>Residencial unifamiliar</i>	1'8
<i>Residencial protegido</i>	0'5
<i>Usos complementarios de la vivienda</i>	1
<i>Comercial</i>	1
<i>Comercial extensivo</i>	0'75
<i>Industrial</i>	0'3
<i>Industria-parque</i>	0'3
<i>Oficinas</i>	0'6
<i>Industrial extensivo</i>	0'4
<i>Almacén – Exposición</i>	0'4
<i>Bodegas</i>	0'4
<i>Dotacional privado</i>	0'5
<i>Dotacional extensivo</i>	0'4
<i>Zona libre privada</i>	0'12

Los usos de referencia de carácter privado en el uso global “parque digital” utilizarán el coeficiente 0'3

### 3. Altura máxima

- A. Zonas de uso global residencial protegido: Se estará a lo dispuesto para residencial. en el artículo 4.1.10.
- B. Zonas de uso industrial extensivo: Para bloques de oficina, zonas representativas, edificios complementarios, etc., la altura de cornisa máxima será de 6 m. Para pabellones y hangares, cubiertos, etc., se estará a lo que dispongan las Ordenanzas propias del sector, aunque será necesaria la justificación como elemento singular de toda construcción o instalación que sobrepase los 10 metros de altura.
- C. Zonas de uso comercial extensivo o dotacional extensivo: Se establece una altura máxima de cornisa de 7m. Será necesaria la justificación como elemento singular de toda construcción o instalación que sobrepase dicha altura.
- D. Zonas de uso industrial-parque: Se establece una altura máxima de cornisa de 13 m.
- E. Zona de uso global “parque digital”: Se establece una altura máxima de cornisa de 28 m. en edificios torre y de 19 m. en el resto de edificios.

### 4. Control de intensidad de usos compatibles

- A. Zonas de uso global residencial protegido: Se considera uso dominante el residencial protegido. El uso dotacional privado al servicio del sector se considera uso complementario. No supondrá una cantidad superior a 15m<sup>2</sup>/t por vivienda, ni una ocupación en superficie superior al 15% de la total de parcelas netas, excluidas las reservas.
- B. Zonas de uso global industrial: Se considera uso dominante la industria de cualquier tipo y los talleres. Variantes del mismo se consideran las naves de almacenamiento general, las cocheras-hangares, estaciones terminales de intercambio, mercados de exposición y venta y otros afines. Usos complementarios, las instalaciones deportivas y las viviendas de guarda. Usos compatibles, los permitidos en el cuadro de afinidad e incompatibilidad de usos no comprendidos en los conceptos anteriores.
- C. Zonas de uso global industria-parque: Se considera uso dominante la industria-parque. Los edificios para



oficinas se consideran usos complementarios, con una superficie total destinada a este uso no superior al 20% de la superficie total de parcelas netas, excluidas las reservas. Uso compatible, el dotacional privado, con una superficie total destinada a esta uso no superior al 10% de la superficie total de parcelas netas, excluidas las reservas.

- D. Zonas de uso global industrial extensivo: Se considera dominante el uso industrial (incluyendo los talleres independientes). El almacenamiento extensivo se considera variante del uso dominante. La enseñanza y dotación deportiva que no constituyan reservas se consideran usos compatibles, que no supondrán una ocupación superior al 30% del total de parcelas netas, excluidas las reservas.
  - E. Zonas de uso global comercial extensivo: Se considera dominante el uso comercial extensivo y compatible el dotacional extensivo, que no supondrá una ocupación superior al 30% del total de parcelas netas, excluidas las reservas.
  - F. Zonas de uso global dotacional extensivo: se considera dominante y exclusivo el dotacional extensivo, no admitiéndose otros usos lucrativos.
  - G. Ámbito “parque digital”: La edificabilidad para oficinas no superará el 40% de la total prevista para usos privados. No se incluyen en este concepto las sedes corporativas en edificio independiente. Más del 20% de la edificabilidad total se destinará a usos dotacionales públicos que cumplan la definición de parque digital, entendiendo como tales laboratorios, centros de investigación, viveros de empresas u otros que el Ayuntamiento considere similares.
- La ordenación del sector se hará de acuerdo con los criterios generales de continuidad y coherencia de la trama urbana, siguiendo las Directrices de planeamiento si existieran en el área.

### **Artº 5.1.10. Régimen transitorio.**

- En tanto no se delimite el sector correspondiente, el régimen aplicable es el desarrollado en el título siguiente para suelo no urbanizable de carácter genérico. Tras la delimitación del sector se estará a lo dispuesto en el artículo 4.4.10 para el suelo urbanizable delimitado.
- Se permiten las acciones integradas de carácter general señaladas en el artículo 6.5.2.
- En los ámbitos de las áreas señalados para acciones de conservación no se permitirá la implantación de actividades o construcciones que se consideren lesivas a sus cualidades específicas.
- Para actividades y construcciones ya existentes, se estará a lo regulado en la Disposición Transitoria Tercera y Decimotercera, según el caso. Excepcionalmente podrá concederse licencia para ampliaciones de actividades no sujetas a la Transitoria Tercera (siempre con los límites máximos establecidos en la normativa de suelo no urbanizable anterior a la adaptación) cuando se den las siguientes circunstancias:
  - A. Se justifique y dimensione la ampliación de acuerdo con un proyecto empresarial razonado.
  - B. El Ayuntamiento considere que no obstaculiza el desarrollo urbanístico de la zona en función de las iniciativas concretas de delimitación de sectores posibles, molestias generadas por la actividad, etc.
- La ampliación tendrá el régimen provisional definido en el artículo 2.1.2.

### **Ordenanza especial parcelas nº16, 17, 25 y 26 del polígono 25 (Área 9 Cascajos)**

Esta Ordenanza será de aplicación exclusivamente al ámbito delimitado por las parcelas nº16, 17, 25 y 26 del polígono 25 del Catastro de Rústica, dentro del Área nº9 Cascajos del suelo urbanizable no delimitado conteniendo las siguientes determinaciones:

1. Esta Ordenanza en cuanto excepción a la regulación del suelo no urbanizable genérico en el ámbito delimitado, sólo será de aplicación para el caso de implantación de un Centro de Enseñanza, sus instalaciones anejas deportivas y usos complementarios.





2. Únicamente serán autorizables los siguientes usos:
  - a) Instituciones: Centros de Enseñanza (Art. 6.2.14).
  - b) Instalaciones Deportivas (Art. 6.2.13).
  - c) Instalaciones e Infraestructuras (Art. 6.2.15). Sólo en función de su naturaleza específica según el art. 1.2.23.
  - d) Vivienda de guarda y, en su caso, residencias colectivas vinculadas al uso principal en régimen de internado (Art. 6.3.9).
3. La edificabilidad máxima será de 0'5 m<sup>2</sup>t/m<sup>2</sup>s aplicable a la totalidad del ámbito clasificado como suelo urbanizable no delimitado de 32.096'58 m<sup>2</sup> de superficie. A efectos de edificabilidad no computan las superficies enterradas o semienterradas: sótanos y semisótanos.
4. La edificación se inscribirá dentro del límite máximo de ocupación delimitado en el Plano nº5 "Propuesta de Ocupación por la Edificación".
5. Únicamente se fijan retranqueos respecto a los límites con otras propiedades. Estos serán de 5 metros como mínimo, independientemente de la altura de la edificación. No se fijan otros retranqueos con caminos ni carreteras, al estar ya definidos los límites de la edificación en el Plano nº5.
6. No se fijan porcentajes de ocupación de parcela.
7. No se fijan distancias mínimas a otras construcciones.
8. La altura máxima de la edificación será de tres plantas y 12 metros lineales para todos los usos autorizados.
9. Serán de aplicación el resto de determinaciones de la normativa vigente aplicables a la categoría de suelo no urbanizable genérico, excepto las relativas a la necesidad de adaptación al ambiente rural y paisaje, al tratarse de una actuación dentro de un suelo previsto para el desarrollo urbano.
10. No será perceptiva la realización de Estudio de Impacto Ambiental (Art. 6.2.13 y 6.2.14) salvo que sea exigible por el Plan Especial de Protección del Medio Ambiente Natural de La Rioja (PEPMAN).
11. No será preceptiva la elaboración de Directrices de Planeamiento para la implantación de un Centro Escolar en el ámbito y condiciones determinadas en esta Ordenanza (Art. 5.1.6).



## TÍTULO VI: NORMAS URBANÍSTICAS DEL SUELO NO URBANIZABLE

### CAPÍTULO I: GENERALIDADES Y CATEGORÍAS

#### **Artº 6.1.1. Regulación de actividades.**

Este Plan establece unas Normas (Usos, edificabilidad, etc.) de obligatorio cumplimiento con el fin de analizar la posibilidad de establecer otras actividades diferentes que la mera explotación agrícola, que están en relación con las distintas categorías definidas para esta clase de suelo.

Al cumplimiento de las Normas y a la obtención de licencia municipal hay que añadir la necesidad de autorización previa a la licencia por parte de la Comisión de Ordenación del Territorio y Urbanismo de La Rioja (En lo sucesivo COTUR) o del propio Ayuntamiento. Las autorizaciones pueden a su vez requerir informe administrativo, autorización o concesión administrativa, o estudio de evaluación de impacto ambiental.

Para un mejor cumplimiento de los objetivos y fines del Plan General Municipal en suelo no urbanizable, pueden delimitarse ámbitos de actuación en los que se definan y propongan actuaciones concretas de iniciativa pública.

#### **Artº 6.1.2. Autorización previa.**

La regulación establecida por la LOTUR para la implantación de actividades en esta clase de suelo es la siguiente:

NO REQUIEREN AUTORIZACIÓN PREVIA:

1. Las obras menores, salvo carteles de propaganda.
2. Obras de reforma que no supongan cambio de uso ni aumento de edificabilidad.
3. Movimientos de tierra que supongan una extensión menor a 100 m<sup>2</sup>. o un volumen inferior a 250 m<sup>3</sup>
4. Cercas y vallados.

REQUIEREN AUTORIZACIÓN PREVIA MUNICIPAL:

1. Almacenes agrícolas, viveros e invernaderos.
2. Bodegas, champiñoneras y similares de menos de 4.500 m<sup>2</sup>t. Construidos (Computando incluso los sótanos).
3. Casetas de guarda de aperos de labranza.
4. Construcciones ganaderas, granjas, establos, corrales domésticos, custodia de animales.
5. Construcciones e instalaciones necesarias para la ejecución, entretenimiento y servicio de las obras públicas.

Para las posibles viviendas asociadas a la explotación será necesaria autorización de la COTUR.

REQUIEREN AUTORIZACIÓN DE LA COTUR:



El resto de actividades y construcciones permitidas por la LOTUR y este Plan, como las que se enumeran a continuación:

1. Viviendas unifamiliares.
2. Hoteles y moteles.
3. Campings y caravanings.
4. Albergues y dotaciones residenciales que no sean vivienda.
5. Bodegas, champiñoneras y similares de 4.500 o más m<sup>2</sup>t. construidos (Computando incluso los sótanos).
6. Aserraderos y secaderos de madera.
7. Extracción de áridos, minas y canteras.
8. Hormigoneras, lavado de áridos, plantas bituminosas.
9. Actividades industriales que deban instalarse en suelo no urbanizable.
10. Almacenado de materiales peligrosos.
11. Mantenimiento de carreteras.
12. Estaciones de servicio.
13. Puestos de socorro y salvamento.
14. Escuelas agrarias, centros de investigación y educación ambiental.
15. Cementerios.
16. Instalaciones deportivas, picaderos.
17. Parques de atracciones y zoológicos.
18. Restaurantes y bares.
19. Guarderías y centros de enseñanza.
20. Centros culturales, ferias, congresos.
21. Cuarteles, prisiones, hospitales.
22. Locales de culto.
23. Instalaciones de infraestructura: energía, comunicaciones, etc.
24. Carteles de propaganda.

La autorización previa se otorgará a solicitud del interesado, que formulará en el impreso oficial correspondiente, acompañado de los siguientes documentos:

- a) Plano de situación, con el emplazamiento y extensión de la finca, ubicación de la construcción y separación a linderos.
- b) Memoria descriptiva, en la que consten los usos, superficie ocupada por la construcción y el resto de características fundamentales de la misma.
- c) Si se trata de edificaciones e instalaciones de utilidad pública o social, deberán justificarse estos extremos y la necesidad de ubicarse en el medio rural.

### **Artº 6.1.3. Estudio de evaluación de impacto ambiental.**

Es el conjunto de informes y análisis encaminados a identificar, predecir, interpretar y prevenir las consecuencias o los efectos que los proyectos o actuaciones puedan originar sobre los distintos sectores del medio ambiente.



Además de las que se indican específicamente en los capítulos siguientes, las actividades que requieren estudio de evaluación de impacto ambiental son, en cualquier caso:

- Talas de árboles, cuando se eliminen masas forestales para sustituirlas por otro uso o especie. (Excepto cultivos de choperas).
- Desmontes y aterrazamientos en el interior de espacios que lleven aparejada la realización de movimientos de tierras en pendientes superiores al 15 % cuando la altura sea mayor de 3 metros y del 30 % con carácter general, o que afecten a una superficie de más de 5.000 m<sup>2</sup>, o se sitúen en el interior de espacios de catálogo.
- Instalaciones de estabulación para más de 100 cabezas de ganado bovino y 250 cabezas de ganado caprino u ovino.
- Granjas de más de 400 cerdas.
- Granjas de más de 12.000 aves o 700 conejas.
- Piscifactorías.
- Vertederos de residuos de todo tipo.
- Actuaciones ligadas a la explotación de los recursos mineros, de todo tipo.
- Bodegas de crianza, cuando no se hallen al servicio exclusivo de la explotación dentro de la cual se emplacen, o grupo reducido de explotaciones vecinas.
- Parques de atracciones.
- Construcciones y edificaciones públicas singulares de todo tipo (sanitario, enseñanza, cultural, etc.)
- Actuaciones de carácter infraestructural de todo tipo, salvo instalaciones provisionales para la ejecución de obras públicas, o de entretenimiento de las mismas.
- Campings y caravanings de más de 10.000 m<sup>2</sup>.
- Restaurantes y bares de capacidad superior a 200 plazas.
- Espectáculos deportivos.
- Instalaciones deportivas de más de 10.000 m<sup>2</sup>.
- Imágenes o símbolos conmemorativos.

El Estudio acompañará a la solicitud de autorización. Sin perjuicio de las exigencias concretas que para los distintos tipos de actividad puedan plantearse, su contenido genérico será el siguiente:

- a) Descripción general del proyecto o actuación en el que se incluya la justificación de su emplazamiento y las alternativas consideradas.
- b) Descripción del estado inicial del entorno territorial-ambiental en que ha de situarse el proyecto o actuación.
- c) Evaluación de los efectos ambientales previsibles y descripción de las medidas correctoras previstas.
- d) Previsiones de evolución ambiental y territorial a medio y largo plazo.
- e) Identificación de los principales aspectos socioeconómicos del proyecto o actuación.
- f) Relación de los criterios e indicadores utilizados en el estudio, y descripción de la metodología propuesta.

#### **Artº 6.1.4. Categorías del suelo no urbanizable.**

Se establecen dentro de este tipo de suelo dos categorías, el genérico y el especial. El genérico se aplica exclusivamente como régimen transitorio en suelo urbanizable no delimitado. Dentro del especial se distinguen las



modalidades de protección derivadas del artículo 12 de la LOTUR 98 (45 LOTUR 06). Las modalidades resultantes son las siguientes:

1. SUELO NO URBANIZABLE ESPECIAL
  - 1.1. PROTEGIDO POR CARACTERÍSTICAS PROPIAS DEL TERRENO
    - 1.1.1. Por sus cualidades naturales
      - 1.1.1.a Monte
      - 1.1.1.b Sotos
    - 1.1.2. Por su productividad agrícola
      - 1.1.2.a Vegas y huertas
      - 1.1.2.b Secano
    - 1.1.3. Por su inadecuación para su urbanización
  - 1.2. POR ELEMENTOS EXISTENTES
    - 1.2.1. Infraestructuras
    - 1.2.2. Cauces
    - 1.2.3. Elementos de interés
      - 1.2.3.a Paisajístico
      - 1.2.3.b Cultural
      - 1.2.3.c Recreativo
2. SUELO NO URBANIZABLE GENÉRICO

### **Artº 6.1.5. Suelo no urbanizable especial protegido por sus cualidades naturales.**

Comprende esta categoría los espacios que reúnen especiales características geomorfológicas, de flora, fauna, hábitats, etc. Son los espacios del territorio que se consideran reúnen mayores o más singulares valores naturales, por lo que se deben preservar desde el Plan General. Se señalan en el plano general del término (clasificación del suelo, usos globales y estructura orgánica del territorio).

Se establecen dos niveles dentro de esta categoría de protección:

#### **- Nivel A. - Monte.**

Se consideran como tales aquellos terrenos que albergan formaciones vegetales arbóreas, arbustivas o herbáceas, en diferente grado de desarrollo y sucesión que ocupan el dominio de las series climatófilas propias del territorio que nos ocupa.

Son fundamentalmente encinares (carrascales), coscojares, tomillares, romerales y lastonares que suelen ocupar laderas y cerros, así como las zonas incultas de terrenos de labor. Se han incluido igualmente en este apartado las repoblaciones forestales, aunque tengan un menor valor natural por no tener en la actualidad estructura de bosque natural.

#### **- Nivel B. - Sotos.**

Son aquellos suelos que albergan o tienen vocación de albergar una formación vegetal arbórea, arbustiva o herbácea, en diferente grado de desarrollo y sucesión, y que ocupan el dominio de las series edafófilas propias del terreno que nos ocupa, es decir, aquellos terrenos de la llanura aluvial con alto nivel freático y/o inundables y aquellos situados en la zona de influencia directa de los embalses, barrancos de mayor entidad, o los que han permitido la formación de carrizales o zonas de vegetación palustre y causa de la presencia de una pequeña



cuenca endorréica, natural o artificial.

Son terrenos ocupados en la actualidad por sotos y/o vegetación de ribera, a lo largo de los ríos Ebro e Iregua en una banda de anchura variable a lo largo de los mismos, y que no están generalmente protegidos por los diques y/o defensas. Se asientan sobre terrenos aluviales con alto nivel freático. Se incluyen en este nivel gran parte de las choperas de repoblación inundables y el Soto de Los Americanos, con abundantes choperas de repoblación y escasos enclaves de vegetación autóctona de ribera, que es uno de los escasos restos de los antiguos sotos del Ebro que aún perduran.

Además se incluyen las zonas de carrizales en pequeñas cuencas endorréicas, barrancos o en zonas de influencia de embalses.

### **Artº 6.1.6. Suelo no urbanizable especial de protección a la agricultura.**

Comprende los suelos no urbanizables que reúnen valores agrícolas, siendo su objetivo el mantenimiento de la actividad agraria tradicional como destino principal del suelo no urbanizable, y el de servir de soporte de la producción agrícola. Se señalan en el plano general del término (clasificación del suelo, usos globales y estructura orgánica del territorio).

Se establecen dos niveles dentro de esta categoría de protección:

#### **– Nivel A. - Vegas y huertas.**

Son aquellos suelos que por su alta capacidad para soportar actividades agrícolas, su vulnerabilidad y la facilidad para disponer en ellos de sistemas de riego eficaces y productivos, merecen ser conservados en su uso tradicional y preservados de su transformación. Se localizan fundamentalmente en las vegas aluviales y terrazas bajas de los ríos Ebro e Iregua.

Se incluyen en esta categoría dos espacios protegidos por el PEPMAN: En primer lugar, las Huertas de Varea, pequeño espacio aluvial adosado al río Ebro, aprovechado como regadío interno sobre suelos de alto valor agrícola, resultado de un largo proceso de mejora tras el curso de los años. En segundo, las Huertas del Iregua, gran espacio aluvial compartido con otros municipios sobre suelos de alto valor agrícola dominado por regadíos intensivos y extensivo. Existen algunas choperas de repoblación y restos de vegetación de ribera, bordeando el río Iregua.

#### **– Nivel B. - Secano.**

Son todos aquellos suelos con buena capacidad agrícola que tradicionalmente se han dedicado a cultivos de secano, herbáceos o cultivos leñosos (vides, olivos, frutales, etc....) que ocupan llanos o pendientes suaves y que en la actualidad pueden presentar o no sistema de riego.

### **Artº 6.1.7. Suelo no urbanizable especial por ser inadecuado para su urbanización.**

Son los terrenos que por sus características geotécnicas o morfológicas desaconsejan su destino a aprovechamiento urbanístico, excluyéndose de su posible transformación en suelo urbanizable.

Se han incluido como tales los suelos que se sitúan en torno a los principales barrancos o afluentes de los principales cauces, aunque estos sean de caudales intermitentes, y que evacúan las aguas de escorrentía hacia los cauces principales en momentos de fuertes precipitaciones. Se entienden comprendidos en esta categoría los terrenos situados a menos de 5 metros a cada lado del eje del cauce, señalado en los planos generales del término.



### Artº 6.1.8. Suelo no urbanizable especial de infraestructuras.

1. Comprenden esta categoría los terrenos clasificados como no urbanizables con las siguientes características:
  - a) Los espacios ocupados o afectados, de acuerdo con la legislación sectorial en cada materia, por las infraestructuras existentes o previstas en el territorio, entendiéndose por tales las de comunicaciones (carreteras, vías férreas, transporte aéreo), ejecución de la política hidráulica, energética, de abastecimiento y saneamiento de poblaciones, de residuos sólidos urbanos, y de telecomunicaciones.
  - b) Los espacios ocupados y afectados conforme a la Ley 3/1995, de 23 de marzo, de vías pecuarias, por las cañadas, cordeles y veredas que atraviesan el término municipal de Logroño.
  - c) Aquellos otros espacios de análoga naturaleza que en virtud de legislación sectorial al efecto o instrumento de ordenación territorial, sean declarados de utilidad pública e interés social y deban de implantarse en suelo no urbanizable.

No deben considerarse determinaciones de este Plan ni su ubicación ni la normativa específica que les corresponda por la legislación sectorial.

2. En esta categoría a efectos normativos se distinguen las siguientes Infraestructuras:

*Carreteras.* Integrada por los suelos correspondientes a la zona de dominio público y servidumbre de las carreteras de la red estatal o autonómica que atraviesan el suelo no urbanizable del término municipal de Logroño y regulada por la Ley 25/1998, de Carreteras.

*Ferrocarril.* Integrada por los suelos correspondientes a la zona de dominio público y servidumbre de la línea férrea Castejón-Bilbao que atraviesa el término municipal y regulada por la Ley 16/1987, de 30 de julio, de Ordenación del Transporte Terrestre.

*Red de Caminos Rurales.* Integrada por los caminos rurales públicos, que permiten el acceso a todas las partes del término municipal y tiene un elevado interés por su uso agrícola y de ocio.

*Infraestructuras de Riego.* Integrada por el Canal de Riego de Mendavia y la red de acequias que recorre todo el término.

*Sistema Eléctrico.* Integrada por las instalaciones de producción (central hidroeléctrica), transformación (subestación) y transporte (líneas) de energía eléctrica ubicadas en el término municipal y reguladas por la Ley 54/1997, de 27 de noviembre, del Sistema Eléctrico Nacional.

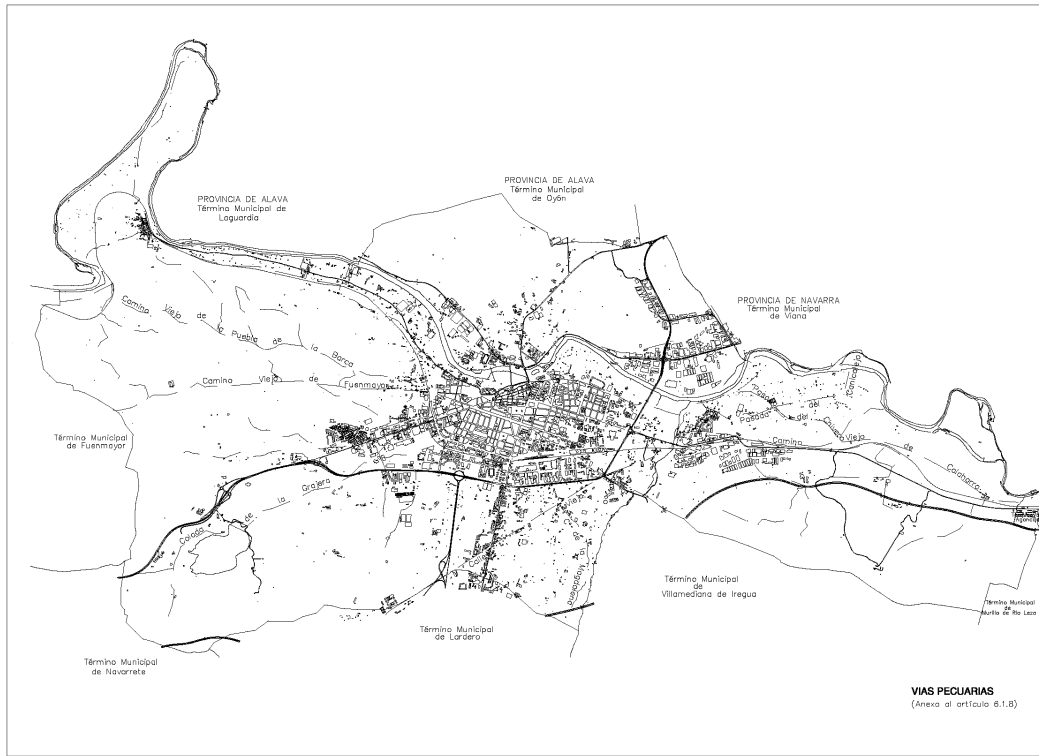
*Gasoducto.* Integrada por los ramales principales y de distribución de gas natural que atraviesan en termino municipal.

*Red de Abastecimiento y Saneamiento de agua.* Integrada por la red de abastecimiento de agua potable y saneamiento de la ciudad de Logroño que atraviesa el suelo no urbanizable, así como por los depósitos de abastecimiento y Estación Depuradora de Aguas Residuales.

*Telecomunicaciones.* Integrada por los elementos de la red pública de telecomunicaciones ubicados en el suelo no urbanizable, y que se rigen por la Ley 11/1998, de 24 de abril, General de Telecomunicaciones.

*Residuos Sólidos Urbanos.* Integrada por el vertedero municipal, que debe considerarse como una instalación temporal al margen del Plan.

*Vías pecuarias.* Integrada por las que atraviesan el término municipal, cuyo trazado y ocupación queda grafiado en el plano "Vías pecuarias" que acompaña a estas Normas, y que se rigen por lo dispuesto en la Ley 3/1995, de 23 de marzo de vías pecuarias.



### **Artº 6.1.9. Suelo no urbanizable especial de cauces.**

Se corresponde esta categoría con el conjunto de masas fluviales con sus cauces, riberas, márgenes y vegetación asociada a las mismas que por su interés natural, ecológico, paisajístico y/o recreativo es preciso preservar y proteger el dominio público hidráulico.

*En esta categoría se incluye el curso fluvial del río Ebro a su paso por el término municipal de Logroño, así como el del río Iregua y el embalse de la Grajera. Comprende los espacios afectados por los siguientes conceptos legales:*

**Dominio Público Hidráulico.** Integrada por la zona correspondiente al cauce, márgenes, riberas y zona de servidumbre de los ríos Ebro e Iregua y regulada por la Ley 29/1985, de 2 de agosto, de Aguas.

**Defensas Hidráulicas.** Integrada por las defensas hidráulicas y obras en el cauce de los ríos Ebro e Iregua.

Se indican gráficamente en los planos generales del término las no coincidentes con otras categorías de protección (Río Ebro y pantano de La Grajera).

### **Artº 6.1.10. Suelo no urbanizable especial de elementos de interés paisajístico.**

Se agrupan en esta categoría aquellos espacios que reúnen un especial interés paisajístico para el conjunto del municipio.

El plan considera dentro de esta categoría los indicados gráficamente en los planos generales, como los siguientes: La Rad, Monte Paterna, Peña Barquillos, Peña Aguila y el Castillo; conjunto del Monte del Cristo, Rad de Santa Cruz, Cañada de Valondo y Poyo Agudo; la Fonsalada y el Corvo; Cerro Cantabria, la Rad de Varea y La Plana.





### **Artº 6.1.11. Suelo no urbanizable especial de elementos de interés cultural.**

Lo constituyen los espacios ocupados por yacimientos arqueológicos, bienes de interés cultural, histórico, etnográfico, itinerarios culturales, etc., independientemente de que estén declarados por normativa sectorial como Bienes de Interés Cultural (Puente de Mantible o Yacimiento de Varea) o protegidos directamente por este Plan (Yacimiento arqueológico del Monte Cantabria, torre en La Rad...).

Se incluyen en esta categoría las zonas de influencia señaladas en el plano general del término (clasificación, usos globales y estructura orgánica del territorio).

En todos ellos se considera posible en ejecución de este Plan la elaboración y ejecución por la Administración de proyectos concretos que potencien las cualidades de estos ámbitos, incluso variando condicionantes genéricos poco significativos establecidos en esas Normas.

El Camino de Santiago en suelo no urbanizable recibe una regulación específica en el artículo 6.4.5.

### **Artº 6.1.12. Suelo no urbanizable de elementos de interés recreativo.**

Se trata de espacios, ámbitos, lugares o recorridos que, en la actualidad o en un futuro, se relacionan con el disfrute de la naturaleza, el turismo activo, los deportes en el medio natural, la recuperación de tradiciones o espacios de esparcimiento colectivo fuera de la ciudad, etc.

En concreto esta categoría se asigna a los siguientes espacios, definidos gráficamente en el plano "Actuaciones en suelo no urbanizable":

- La Grajera-La Barranca.
- Arco de Navarrete - Prado de Paterna.
- Fuente del Encino.
- El Encinal.
- Cauce del Iregua.
- Cerro de Cantabria.

En las fincas afectadas se aplicará lo establecido para esta categoría en el Cuadro de Afinidad e Incompatibilidad anexo al artículo 1.2.23, predominando sobre otras concurrentes.

En todos ellos se considera posible en ejecución de este Plan la elaboración y ejecución por la Administración de proyectos concretos que potencien las cualidades de estos ámbitos, incluso variando condicionantes genéricos poco significativos establecidos en esas Normas. Respecto a la Zona de "La Grajera y La Barranca", que se encuentra en fase de desarrollo de diversos proyectos, se considera área ordenada, según se establece en el artículo 6.5.4, por lo que a efectos de normativa, diseño, régimen de protección, usos, etc., el Plan asume lo previsto en el Proyecto citado. Podrán establecerse así mismo áreas ordenadas en el resto de espacios indicados.

Respecto a la red de itinerarios ciclistas y peatonales indicados en el plano "Actuaciones en suelo no urbanizable", en las fincas colindantes se podrán establecer los usos indicados para esta categoría, además de los permitidos por otras concurrentes.

### **Artº 6.1.13. Suelo no urbanizable genérico.**



# Logroño

**DIRECCIÓN GENERAL DE  
URBANISMO ESTRATÉGICO**

Se incorpora esta categoría a los únicos efectos del cumplimiento formal del artículo 24 de la LOTUR 98 (57 LOTUR 06) en suelo urbanizable no delimitado, al remitir al régimen de éste en tanto no se apruebe la correspondiente ordenación detallada.

### CAPÍTULO II: USOS EN EL SUELO NO URBANIZABLE

#### **Artº 6.2.1. Condiciones generales de uso.**

El destino prioritario de los terrenos clasificados como suelo no urbanizable es, en principio, la utilización racional de los recursos naturales, matizada por la circunstancia singular de tratarse del entorno inmediato de una ciudad. Esto hace que sirva de complemento al sistema general de espacios libres y de ocio.

Como criterio general, se prohíben las actividades que impliquen incremento de la erosión y pérdida de la calidad de los suelos, producción de ruidos o emisión de gases innecesarios, destrucción arbitraria de masas de vegetación, vertidos sólidos y líquidos que puedan contaminar o degradar suelos o acuíferos, destrucción o contaminación de cursos de agua y su entorno, vertido, abandono de objetos, residuos, escombros u otros desperdicios fuera de los lugares previstos para ello, así como la quema no autorizada de los mismos.

Las acciones y actividades humanas prohibidas o no autorizadas que impliquen consecuencias degradantes para el medio natural serán perseguidas administrativamente por el Ayuntamiento de Logroño.

Las condiciones impuestas en los artículos siguientes, referidas a los usos posibles, se entienden concurrentes con las del capítulo III de este título, referente a las construcciones. A su vez, en función de su ubicación concreta, puede ser prohibido o admitido por el régimen de compatibilidades del capítulo IV.

#### **Artº 6.2.2. Explotaciones agrícolas.**

Se permiten sin más condiciones que las de carácter general, siempre que no supongan la roturación de suelos protegidos por sus cualidades naturales (Categorías “monte” y “sotos”). Son explotaciones con características especiales los viveros, las bodegas, las champiñoneras y otros cultivos asimilables a estas últimas por requerir cobertizos o pabellones para el cultivo forzado: endibias, setas, etc.

##### VIVEROS

Se consideran exclusivamente como viveros los cultivos sobre terreno natural para su posterior trasplante. Si lleva asociado un puesto de venta, el producto a vender será la producción propia del vivero, admitiéndose como complementaria la venta de semillas, abonos, tierras y plantas no producidas por el vivero. Se prohíbe expresamente la venta de otros productos, como herramientas de jardinería, sistemas de riego, mobiliario, etc.

##### BODEGAS

Se entienden como Bodegas las construcciones o instalaciones para la elaboración, almacenamiento, crianza, embotellado, distribución y venta de vino.

Se permiten los siguientes usos relacionados con la cultura del vino y el enoturismo: usos hosteleros, de restauración, de formación, exposición, de ocio, etc. Estos usos se permiten vinculados al uso principal de bodega, con las condiciones establecidas en la Directriz de Protección del Suelo No Urbanizable de La Rioja.

#### **Artº 6.2.3. Explotaciones forestales.**



Se permiten, siendo necesaria licencia para la corta de cualquier tipo. Las cortas a hecho se permiten exclusivamente en choperas de repoblación, aunque se recomiendan cortas no masivas y con reposición. De forma justificada y con Estudio de Evaluación de Impacto Ambiental pueden autorizarse en suelo protegido por sus cualidades naturales, nivel B (sotos).

Las masas arbóreas que se consideren de interés deberán prioritariamente mantenerse, permitiéndose sólo tratamientos de mejora y entresacas. Se definirán en la solicitud de autorización las labores a realizar, objetivos y medios auxiliares a emplear (caminos, maquinaria, método de eliminación de material vegetal cortado, etc.).

En tanto no se definan en un catálogo específico, se considerarán masas arbóreas de interés las situadas en:

- a) Suelo urbanizable protegido por sus cualidades naturales (Categorías “monte” y “sotos”).
- b) Zonas de dominio público, de protección de infraestructuras, o destinadas a sistemas generales.
- c) Zonas del Catálogo de Espacios Naturales Protegidos del Plan Especial de Protección del Medio Ambiente Natural de La Rioja.

### **Artº 6.2.4. Ganadería.**

1. Se permite, sin necesidad de licencia urbanística municipal para la actividad:
  - A. El aprovechamiento de pastos naturales o rastrojeras por parte de ganado ovino, caprino, vacuno o equino en régimen de pastoreo.
  - B. La estancia de animales no estabulados, dispersos en la finca, sin ningún tipo de construcción para albergarlos, siempre que no se supere la densidad de una cabeza cada 2000 m<sup>2</sup>. de superficie de pastos o monte.
  - C. Exclusivamente en viviendas vinculadas a explotaciones agropecuarias:
    - a) La cría en corral de pequeños animales domésticos (conejos, gallinas, etc.) para consumo familiar (máximo 50 ejemplares adultos).
    - b) Cuadra para estancia de ganado caballar, vacuno o porcino. (Dos ejemplares en total máximo).

El resto de supuestos se considera actividad ganadera.
2. La documentación para solicitar autorización previa incluirá:
  - A. Justificación del dimensionado, necesidades de almacenaje de alimentos y otros productos, soluciones adoptadas para el tratamiento de estiércoles y purines y baños antiparasitarios, zona de cercado al aire libre (si hace falta), con definición del tipo de vallado, tratamiento de animales muertos (muladar previsto o existente, zanja, matadero,...).
  - B. Estudio de las posibles afecciones por olores, ruidos, insectos, parásitos y a la salubridad general a explotaciones o edificaciones próximas, sean o no agropecuarias.
3. Las actividades ganaderas deberán en cualquier caso situarse a una distancia mínima de 200 metros de cualquier otra edificación ajena a la granja y no destinada a almacén, explotación agrícola o ganadera.
4. Se consideran dos tipos de explotación, en función de su dependencia de la finca para su alimentación:
  - A. *Caso general.* Se delimitan en el plano “Explotaciones ganaderas” las áreas en las que se toleran dichas actividades, tanto extensivas como intensivas, distinguiendo zonas más restrictivas para las más molestas (porcino y vacuno). Se consideran incluidas en este grupo las situaciones transitorias que no supongan crianza.
  - B. *En régimen de montanera.* Se limita al caso de porcino. Supone una densidad máxima de 100 animales por hectárea, la ausencia de elementos cubiertos para pernoctar y la alimentación básicamente natural proporcionada por el arbolado de la finca. Excepcionalmente puede situarse en suelo protegido - monte, en función del análisis que se haga de las cualidades de la finca en la autorización previa. Las posibles



construcciones auxiliares no están amparadas por esta tolerancia, debiendo situarse en otras zonas de la finca en las que resulten permitidas.



### **Artº 6.2.5. Acopio y depósito de materiales.**

#### 1. DESPEDREGADOS

Se prohíbe hacer acopios permanentes en las laderas. Se permite el acopio de las piedras sobre la parcela formando una cinta con las mismas a lo largo de todo o parte del lindero de la finca, a modo de murete sin consolidar, con una altura no superior a 0,75 m y una anchura no superior a 1 m debiendo quedar totalmente estable y sin peligro de derrumbe por las laderas.

#### 2. ESCOMBRERAS

Solo se admiten las de materiales inertes (materiales de construcción, etc.). Se requiere para su autorización de un Plan de Explotación y Restauración, en el que se atienda como mínimo a los siguientes aspectos:

- Plano de situación señalando los accesos, propiedades afectadas, curvas de nivel por lo menos de metro en metro, así como la edificación arbolado y servicios públicos de cualquier clase que existan, a escala mínima 1:1.000.
- Caminos y vías públicas de acceso a utilizar, con datos del estado de las mismas.
- Memoria en la que se concreten las precisiones sobre materiales y forma de vertido, plazos de ejecución (parciales, totales y de restauración) debidamente justificados.
- Cerramiento y control de acceso.
- Disposiciones adoptadas para dar salida a las aguas pluviales, y garantía de mantenimiento y no



contaminación de las corrientes naturales.

- En general, evaluación de impactos de todo tipo que originen tanto la actividad como sus estructuras anejas, tanto en la fase de explotación como en la de finalización de obra.
- Planteamiento de la restauración, con la precisión equivalente a proyecto para su posterior ejecución. En caso de que se deba proceder al refino o terminación de las superficies resultantes con capa vegetal, ésta tendrá, como mínimo, un metro de espesor.
- Compromisos y garantías para el cumplimiento de los mismos.

### 3. ACOPIOS DE TIERRAS Y SIMILARES

Se admiten los de carácter temporal, vinculados a obras. Los centros estables de acopio, distribución y venta requieren medidas que justifiquen la falta de incidencia visual.

### 4. OTROS USOS

No se permiten usos tales como almacenado de materiales, vehículos, chatarra, etc. no relacionados con actividades permitidas en suelo no urbanizable, aun sin levantar construcción alguna.

#### **Artº 6.2.6. Actividades extractivas (sondeos y prospecciones, minas, canteras y extracción de áridos).**

Se consideran siempre de carácter temporal, debiendo procederse a la restauración de los terrenos inmediatamente después de finalizar la actividad. En los casos de minas, canteras y extracción de áridos se requiere para su autorización un Plan de Explotación y Restauración, en el que se atienda como mínimo a los siguientes aspectos:

- Plano de situación señalando los accesos, propiedades afectadas, curvas de nivel por lo menos de metro en metro, así como la edificación arbolado y servicios públicos de cualquier clase que existan, a escala mínima 1:1.000.
- Caminos y vías públicas de acceso a utilizar, con datos del estado de las mismas.
- Plano y perfiles que definan con precisión la extracción a realizar y la medición de su volumen.
- Memoria en la que se concreten las precisiones sobre etapas de las obras, plazos de ejecución (parciales, totales y de restauración) debidamente justificados. Para la autorización se incidirá especialmente en la racionalidad de los plazos planteados.
- Cerramiento a adoptar en la zona de extracción.
- Disposición de los almacenamientos de residuos que generen y su eliminación.
- Separación de linderos, suficiente para garantizar la estabilidad de los terrenos colindantes.
- Disposiciones adoptadas para dar salida a las aguas pluviales, y garantía de mantenimiento de las corrientes naturales, así como las tendentes a evitar la posible erosión.
- En general, evaluación de impactos de todo tipo que originen tanto la actividad como sus estructuras anejas (camino, escombreras, acopios, instalaciones de tratamiento, construcciones...) tanto en la fase de explotación como en la de finalización de obra.
- Planteamiento de la restauración, con la precisión equivalente a proyecto para su posterior ejecución. En caso de que se deba proceder al refino o terminación de las superficies resultantes con capa vegetal, ésta tendrá, como mínimo, un metro de espesor.
- Compromisos y garantías para el cumplimiento de los mismos.

En el resto de los casos, se aportará la documentación necesaria para definir con precisión la actividad que se pretende realizar.

En cualquier caso estarán separados un mínimo de 200 m. del suelo urbano o *urbanizable delimitado* de uso



residencial o mezclado.

### **Artº 6.2.7. Actividades transformadoras.**

Estarán separadas un mínimo de 200 m. del suelo urbano o urbanizable delimitado de uso residencial o mezclado.

Será necesaria la previa presentación de Evaluación de Impacto Ambiental.

#### **1. LAVADO DE ÁRIDOS Y HORMIGONERAS**

Se pueden considerar actividades vinculadas a la extracción de la materia prima y, por tanto, justificable su ubicación en el mismo lugar que la extracción, si lo permite el régimen de compatibilidades establecido para el suelo protegido.

- Estarán sujetas al mismo plazo temporal que se establezca para la cantera o extracción de áridos.
- La Evaluación de Impacto Ambiental deberá atender especialmente a la descripción de sistemas empleados para corregir la producción de polvo y partículas, así como a la integración paisajística de las torres de lavado y demás ingenios.

#### **2. ASERRADEROS Y SECADEROS DE MADERA**

En el contexto del término municipal no se consideran actividades vinculadas a la extracción de la materia prima, y se les aplican los criterios generales de la industria transformadora.

#### **3. OTRAS ACTIVIDADES TRANSFORMADORAS**

Se consideran prohibidas en esta clase de suelo. Las que no puedan instalarse en polígonos industriales convencionales por razones de producción (movimientos de vehículos pesados) o de espacio (secado del producto, acopios) se orientarán a polígonos industriales extensivos.

### **Artº 6.2.8. Usos a emplazar en situación aislada.**

En función de la intensidad del uso se examinarán para cada caso específico las molestias previsibles a viviendas u otras actividades cercanas, bien para imponer medidas correctoras, bien para denegar la licencia.

#### **1. ALMACENADO DE COMBUSTIBLE**

La instalación de depósitos enterrados de combustible o carburantes líquidos podrá condicionarse a la previa presentación de Evaluación de Impacto Ambiental, si así lo cree necesario la Comisión de Urbanismo de La Rioja. Se consideran como construcciones bajo rasante, a efectos de lo dispuesto en el artículo 6.2.2 respecto a la separación de linderos.

#### **2. ALMACENADO DE MATERIAL PELIGROSO**

Además de cumplir la normativa específica que les sea de aplicación, deberán situarse a más de 500 m. de zonas clasificadas como urbanas o urbanizables delimitadas. Se establecerán distancias de seguridad respecto a los linderos superiores a 50 m.

#### **3. CUSTODIA DE ANIMALES DE COMPAÑÍA: PERRERAS, ETC.**

Se situarán a más de 500 m. de:

- a) Terrenos calificados como residenciales de cualquier tipo (o de dotaciones que impliquen residencia) en suelo urbano o urbanizable delimitado.
- b) Suelo urbanizable no delimitado susceptible de albergar sectores residenciales.
- c) Hoteles, residencias colectivas, hospitales y situaciones similares existentes en suelo no urbanizable.



d) Suelo en circunstancias equivalentes de municipios limítrofes.

#### 4. INCINERACIÓN DE RESIDUOS

Además de cumplir la normativa específica que les sea de aplicación, su autorización está condicionada a la elaboración de un Estudio de Evaluación de Impacto Ambiental.

#### 5. APICULTURA

Se autorizará en zonas poco frecuentadas, entendiéndose en principio como tales las de las categorías "Monte" y "Secano" que se sitúan a más de 200 m. de cualquier vivienda o actividad humana estable (existente o prevista por el planeamiento) y a 25 m. de cualquier camino público.

Podrán establecerse condiciones más exigentes en función de la intensidad del uso y la importancia del riesgo.

### **Artº 6.2.9. Usos vinculados a la ejecución, entretenimiento y servicio de las obras públicas.**

Durante la realización de las obras deberán tomarse las precauciones necesarias para evitar la destrucción de la cubierta vegetal en las zonas adyacentes, debiéndose proceder a la terminación de las obras a la restauración del terreno mediante la plantación de especies fijadoras. Asimismo, asegurarán el drenaje de las cuencas vertientes en forma suficiente para la evacuación de las avenidas.

### **Artº 6.2.10. Actividades de servicio vinculadas funcionalmente a las carreteras.**

Se consideran elementos funcionales de la carretera los siguientes:

- Las zonas permanentemente afectas a su conservación, como los centros operativos para la conservación y explotación de la carretera.
- Las destinadas a la explotación del servicio público viario (estacionamientos, áreas de descanso, auxilio médico de urgencia, pesaje, parada de autobuses...).
- Las áreas de servicio, de acuerdo con su definición y normativa reglamentaria.
- Las estaciones de servicio, tal y como se definen en el Reglamento para el suministro y venta de gasolinas y gasóleo para automoción.

No se consideran elementos funcionales los talleres de reparación de vehículos, salvo los integrados en áreas de servicio.

En función de su importancia pueden requerir Estudio de Evaluación de Impacto Ambiental, siendo necesario siempre para áreas y estaciones de servicio.

### **Artº 6.2.11. Usos residenciales.**

#### VIVIENDAS UNIFAMILIARES

- La parcela a la que estén vinculadas, además de cumplir con las condiciones mínimas exigidas en el artículo 6.3.1, deberá medir como mínimo 5.000 m<sup>2</sup> en regadío y 20.000 m<sup>2</sup> en secano.
- No podrá efectuarse división horizontal o cualquier otra figura jurídica que desligue vivienda de explotación o instalación cuando estén asociadas como parte constitutiva y solidaria de una explotación agrícola o ganadera, o las viviendas de guarda en casos de grandes instalaciones.





### CAMPINGS

Se entenderán como tales los terrenos ocupados por habitáculos desmontables o trasladables en periodos de estancia inferiores a tres meses.

- Las fincas sobre las que se autorice la instalación adquirirán la condición de indivisibles, haciéndose constar la misma mediante anotación en el Registro de la Propiedad. Para la cancelación de dicha anotación será necesario presentar certificación acreditativa de la terminación del uso de la finca como campamento de turismo, expedida por la Comisión de Urbanismo de La Rioja.
- La existencia de viario e infraestructuras exigidos para la instalación del campamento no podrá en ningún caso generar derechos de reclasificación del suelo.
- Para los de más de 10.000 m<sup>2</sup>, el perceptivo Estudio de Evaluación de Impacto Ambiental atenderá especialmente a temas de integración en el entorno y accesibilidad.

### OTROS USOS RESIDENCIALES

Solo se admiten los siguientes:

- Hoteles y moteles.
- Los de utilidad pública o interés social, que deberán acreditarlo.

Los de más de 50 camas necesitan Estudio de Evaluación de Impacto Ambiental, que atenderá especialmente a temas de integración en el entorno y accesibilidad.

### **Artº 6.2.12. Usos a emplazar en el medio rural.**

Las actividades que pretendan implantarse en suelo no urbanizable por entenderse amparadas en lo dispuesto en el art. 16.2.g de la LOTUR 98 deberán justificarlo en la solicitud de autorización. En los artículos siguientes se indican algunas condiciones específicas en función del uso.

### **Art. 6.2.13. Actividades de ocio.**

Los establecimientos de los apartados A (cines, teatros...) y E (discotecas, salas de baile...) del artículo 2.2.36 están expresamente prohibidos. Se consideran autorizables en principio las siguientes actividades:

#### RESTAURANTES Y BARES

Las instalaciones de más de 200 plazas necesitan Estudio de Evaluación de Impacto Ambiental, que atenderá especialmente a temas de integración en el entorno y accesibilidad.

#### INSTALACIONES DEPORTIVAS

Se entienden como tales las de uso colectivo público, o privado no asociado a vivienda. Las instalaciones de más de 10.000 m<sup>2</sup> necesitan Estudio de Evaluación de Impacto Ambiental, que atenderá especialmente a aspectos de integración en el entorno y accesibilidad.

#### ESPECTÁCULOS DEPORTIVOS.

Requieren siempre Estudio de Evaluación de Impacto Ambiental, con especial incidencia en la accesibilidad de espectadores.

#### PARQUES DE ATRACCIONES Y PARQUES ZOOLOGICOS

Requieren siempre Estudio de Evaluación de Impacto Ambiental, con especial incidencia en los aspectos paisajísticos, de transporte, accesibilidad y posibles molestias a viviendas.



### PICADEROS

Se situarán a más de 500 m. de:

- a) Terrenos calificados como residenciales de cualquier tipo (o de dotaciones que impliquen residencia) en suelo con planeamiento detallado: urbano o urbanizable con plan parcial o especial aprobado.
- b) Suelo urbanizable delimitado con uso dominante residencial en cualquiera de sus modalidades.
- c) Suelo urbanizable no delimitado susceptible de albergar sectores residenciales o dotaciones que impliquen residencia.
- d) Hoteles, residencias colectivas, hospitales y situaciones similares existentes en suelo no urbanizable.
- e) Suelo en circunstancias equivalentes de municipios limítrofes.

### **Artº 6.2.14. Instituciones.**

Se incluyen en este concepto las guarderías, centros de enseñanza, centros culturales, cuarteles, prisiones, hospitales, conventos, locales de culto, etc.. Todos ellos requieren Estudio de Evaluación de Impacto Ambiental.

### **Artº 6.2.15. Instalaciones.**

Se consideran así los elementos, constructivos o no, al servicio de la transformación o transporte de la energía, (centrales y líneas eléctricas, gasoductos...) comunicaciones (telefonía, radio, televisión...) e infraestructura en general. En función del caso concreto podrá exigirse Estudio de Evaluación de Impacto Ambiental.

La ubicación y diseño de antenas y elementos semejantes podrán condicionarse para minimizar su impacto visual.

### **Artº 6.2.16. Carteles de propaganda.**

La colocación de carteles de propaganda, inscripciones o artefactos de cualquier naturaleza con fines publicitarios está prohibida en los Espacios de Catálogo. En el resto de ubicaciones dentro del suelo no urbanizable será necesaria autorización previa a la licencia por parte de la Comisión de Urbanismo de La Rioja.

Queda expresamente prohibida en cualquier ubicación dentro del suelo no urbanizable la publicidad apoyada directamente o construida sobre elementos naturales del territorio, tales como roquedos, árboles, laderas, etc., y las que se apoyen en, o impidan la visibilidad de monumentos o edificios y construcciones de carácter histórico cultural.

### **Artº 6.2.17. Relación con el crecimiento urbano.**

- La ejecución de infraestructuras planteadas para servicio de zonas urbanas o urbanizables colindantes supone la dotación exclusiva para estas zonas y no altera por tanto la condición del suelo no urbanizable de los predios limítrofes.
- Las fincas parcialmente consideradas como suelo urbano podrán utilizarse en su parte clasificada como no urbanizable para usos complementarios que no supongan edificación (sobre o bajo rasante). Se entienden como tales las zonas libres privadas, usos deportivos (salvo frontones), aparcamientos y almacenado al aire libre. No se



# Logroño

**DIRECCIÓN GENERAL DE  
URBANISMO ESTRATÉGICO**

permite la agrupación de fincas para conseguir estos efectos, que sólo se aplicará a parcelas originales divididas por la clasificación.



### CAPÍTULO III: CONSTRUCCIONES EN EL SUELO NO URBANIZABLE

#### **Artº 6.3.1. Parcelación y afección.**

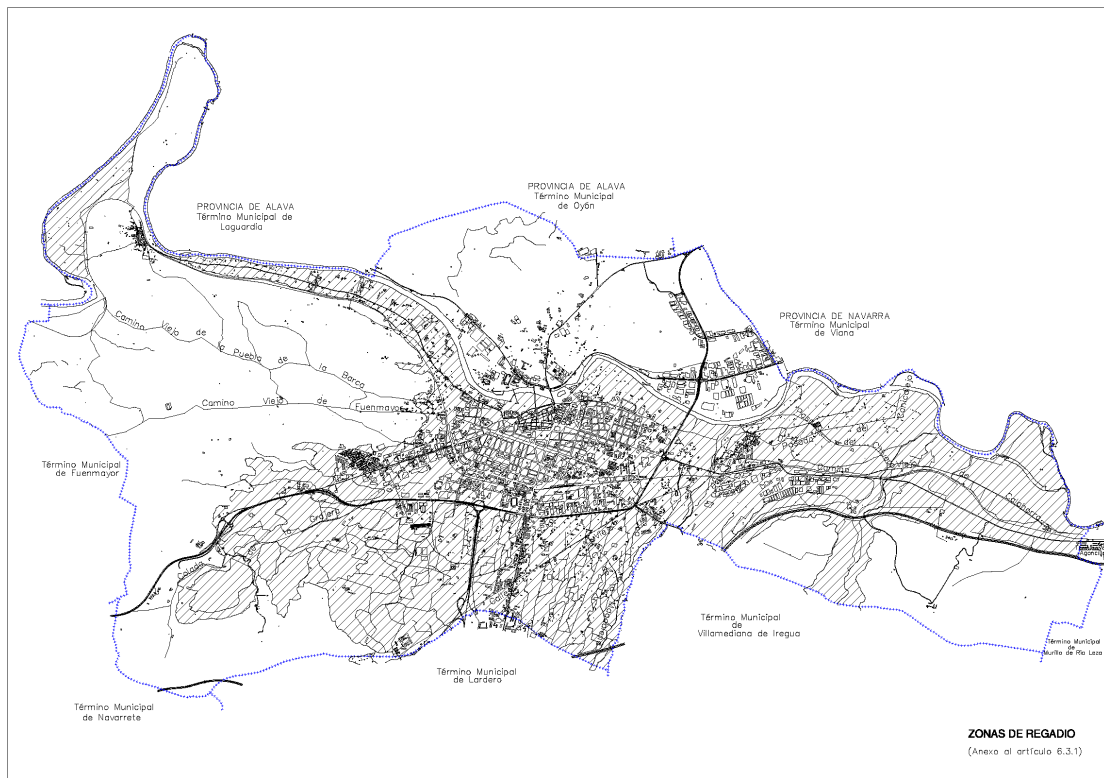
##### 1. CONDICIONES GENERALES

La división o segregación de una finca deberá sujetarse a lo dispuesto en la legislación Agraria sobre indivisión de fincas por debajo de las unidades mínimas de cultivo. La parcela mínima es de 2.000 m<sup>2</sup> en regadío y 20.000 m<sup>2</sup> en secano.

Las zonas consideradas como regadío son las establecidas gráficamente en el plano "Zonas de regadío".

La licencia de construcción, dada en función de unas características determinadas de la finca, dará lugar a la afección real de la misma en la forma que el Ayuntamiento determine en el acto de concesión de la licencia.

Todas las divisiones de fincas requerirán un informe previo municipal en el que se examinará si se cumplen las condiciones de parcelación o si necesita licencia municipal por haber indicios de tener carácter urbanístico.





En las divisiones de parcelas edificadas se deberá atender al cumplimiento de las condiciones exigibles de edificabilidad, retranqueos, etc. en la parcela resultante asociada.

### 2. CONDICIONES PARA PARCELAS CON EDIFICACIÓN

Sin perjuicio de lo dispuesto en el apartado 1 respecto de las condiciones de segregación y división y de las superficies exigibles para usos específicos, se establecen unos tamaños mínimos de parcela para realizar cualquier tipo de construcción en suelo no urbanizable, que atendiendo a los términos catastrales donde se ubique son los siguientes:

<b>Polígono</b>	<b>Pago o sitio</b>	<b>Parcela mínima</b>
1	La Fonsalada	4.000 m <sup>2</sup>
1	Cuesta Clara, Las Canteras	10.000 m <sup>2</sup>
1-2-3	Valparaiso	5.000 m <sup>2</sup>
2	El Corvo, Huerta Las Bolas, Franco-Españolas	10.000 m <sup>2</sup>
2	El Campillo	5.000 m <sup>2</sup>
3	El Plano	5.000 m <sup>2</sup>
4-5	El Barranco, Munilla	5.000 m <sup>2</sup> .
4-5	Cuesta de la Garija, San Quintín	10.000 m <sup>2</sup> .
4	Ventorro de las Tres Provincias	7.500 m <sup>2</sup> .
4	El Puntido	5.000 m <sup>2</sup> .
5-6	Cantabria	7.500 m <sup>2</sup> .
6	Las Cañas, Cueva Rasa, Tras Cantabria	10.000 m <sup>2</sup> .
6	Cuesta del Reventón	5.000 m <sup>2</sup> .
8	El Mediano, La Manga del Burro, La Huerta de Parra	2.000 m <sup>2</sup> .
8	Verdizal de la Churra	10.000 m <sup>2</sup> .
9	La Sabuquera	10.000 m <sup>2</sup> .
8-10	El Chivero, La Dehesa, La Carrasquilla, La Mata, Redonda, La Huertecilla	3.500 m <sup>2</sup> .
10	Los Zapateros	5.000 m <sup>2</sup> .
10	La Pieza Murga	7.500 m <sup>2</sup> .
11-14	El Espino, El Raso, El Justillo, Los Morales, El Chiru	7.500 m <sup>2</sup> .
12-13	El Cónsul, Finca Doña Lucía, La Balsilla, La Tejera, Soto de los	20.000 m <sup>2</sup> .



Americanos		
14	Prado Lagar, Las Ventas Viejas, La Tejera, El Encinar	20.000 m <sup>2</sup> .
15-16-17-18	La Rad	20.000 m <sup>2</sup> .
16	Prado Lagar	20.000 m <sup>2</sup> .
19	La Cañada	7.500 m <sup>2</sup> .
19-20-21	Careaga, Cuesta Varea, Los Cerrillos, Valsalado, Igay	5.000 m <sup>2</sup> .
21	La Plana	20.000 m <sup>2</sup> .
23-24-25	Pedregales, La Magdalena, El Quebradizo, Cascajos, Cucarde	5.000 m <sup>2</sup> .
26	Pasaderas, Nocedillos	4.000 m <sup>2</sup> .
28	Camino de San Adrián	5.000 m <sup>2</sup> .
28	La Cava, Fardachón	7.500 m <sup>2</sup> .
29	La Calzada, San Adrián, Los Paletones	7.500 m <sup>2</sup> .
29-30	Prado Viejo	10.000 m <sup>2</sup> .
31-32-33-34	La Barranca, La Grajera	20.000 m <sup>2</sup> .
32	Pantano La Grajera	10.000 m <sup>2</sup> .
35-53	Ribalbaro, Valdegastea, Cerro del Prior, Malhumos, Los Pozos, El Carretil	10.000 m <sup>2</sup> .
35-53	Monte de Paterna o Rumiel	20.000 m <sup>2</sup> .
35-53	Ganchiri, El Caracolero, El Corral Cuadrado, El Parral	15.000 m <sup>2</sup> .
36	La Bodeguilla, Las Rozas	3.500 m <sup>2</sup> .
36	Los Tesos, Valdeguinea	5.000 m <sup>2</sup> .
37	La Vega, Las Mangas, El Encinal, Los Vasos, Viña de Angela	2.000 m <sup>2</sup> .
38	El Rincón	3.500 m <sup>2</sup> .
39	Vallejuelo, El Egido, Ribapedrón, Barbazán, Carasol	3.500 m <sup>2</sup> .
40	La Isla	2.000 m <sup>2</sup> .
40	Cuesta de la Isla, Valondo	5.000 m <sup>2</sup> .
41	La Fonsalada, La Arena, Las Norias	4.000 m <sup>2</sup> .
43	El Chopal, Las Torrecillas, El Cerrado, La Cascajosa	3.500 m <sup>2</sup> .



44	La Fuente de Don Juan	2.000 m <sup>2</sup>
44	El Raso, Canicalejo, Carrizal, El Vivero	7.500 m <sup>2</sup> .
45	El Bolo, La Fombera	3.500 m <sup>2</sup> .
46-47	El Seminario, Valderuga	3.500 m <sup>2</sup> .
48	Pedregales	5.000 m <sup>2</sup> .
49	Servilla, Nosedillos, Río Mercado	5.000 m <sup>2</sup> .
50	Las Tejeras	10.000 m <sup>2</sup> .
51	Prado Viejo	10.000 m <sup>2</sup> .
52	El Arco	5.000 m <sup>2</sup> .
52	Prado de Paterna (Sur Circ.)	10.000 m <sup>2</sup> .
52	Prado de Paterna (Norte Circ.)	2.000 m <sup>2</sup> .
54	Los Valles, Peña Barquillos	5.000 m <sup>2</sup> .
54	La Rad	20.000 m <sup>2</sup> .
55	Los Valles, La Madrileña, Los Tesos, Valdeguinea	5.000 m <sup>2</sup> .
55	La Bodeguilla	3.500 m <sup>2</sup> .
56	La Caseta, Los Melones, El Calvario, Santa Margarita	3.500 m <sup>2</sup> .
56	El Horcajo, Camino de la Puebla, La Perrera, La Tejera	5.000 m <sup>2</sup> .
56	La Rad	10.000 m <sup>2</sup> .
57	Peña Águila, El Castillo, Plana Barquillo	5.000 m <sup>2</sup> .
58	Rodejón	5.000 m <sup>2</sup> .
58	Cañada Valondo	10.000 m <sup>2</sup> .
59	Peña Barquillos	5.000 m <sup>2</sup> .
60	Camino de la Puebla	5.000 m <sup>2</sup> .
60	Poyo Agudo, Los Pozos	10.000 m <sup>2</sup> .
61	Valondo, Corronchas	5.000 m <sup>2</sup> .
61	Rad de Santa Cruz, Cañada de la Puebla, Valdelasdueñas, Monte del Cristo	10.000 m <sup>2</sup> .
62	La Isla, El Cubo, La Gurusilla	2.000 m <sup>2</sup> .



62	Los Pozos, La Abejera Vieja, Alto de Caracocha, Vuelta de Jerusalén	10.000 m <sup>2</sup> .
63	Los Pozos	10.000 m <sup>2</sup> .

A los efectos de este apartado se tendrá en cuenta lo siguiente:

- La superficie a computar será la que conste en el Catastro, debiéndose acreditar mediante certificación del Servicio la titularidad, superficie, término catastral al que pertenece y polígono. Se admitirán igualmente mediciones reales verificadas por técnico competente y visadas por el Colegio respectivo.
- Cuando se trate de dos o más parcelas colindantes o separadas por acequias, caminos o carretera, podrán considerarse como una única, tanto a efectos de parcela mínima como a efectos de edificabilidad, que podrá acumularse en una de ellas, sin que la ocupación resultante neta sea mayor del 25 %. Se excluyen en las parcelas separadas por ríos o autopistas.
- En caso de que una parcela figure en dos términos o más se aplicará la parcela mínima mayor de las correspondientes.
- Toda parcela que no tenga acceso desde una vía o camino públicos, registrados como tal en el Catastro, será considerada como no apta para la edificación.

### **Artº 6.3.2. Condiciones generales de la edificación.**

#### 1. CONDICIÓN AISLADA DE LAS EDIFICACIONES

La condición aislada de las edificaciones deberá garantizarse como mínimo por las siguientes condiciones:

- Edificabilidad máxima de 0,1 m<sup>2</sup>t./m<sup>2</sup>s.
- Separación de al menos 50 m. entre la edificación que se proyecta y cualquier otra edificación con más de 16 m<sup>2</sup> perteneciente a otra finca, existente o con licencia concedida. En los casos de viviendas unifamiliares no vinculadas a una explotación agraria, esta distancia deberá ser de 150 m.
- Separación a los linderos en una distancia igual al doble de la altura proyectada y como mínimo de 10 m.

No se consideran edificaciones a estos efectos:

- Las instalaciones que no computan a efectos de edificabilidad, como pozos, estanques, piscinas, pistas deportivas.
- Los parasoles desmontables e independientes de la edificación para protección de automóviles tipo turismo.

#### 2. RETRANQUEOS

- Cerramientos y edificaciones deberán retranquearse como mínimo en los frentes a vías públicas lo establecido por la normativa de la Dirección General de Carreteras y Comunidad Autónoma.
- En caminos públicos de menos de 4,00 m. de anchura, los cerramientos deberán retranquearse del eje como mínimo 3,00 m. Cuando la anchura sea de 4 m. o superior, la separación será de 1,50 m. desde el linde del camino.
- Las edificaciones se separarán de los linderos lo indicado en el punto primero. Cualquier otro elemento de más de 2,00 m. de altura se separará de los linderos una distancia equivalente a su altura, salvo que se establezca otra disposición en la normativa específica.
- Las construcciones bajo rasante, como sótanos, bodegas, piscinas y pozos, se separarán de los linderos como mínimo 2,00 m. La misma distancia guardarán las que puedan generar humos, como asadores, barbacoas...





que no superen los 2,00 m. de altura.

- Se excluyen de retranqueo los elementos de carácter puntual (aquellos en los que predomina notablemente la altura sobre las otras dimensiones) como los postes.

### 3. ADAPTACIÓN AL AMBIENTE RURAL

No se admitirán en el suelo no urbanizable construcciones con tipologías edificatorias urbanas. Se recomienda en cualquier caso el empleo de materiales y tipos basados en los tradicionales de la zona para el medio rural. Especialmente se prohíben las medianeras ciegas, los edificios con división horizontal de la propiedad y los bajos comerciales.

### 4. ADAPTACIÓN AL PAISAJE

- Como planteamiento general, se recomienda el criterio de integración de lo edificado en el paisaje. Debe exigirse por lo tanto el empleo de materiales, colores, complementos de vegetación, etc. adecuados y suficientes para lograr el efecto pretendido. Cualquier otro planteamiento deberá ser justificado suficientemente mediante un análisis específico del tema, que a través de fotografías, fotocomposiciones, muestras de colores, perspectivas, etc., demuestre la adecuada relación edificio paisaje.
- Si no se indica lo contrario en los artículos siguientes, las construcciones se desarrollarán en una sola planta, midiéndose su altura con los criterios generales contenidos en estas Normas.
- Al no existir rasantes oficiales en esta clase de suelo, se considerará el plano rasante transversal medio con criterio de adaptación a las cotas naturales del terreno, no permitiéndose alteraciones injustificadas de las mismas. Se tendrá especial atención a estos aspectos en los linderos, primando el criterio de continuidad con la altimetría de los predios colindantes.

### 5. INSTALACIONES

No se prestan servicios desde las redes municipales a esta clase de suelo, por lo que se exigirá la solución autónoma debidamente justificada a los problemas de infraestructuras e instalaciones en función de la actividad que alberguen los edificios, incorporándose al proyecto la documentación precisa para su ejecución.

## **Artº 6.3.3. Construcciones destinadas a explotaciones agrícolas.**

### 1. PABELLONES

Se consideran como tales las construcciones destinadas al almacenado de productos y maquinaria agrícola.

- Se admiten de una sola planta y altura máxima hasta arranque de cerchas o cubierta de 6 m., salvo supuestos excepcionales de uso (silos, etc.) que apreciará el Ayuntamiento y que supondrán un estudio específico sobre su incidencia visual.
- El tipo de construcciones habrá de ser adecuado a su uso agrícola, no autorizándose huecos, tratamientos y soluciones que denoten otro carácter.
- A los efectos de controlar debidamente su uso, cuando se solicite por la Administración municipal, deberá presentarse certificación expedida por técnico agrónomo, en la que se describan los productos, maquinaria y usos existentes en el pabellón.
- Se deberá acompañar la solicitud de autorización previa municipal de la siguiente documentación:
  - *Categoría A. Menos de 200 m<sup>2</sup> de superficie*
    - a) Declaración jurada por el interesado en la que consten sus propiedades destinadas efectivamente al cultivo agrícola, especificando polígono y parcela, superficies de las mismas y tipos de cultivo.
    - b) Certificado de la Seguridad Social Agraria por el que se demuestre que consta como asegurado por cuenta propia, así como el último recibo por el concepto de la Seguridad Social Agraria o, en su defecto, documentación suficiente a juicio del Ayuntamiento que pruebe la actividad agrícola o



ganadera.

c) Aplicación del pabellón al uso agrícola.

d) Declaración jurada de no poseer en el término municipal pabellón o local destinado al mismo uso agrícola (en caso de que los posea, se entenderán aplicables los requisitos establecidos para la categoría B).

· *Categoría B. Más de 200 m<sup>2</sup> de superficie*

Se exigen, además de los documentos citados anteriormente, los siguientes:

a) Estudio redactado por técnico agrónomo, en el que se describan las propiedades, cultivos y rendimientos de las tierras propias, así como la maquinaria a emplear, descripción del volumen necesario, almacenamiento, etc. que permitan a la Administración estimar la adecuación de lo proyectado a las necesidades reales de la explotación. Descripción igualmente de los pabellones o locales que posea en el momento de la petición y destinados al mismo uso agrícola.

b) Plano parcelario en el que se ubiquen las distintas fincas del solicitante y su relación con aquella en que pretende instalarse el pabellón.

### 2. VIVIENDAS ASOCIADAS A EXPLOTACIONES AGRÍCOLAS O GANADERAS

- Como parte constitutiva y solidaria con la explotación agrícola o ganadera puede admitirse la edificación de una vivienda unifamiliar para el titular o guarda de la explotación, siempre que se permita en el Cuadro de Afinidad e Incompatibilidad de Usos.
- Debe cumplirse la condición de que la vivienda no supere en superficie edificable el 30% de la superficie total edificada, y que en cualquier caso, se construya posterior o simultáneamente con el resto de la edificación.
- Están específicamente prohibidas en los Espacios de Catálogo.

### 3. CASETAS DE APEROS DE LABRANZA

Se consideran así las construcciones para cobijo de herramientas y maquinaria agrícola de pequeña dimensión.

Se admite una por parcela, debiendo tener las siguientes características:

- Tamaño máximo: se establece en función del cumplimiento de la superficie mínima fijada en el Artº 6.3.1. para fincas con construcción (apartado 2).
  - A. Cuando la parcela sea superior a la mínima: 16 m<sup>2</sup>.
  - B. Cuando la parcela sea inferior a la mínima y la finca tenga más de 5.000 m<sup>2</sup>: 16 m<sup>2</sup>.
  - C. Cuando la parcela sea inferior a la mínima y la finca tenga menos de 5.000 m<sup>2</sup>: 6 m<sup>2</sup>.
- Altura máxima: 3 m. Aparte de la puerta de entrada no se admiten más huecos que ventanas de las denominadas "de reglamento", en número máximo de tres.
- No se admiten vertidos de aparatos sanitarios de ningún tipo.
- Retranqueo a caminos, el establecido con carácter general.
- Retranqueo a linderos: un mínimo de 3 m.

### 4. VIVEROS, CHAMPIÑONERAS Y SIMILARES

Se refiere este apartado a las construcciones permanentes existentes en este tipo de instalaciones. Se les aplica la misma normativa que a los pabellones, aunque al no existir en estos cultivos relación entre producción y tamaño de la finca no se exige justificación a este respecto.

- Las construcciones subterráneas o semienterradas no computarán a efectos de edificabilidad, aunque no podrán superar el 30% de la superficie total de la parcela.
- El Ayuntamiento puede exigir solución justificada al posible impacto visual creado, forma de eliminación de residuos, etc.



### 5. INVERNADEROS

Se consideran así en estas Normas los consistentes en estructuras desmontables que sostienen plásticos traslúcidos para proteger cultivos tempranos.

- No se consideran construcción a efectos de parcela mínima, edificabilidad, o distancia a otras construcciones, aunque deben cumplir los retranqueos a linderos y caminos.
- Son objeto de autorización previa, debiendo dar solución justificada a problemas de infraestructuras e instalaciones, impacto visual creado y la forma de eliminación de residuos, especialmente del plástico generado por la actividad.

### 6. BODEGAS

- Podrá acumularse la edificabilidad de diferentes parcelas colindantes o situadas a menos de 500 m. de la bodega sin la limitación del 25% establecida con carácter general en el artículo 6.3.1.
- La altura de las naves estará condicionada por el proceso de elaboración. En instalaciones complementarias (oficinas, zona de visitas, etc.) se admite un máximo de dos plantas.
- Las construcciones subterráneas o semienterradas no computarán a efectos de edificabilidad, aunque no podrán superar el 30% de la superficie total de la parcela.
- Se exigirá la solución debidamente justificada a los problemas específicos de infraestructuras e instalaciones de este tipo de actividad, incorporándose al proyecto la documentación precisa para su ejecución.
- Se permite la existencia de una vivienda de guarda.

### 7. CENTROS DE INVESTIGACIÓN AGRONÓMICA O PECUARIA

- Contarán con una altura máxima de dos plantas.
- Se permite la existencia de una vivienda de guarda.

#### **Artº 6.3.4. Construcciones destinadas a explotaciones ganaderas.**

- Se admiten de una sola planta, y con altura máxima hasta arranque de cerchas o cubierta de 4 m., salvo supuestos excepcionales que apreciará el Ayuntamiento y que supondrán un estudio específico sobre su incidencia visual.
- Se exige solución debidamente justificada a los problemas de infraestructuras e instalaciones, incorporándose al proyecto la documentación precisa para su ejecución. Especialmente se prohíben vertidos a cauces públicos o por filtración a los terrenos sin un sistema de depuración que garantice perfectamente la inocuidad de los mismos, para lo cual deberá presentarse proyecto técnico adicional que comprenda dichos extremos.

#### **Artº 6.3.5. Construcciones destinadas a actividades extractivas.**

- Se admiten edificios de una sola planta, y con altura máxima hasta arranque de cerchas o cubierta de 5 m., salvo supuestos excepcionales justificados por el proceso de extracción que apreciará el Ayuntamiento, y que supondrán un análisis específico sobre su incidencia visual en el correspondiente Estudio de Evaluación de Impacto Ambiental. Dicho análisis incluirá a la maquinaria, depósitos exteriores, acopios e instalaciones de todo tipo ligados a la explotación.
- Participarán del carácter temporal de la actividad, incluyéndose su eliminación en el Plan de Explotación y Restauración correspondiente.



### **Artº 6.3.6. Núcleo de población.**

Se consideran núcleos de población los asentamientos de viviendas formando conjuntos de cualquier tipo. Es modalidad propia del suelo urbano, por lo que se toman medidas en este Plan para evitar su formación en suelo no urbanizable.

- Las viviendas en suelo no urbanizable, por su condición de aisladas, deben de resolver de forma autónoma el suministro de agua, la depuración de sus efluentes y la eliminación de residuos, no teniendo derecho en principio a acometer a los servicios municipales de agua y alcantarillado ni a la recogida domiciliar de basuras.
- En el plano general del término se indican las zonas en las que, bien por su inmediatez respecto al suelo urbano o urbanizable, bien por existir ya viviendas cercanas, bien por su proximidad a elementos de atracción de dicho uso se considera que existe riesgo de formación de núcleo de población (Hay que considerar además los ámbitos en los que no se permite la construcción de viviendas). Se prohíbe en ellas la construcción de viviendas de cualquier tipo, excepto las de guarda asociadas a otras construcciones permitidas. Se considera asimismo que existe dicho riesgo en la totalidad del suelo urbanizable no delimitado, en tanto no se delimiten sectores.

### **Artº 6.3.7. Construcciones residenciales.**

Se consideran dentro de este concepto las de cualquier tamaño y tipo, incluyendo las provisionales, desmontables, transportables, etc. La utilización de campings y caravanings durante más de dos jornadas quedará circunscrita a lugares específicos de acampada.

#### 1. VIVIENDAS UNIFAMILIARES

Se permiten con una altura máxima de dos plantas, en aquellos lugares en los que de conformidad con el artículo 6.2.7. no exista peligro de formación de núcleo de población y con las siguientes condiciones:

- a) Superficie mínima de parcela: 5.000 m<sup>2</sup> en regadío y 20.000 m<sup>2</sup> en secano (sin perjuicio del cumplimiento de la parcela mínima establecida en el artículo 6.2.1).
- b) La edificabilidad para este uso será la siguiente:

<b>Parcela sobre la que se asienta (m<sup>2</sup>)</b>	<b>Superficie construida máxima (m<sup>2</sup>t)</b>	<b>Edificabilidad (m<sup>2</sup>t / m<sup>2</sup>s)</b>
De 5.000 a 10.000	150	0,02
De 10.001 a 15.000	200	0,02
De 15.001 a 20.000	250	0,02
Más a 20.000	300	0,02

#### 2. RESIDENCIAS, ALBERGUES, HOTELES Y MOTELES

La altura máxima permitida es de tres plantas.

#### 3. CAMPINGS Y CARAVANINGS

Se permiten construcciones fijas dedicadas a servicios complementarios siempre que no supongan una ocupación de suelo superior al 10% de la superficie total y tengan una sola planta de altura.



- Los aseos serán comunitarios, no permitiéndose dotar a las plazas de acampada de agua o alcantarillado, aun no acometiendo a la red pública.
- Se permite la existencia de una vivienda de guarda.

### **Art. 6.3.8. Construcciones de ocio.**

#### 1. RESTAURANTES Y BARES

La altura máxima permitida es de dos plantas.

#### 2. INSTALACIONES DEPORTIVAS

- Los frontones que superen los 4,00 m. de altura sobre la rasante natural del terreno necesitan la realización de un estudio específico de integración en el paisaje previo a la concesión de la licencia y tendrán la consideración de edificación a efectos de lo dispuesto en el punto primero del artículo 6.3.2.
- Los cerramientos de pistas de juego no tienen limitación de altura. Pueden reducir el retranqueo establecido con carácter general, aproximándose a los linderos hasta 2,00 m. como máximo, los siguientes casos:
  1. Los de malla metálica (simple torsión, electrosoldada, etc.) de menos de 4,00 m. de altura.
  2. Los de material transparente, de menos de 3,00 m. de altura.
- Los locales sociales, vestuarios y superficies cerradas en general complementarias de la actividad deportiva, tendrán una ocupación de suelo inferior al 5% de la total y una altura no superior a 4,00 m.
- Si suponen la construcción de tribunas o volúmenes cerrados (aunque lo sean parcialmente), que superen los cuatro metros de altura sobre la rasante natural del terreno, el necesario Estudio de Impacto Ambiental atenderá también a temas de integración en el entorno
- Podrá exigirse un estudio específico de accesibilidad y capacidad de aparcamiento a las instalaciones que por su tamaño o dedicación al espectáculo deportivo así lo considere necesario la Administración, que podrá condicionar su autorización a la perfecta solución de estos aspectos.

#### 3. PARQUES DE ATRACCIONES Y PARQUES ZOOLOGICOS

- En el Estudio de Impacto Ambiental se justificarán debidamente las condiciones volumétricas, debiendo primar criterios de integración en el medio.
- Se permite la existencia de vivienda de guarda.

### **Artº 6.3.9. Instituciones.**

#### 1. RELIGIOSAS

- Las de culto esporádico (ermitas, etc.) se desarrollarán en una sola planta.
- En las que impliquen reuniones fijas de comunidad de fieles se permiten locales complementarios para enseñanza religiosa o reuniones, y un máximo de dos viviendas vinculadas a la actividad con las características exigidas a las viviendas de guarda (artº 2.2.5).
- Las planteadas como residencia aislada y permanente en comunidad (conventos, monasterios, etc.) se permiten con tres plantas como máximo.
- Otros supuestos, como residencias temporales, casas de ejercicios, comunidades abiertas, etc. se asimilarán a residencia, albergue, hotel o enseñanza, según su programa.



### 2. CULTURALES

#### A. Centros de interpretación

Se consideran así las construcciones de apoyo a parajes naturales, o de valor cultural destinadas a la información del público. Se incluyen en este concepto, por tanto, las aulas de naturaleza, zonas de exposición en yacimientos arqueológicos, etc.

- Su diseño cuidará la mínima afección al bien que complementan.
- La altura máxima permitida es de dos plantas.
- Se permite la existencia de vivienda de guarda.

#### B. Otros supuestos

- La altura máxima permitida es de tres plantas.
- Se permite la existencia de vivienda de guarda.

### 3. ESCOLARES

- La altura máxima permitida es de tres plantas.
- Se admite la existencia de una vivienda de guarda, tolerándose residencias colectivas vinculadas al uso principal en régimen de internado.

### 4. SANITARIAS

- Los puestos de Auxilio en Carretera no están sujetos a la parcela mínima fijada para el término en que se enclaven, ni a la distancia exigida en el punto 1 del artículo 6.2.2. Su altura máxima será de una planta.
- Para el resto de casos, la altura máxima permitida es de tres plantas. Se toleran alturas superiores si queda justificada su necesidad en el Estudio de Evaluación de Impacto Ambiental correspondiente.
- Se permite la existencia de vivienda de guarda.

### 5. OTRAS (CUARTELES, PRISIONES, ETC.)

La altura máxima será de tres plantas. Se tolera la existencia de las viviendas o residencias necesarias como complementos a la institución.

En actuaciones que el Estado o el Gobierno de La Rioja declare de interés público o utilidad social se podrán admitir, si hay razones justificadas para ello, las siguientes tolerancias en las condiciones A y C del punto 1 del artículo 6.3.2:

- Edificabilidad máxima: 0'3 m<sup>2</sup>t/ m<sup>2</sup>s
- Separación mínima a linderos: la altura proyectada y 5 m como mínimo, no aplicables a construcciones bajo rasante.



### CAPÍTULO IV: SUELO NO URBANIZABLE PROTEGIDO

#### **Artº 6.4.1. Condiciones generales.**

Además de las limitaciones expresadas en los capítulos precedentes, adecuadas para el suelo no urbanizable genérico, se indican en éste las particularidades en función de la protección específica que el Plan establezca para el terreno.

Se recuerda que en este Plan coexisten dos tipos de categorías de protección que pueden ser concurrentes, y que se dividen en varias modalidades, expresadas en el artículo 6.1.4. La posibilidad de superposición de las cinco modalidades derivadas de las características propias del suelo y las cinco derivadas de la existencia de elementos a proteger da lugar a diferentes situaciones de compatibilidad que se han pretendido expresar de forma sencilla en el "Cuadro de afinidad e Incompatibilidad" anexo al artículo 1.2.23.

La compatibilidad de las instalaciones de infraestructura está matizada por la indicación "en función de su naturaleza específica"; es decir que no se permiten de manera genérica, sino exclusivamente aquellas relacionadas con el medio concreto.

Las actuaciones globales de iniciativa pública que se planteen en desarrollo de lo indicado en el capítulo V podrán establecer excepciones a esta normativa siempre que quede suficientemente justificada su contribución a los criterios generales de protección y su interés para la actuación.

#### **Artº 6.4.2. Suelo protegido por características propias del terreno.**

Comprende cinco modalidades, no concurrentes entre sí ("Monte", "Sotos", "Vegas-huerta", "Secano" y "No adecuado para su urbanización"). Las cuatro primeras tienen su contorno delimitado en el Plano general del término municipal. El inadecuado para su urbanización es el indicado en el artículo 6.1.7.

Se señalan en el Cuadro las limitaciones de uso, pudiendo desaparecer o matizarse dichas limitaciones en los casos indicados en el artículo siguiente.

#### **Artº 6.4.3. Suelo protegido por elementos existentes.**

Las modalidades incluidas son "Infraestructuras", "Cauces", "Elementos de interés paisajístico", "Elementos de interés cultural" y "Elementos de interés recreativo".

Estas modalidades matizan el sistema de compatibilidades establecido en las del artículo anterior, bien aumentando el nivel de incompatibilidad, bien disminuyéndolo, según se indica a continuación.

##### **INFRAESTRUCTURAS**

La modalidad "Infraestructuras" del Cuadro se refiere exclusivamente a las carreteras, señaladas como "red viaria" en el Plano general del término municipal, y comprende las fincas en contacto con la carretera situadas en la zona de afección establecida en la legislación sectorial. Para ellas se establece un régimen que permite determinadas actividades vinculadas a la carretera (áreas y estaciones de servicio, puestos de socorro, centros operativos), al margen de las incompatibilidades del territorio circundante. Por otra parte se prohíben determinadas actividades o construcciones, a pesar de que puedan estar genéricamente permitidas en la modalidad concurrente que le afecte.



### CAUCES

El Cuadro añade limitaciones a la construcción de elementos que no sean las infraestructuras específicas en los espacios así considerados en el artículo 6.1.9.

### ELEMENTOS DE INTERÉS PAISAJÍSTICO

Las prohibiciones o condiciones indicadas en el Cuadro se superponen a las derivadas de las modalidades concurrentes. Cuando se indica “en función incidencia visual” se refiere a que la decisión de compatibilidad está condicionada por el análisis de la incidencia sobre el paisaje de la actividad o construcción, por lo que deberá acompañarse la solicitud de autorización de un estudio específico sobre el tema.

### ELEMENTOS DE INTERÉS CULTURAL

Según se expresa en el Cuadro, las condiciones limitativas impuestas no incluyen las acciones desarrolladas por la Administración para la protección y puesta en valor del bien mediante la construcción de centros de interpretación, vallados, controles de acceso, construcciones provisionales para las prospecciones arqueológicas, etc.

### ELEMENTOS DE INTERÉS RECREATIVO

Con el mismo criterio que en los de interés cultural, las restricciones no incluyen a actividades o construcciones desarrolladas por la Administración para potenciar el interés recreativo, en una gama en principio amplia, cuya concreción dependerá del elemento concreto.

#### **Artº 6.4.4. Espacios de Catálogo.**

Son aquellas áreas del suelo no urbanizable que por sus valores específicos (ecológicos, paisajísticos, productivos, etc.) han sido incluidas en el Catálogo de Espacios Naturales Protegidos que establece el Plan Especial de Protección del Medio Ambiente Natural de La Rioja. Son las siguientes:

- Soto de los Americanos (Complejos de vegetación de ribera: CR)
- Huerta de Varea (Huertas tradicionales: HT)
- Huerta del Iregua (Huertas tradicionales: HT)
- La Grajera (Complejos periurbanos de interés ambiental y recreativo: CP).

Se delimitan en el plano anexo “Espacios de Catálogo y Camino de Santiago”.

Para ellos, además del cumplimiento de la normativa de este Plan, se estará a lo dispuesto en el Plan Especial de Protección del Medio Ambiente Natural de La Rioja.

A título indicativo, en cuanto a usos permitidos, dicho Plan contempla los siguientes:

#### EN EL SOTO DE LOS AMERICANOS:

- Tala de árboles (conservación) 5/1
- Cercas o vallados de carácter pecuario 1
- Obras de captación de agua 5/1
- Obras e instalaciones anejas a la explotación 3/1
- Infraestructuras de servicios ligados a la explotación agraria 4/31/1
- Adecuaciones naturalistas 3/1
- Adecuaciones recreativas 4/3/1
- Usos turístico-recreativos en edificación existente 3/1
- Obras de captación hidrológica 5/4/1





- Imágenes o símbolos conmemorativos 4/3/1
- EN LAS HUERTAS DE VAREA Y DEL IREGUA:
- Tala de árboles (conservación) 5/1
  - Cercas o vallados de carácter pecuario
  - Desmontes, aterrazamientos, rellenos 4/3/1
  - Obras de captación de agua 5/1
  - Obras e instalaciones anejas a la explotación 3/1
  - Instalación o construcción de invernaderos 1
  - Infraestructura de servicios a la explotación agraria 3/1
  - Adecuaciones naturalistas 3/1
  - Actuaciones recreativas 4/3/1
  - Usos turístico-recreativos en edificación existente 3/1
  - Instalaciones provisionales de ejecución Obra Pública 3/1
  - Instalación servicio de la carretera 5/4/1
  - Viario de carácter general 4/3/1
  - Obras de protección hidrológica 5/4/1
  - Imágenes o símbolos conmemorativos 4/3/1
- EN LA GRAJERA:
- Tala de árboles (conservación) 5/1
  - Tala de árboles (transformación de uso) 5/4/1
  - Desmontes, aterrazamientos, rellenos 4/3/1
  - Obras de captación de agua 5/1
  - Obras e instalaciones anejas a la explotación 3/1
  - Infraestructura de servicios ligados a la explotación agraria 4/3/1
  - Adecuaciones naturalistas 3/1
  - Adecuaciones recreativas 3/1
  - Parque rural 3/1
  - Instalaciones deportivas en medio rural 4/3/1
  - Albergues de carácter social 4/3/2/1
  - Campamentos de turismo 4/3/1
  - Instalaciones permanentes de restauración 4/3/2/1
  - Usos turístico-recreativos en edificación existente 3/0
  - Centros de enseñanza y culturales ligados al medio 4/3/2/1
  - Instalaciones provisionales para ejecución de obra pública 3/0
  - Instalaciones de entretenimiento obra pública 3/1



- Instalación o construcción de sistemas generales de abastecimiento o saneamiento 5/4/1
- Viario de carácter general 4/3/1
- Obras de protección hidrológica 5/4/1
- Vivienda ligada al entretenimiento de obra pública 5/1
- Vivienda guardería complejo medio rural 3/1
- Imágenes o símbolos conmemorativos 4/3/1
  1. *Previa autorización de la Comisión de Urbanismo de La Rioja.*
  2. *Con Declaración de Utilidad Pública o Interés Social.*
  3. *Con Informe de los organismos sectoriales competentes.*
  4. *Con Evaluación de Impacto Ambiental.*
  5. *con Autorización de los órganos sectoriales competentes*

(Las definiciones y conceptos de estas actividades serán los recogidos en el anexo IV del Plan Especial de Protección del Medio Ambiente).

Los usos permitidos antes descritos deben examinarse para cada localización de forma concurrente con el "Cuadro de afinidad e incompatibilidad de usos", anexo al artículo 1.2.23.

### **Artº 6.4.5. Camino de Santiago.**

En los tramos del Camino de Santiago, señalados en el plano "Espacios de Catálogo y Camino de Santiago", además de lo especificado en este Plan, se aplicarán las disposiciones del Plan Especial de protección, recuperación y revitalización del Camino de Santiago en La Rioja. En función del mismo, se prohíben los siguientes usos y actividades:

- A. Zona de protección intensiva: granjas, establos, champiñoneras, pabellones, viviendas, actividades industriales, extractivas y vertederos.
- B. Zona de protección ambiental; actividades extractivas y vertederos.



### CAPÍTULO V: ACTUACIONES INTEGRADAS EN SUELO NO URBANIZABLE



#### **Artº 6.5.1. Objeto y alcance.**

Al margen de las condiciones limitativas que para usos y construcciones se establecen en los capítulos precedentes, el presente Plan propugna la existencia de actuaciones concretas encaminadas al reestablecimiento de las condiciones naturales del terreno y a la potenciación del uso público de sus valores culturales y recreativos.

Las que impliquen un mayor grado de complejidad, al necesitar una ordenación propia más detallada que la derivada del Plan, reglamentos de uso, etc. serán objeto de trabajos específicos.

Las que persigan otros objetivos, aun desarrollándose en suelo no urbanizable, no se consideran amparadas por la normativa de este capítulo.

#### **Artº 6.5.2. Actuaciones de carácter general.**

A título enunciativo, se indican las siguientes:

##### 1. FORESTALES

Se encuadrarán en un Plan de Ordenación Forestal que establecerá métodos, recursos y prioridades en los distintos enclaves. Son de los siguientes tipos:



A. *Fomento del desarrollo de vegetación en laderas semidesnudas que presentan procesos de erosión.*

La acción tiene por objeto provocar la inversión del proceso sucesional degradativo existente en aquellas zonas que, por razones de topografía y escasez de vegetación, presentan mayor vulnerabilidad ante los procesos de erosión de los terrenos.

B. *Sustitución progresiva de los pinares de repoblación existente por masa vegetal mixta.*

Se pretende la restauración de la diversidad biológica y la mejora de los hábitats naturales.

C. *Fomento del proceso de sucesión y maduración de los encinares (carrascales)*

La acción propuesta pretende favorecer el correcto desarrollo arbóreo de los ejemplares de carrasca, procurando la formación a medio plazo de una masa arbolada y arbustiva más estructurada.

### 2. EXCAVACIONES Y VERTIDOS.

Se encuadrarán en un Plan de Restauración que establecerá métodos, recursos y prioridades en los distintos enclaves. Son de los siguientes tipos:

A. *Corrección de escombreras y/o graveras.*

La intervención se plantea para corregir los impactos generados por el vertido de escombros de entidad y la extracción de gravas en distintos ámbitos de suelo no urbanizable.

B. *Tratamiento de vertidos puntuales.*

### 3. BARRANCOS.

Formación de espacios naturales a lo largo de los barrancos existentes al objeto de restaurar la capacidad de los mismos y creación de una red de corredores ecológicos.

### 4. RED DE ITINERARIOS CICLISTAS Y PEATONALES.

El objeto de la intervención se centra en la preparación de una red de caminos destinados al transporte autónomo no motorizado (recorridos ciclistas, peatonales, ecuestres...) con la finalidad de formar el soporte físico que incentive las relaciones lúdico-culturales entre la población urbana y su entorno rural. Se propone en principio la señalada en el plano "Actuaciones en suelo no urbanizable". En algunos casos se plantean itinerarios en suelo urbanizable no delimitado, entendiéndose su eficacia en tanto no se delimiten y urbanicen sectores.

### 5. PARQUE FLUVIAL DEL RÍO EBRO.

Formación de una banda de espacio natural y creación de paseos a ambas orillas del río, al objeto de recuperar el ecosistema natural característico del medio fluvial, potenciando al propio tiempo el disfrute de sus atractivos por parte de la población. Para su ejecución se podrá dividir en tramos: orilla izquierda-derecha, aguas arriba-abajo de Logroño...

#### **Artº 6.5.3. Actuaciones de carácter puntual.**

Se indican en principio las siguientes:

#### 1. ARCO DE NAVARRETE-PRADO DE PATERNA

Actuación integrada como ampliación del complejo periurbano "La Grajera-La Barranca" que incluye la intervención en los humedales existentes:

A. *En la zona de Prado Paterna*

Protección, adecuación y activación del humedal, vinculado al Camino de Santiago.

B. *En la Barranca*

Conservación y activación del humedal aguas abajo del existente en el complejo periurbano "La Grajera-La Barranca"



### 2. “FUENTE DEL ENCINO”

Actuación integrada compaginando la activación del humedal con un área recreativa relacionada con la red de itinerarios ciclistas y peatonales, así como con actuaciones en el yacimiento arqueológico de Varea.

### 3. “EL ENCINAL”

Conservación y protección activa de un carrascal en llano muy dañado por la presencia continua de vehículos, basuras e incendios esporádicos.

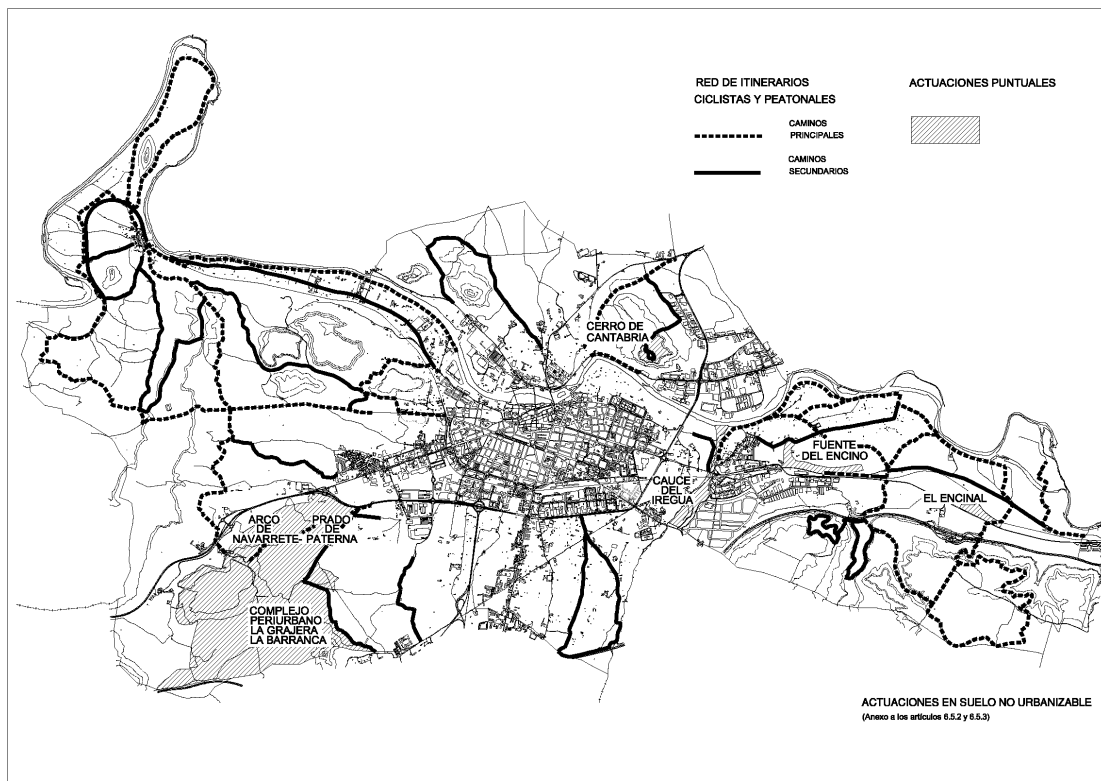
### 4. CAUCE DEL IREGUA

Tratamiento del tramo del río y de sus orillas que facilite el disfrute por la población sin alterar sus condiciones naturales.

### 5. CERRO DE CANTABRIA

Restauración paisajística de la gravera existente, actuación complementaria en el yacimiento arqueológico y mirador sobre la ciudad, con posible centro de interpretación.

Se señalan en el plano “Actuaciones en suelo no urbanizable”.



#### **Artº 6.5.4. Áreas ordenadas.**

Los ámbitos que se indican a continuación se entienden como áreas con una normativa propia que, aunque no constituye planeamiento propiamente dicho, implica una ordenación de actividades y construcciones específica.

Se consideran coherentes con las finalidades propias del Plan General en esta clase de suelo, y para ellas las disposiciones de este título se entienden sustituidas por la normativa propia. Son las siguientes:



### COMPLEJO PERIURBANO LA GRAJERA-LA BARRANCA

Comprende las instalaciones municipales de conservación, ocio y deporte en el entorno del pantano de la Grajera, y finca de La Barranca. Su ámbito se señala en el Plano general del término. Se aplicará la normativa derivada del proyecto específico aprobado el año 2000.

#### **Artº 6.5.5. Desarrollo de las actuaciones.**

- Las que afecten exclusivamente a terreno público (o privado convenido), que no impliquen planeamiento propiamente dicho podrán ejecutarse directamente, con el proyecto técnico correspondiente si es necesario éste.
- Requieren la redacción de un Plan Especial las que impliquen ocupación u obtención de terrenos de propiedad particular, o las que supongan ordenación sin más alteraciones de las disposiciones generales que las derivadas del mayor nivel de precisión utilizado.
- Las que pretendan variar el régimen de protección establecido llevarán aparejada la correspondiente modificación del Plan General.

## TÍTULO VII: DISPOSICIONES TRANSITORIAS Y FINALES

### **Disposición Transitoria Primera. Transferencias urbanísticas y suelo urbanizable en ejecución.**

- Con la aprobación definitiva de la Revisión del Programa de 1998, dejaron de ser operativas las áreas de reparto en suelo urbano y sus aprovechamientos tipo. Las operaciones de transferencias urbanísticas realizadas hasta esa fecha resultan válidas y acordes con la normativa que les era aplicable.
- En suelo urbanizable se considera en ejecución o ejecutados los sectores del cuatrienio primero. En el segundo cuatrienio, se considera en ejecución el sector Piqueras, que mantendrá como referencia a efectos de equidistribución el aprovechamiento tipo del cuatrienio (0,552515 m<sup>2</sup> t./m<sup>2</sup> s. de uso residencial). El aprovechamiento urbanístico que corresponde al titular de un terreno en dicho ámbito será el que resulta de aplicar a su terreno el 90 por 100 de dicho aprovechamiento tipo.
- Los sectores Avenida de Burgos y Las Tejas se consideran anulados y sustituidos en sus determinaciones.

### **Disposición Transitoria Segunda. Régimen aplicable en el ámbito de unidades de ejecución.**

- En suelo urbanizable, estarán sujetos al régimen descrito en los artículos 4.4.10 y 4.4.11.
- En suelo urbano no sujeto a P.E.R.I., en tanto no se ejecuten, el régimen aplicable será el siguiente:
  - Si se considera que pueden afectar a la ejecución del planeamiento, la equidistribución o las indemnizaciones, no se permitirán obras de nueva planta, ampliación, o reforma, salvo que se entienda factible su concesión en precario y sin derecho a indemnización.
  - La ejecución de obras de infraestructura en el ámbito de la unidad se examinará en relación con las futuras obras de urbanización, en función de la documentación existente (Proyecto de urbanización, esquema director, etc.), permitiéndose exclusivamente las que sean compatibles con dichas obras.

### **Disposición Transitoria Tercera. Tolerancia industrias o instalaciones industriales existentes inadecuadamente emplazadas.**

1. En suelo urbano.

No se especifica ninguna tolerancia especial, estando en general a lo dispuesto en el artículo 99 de la LOTUR. Las afectadas por planes especiales de renovación industrial tienen su propia regulación en el artículo 3.8.5.
2. En suelo urbanizable delimitado.
  - Se estará a lo dispuesto en el artículo 99 de la LOTUR 98 (101 LOTUR 06) hasta la aprobación del plan parcial. Éste determinará el régimen aplicable, de acuerdo con los criterios del artículo 4.3.5. de las Normas.
  - Si se autorizan obras al amparo del artículo 17 de la Ley sobre Régimen del Suelo y Valoraciones, se exigirá que sean desmontables.
3. En suelo urbanizable no delimitado.

Se aplicará el régimen descrito en el punto siguiente, aunque no están permitidas otras ampliaciones que las amparadas en el citado artículo 17. La delimitación de sector supondrá el paso al régimen del suelo urbanizable delimitado.



4. En suelo no urbanizable o parcelas mixtas (de suelo no urbanizable y otra clase de suelo).
  - No aplicación de los supuestos de fuera de ordenación hasta transcurridos 20 años contados desde el 4 de Julio de 1985, siempre y cuando no se produjese cambio en su calificación, en cuyo caso se aplicará el régimen de tolerancia correspondiente.
  - Posibilidad de autorización de ampliaciones por un total de un tercio de la superficie total que estaba construida el 4 de Julio de 1985.
  - Posibilidad de autorización de obras y usos provisionales, al amparo de lo dispuesto en el citado artículo 17 de manera similar a la establecida para el suelo urbanizable delimitado, sin que sumadas las superficies construidas por este concepto y por el anterior excedan del 40% de la superficie total construida en la parcela en 4 de Julio de 1985.
5. La posibilidad de ocupación de las instalaciones por una nueva actividad estará condicionada al análisis previo de las alteraciones que sobre el estado inicial se producirán con la nueva actividad (vertidos, accesibilidad, etc.). Para ello se presentará al Ayuntamiento, de forma previa al proyecto, documento en el que se analicen suficientemente los anteriores aspectos. No se permitirán sustituciones que aumenten los requerimientos de infraestructuras de la actividad anterior, ni la nueva implantación de aquellas que superen el concepto de taller independiente o industria local, según el artículo 2.2.15.
6. Las parcelaciones en instalaciones industriales deberán obtener la correspondiente licencia, aplicando la normativa específica de la clase de suelo correspondiente. En suelo no urbanizable y urbanizable no delimitado sólo se admitirá un régimen análogo al de división horizontal para aquellas parcelas que estuvieren calificadas como urbanas o de reserva urbana industrial en el Plan Comarcal de 1974.
7. Cualquier ampliación estará vinculada al uso principal, sin haber la posibilidad de que en ella se ejerza una actividad independiente.
8. Les serán de aplicación además de las condiciones establecidas con carácter general, las específicas para Uso Industrial en suelo urbano (artículo 3.3.11).

### **Disposición Transitoria Cuarta. Tribunas, balcones y voladizos.**

Los cuerpos volados abiertos existentes, aunque superen el máximo vuelo establecido para su situación, podrán acogerse a la posibilidad de cerramiento acristalado establecido en el artículo 2.5.3.

### **Disposición Transitoria Quinta. Alturas de la edificación.**

- Las prescripciones relativas a alturas de la edificación y número de plantas serán de aplicación cuando se produzca la reedificación del edificio existente, sin que quepa considerar como fuera de ordenación los excesos de altura parciales o totales existentes. A los efectos de este artículo se considera reedificación a cualquier acción constructiva que suponga un coste superior al 50% del valor de lo edificado.
- En edificios existentes la disconformidad con las alturas mínimas o máximas establecidas para los distintos usos o plantas no supondrá la consideración de fuera de ordenación del edificio ni del uso existentes, pudiéndose asimismo sustituir por otros de los permitidos en la tabla de usos coexistentes con el de referencia.
- En cualquier caso las habitaciones vivideras, estancias que supongan puestos de trabajo y locales que tengan acceso de público deben tener una altura libre mínima de 2 m.
- En construcciones existentes en patio de manzana no son de aplicación estos criterios, definiéndose su régimen en la disposición transitoria octava.

### **Disposición Transitoria Sexta. Profundidad edificable.**





- Igualmente, no se consideran fuera de ordenación las porciones de edificios con más de tres plantas y uso conforme a Ordenanzas que sobrepasen las alineaciones interiores, salvo que se produzca la reedificación del edificio en cuyo caso se aplicarán las dimensiones prescritas en la documentación gráfica.
- A los efectos de esta Disposición se considera reedificación a cualquier acción constructiva que suponga un coste superior al 50% del valor de lo edificado.

### **Disposición Transitoria Séptima. Entrepisos**

- No se consideran fuera de ordenación los entrepisos existentes que cumplan con la altura libre estricta de 2,20 metros en su parte inferior.
- En edificios existentes de una sola altura situados en zona calificada como usos complementarios de la vivienda, dado que la construcción del entrepiso para aparcamientos supone reedificación, no se autorizará la permanencia de pabellones que incumplan las condiciones establecidas en el artículo 3.3.7, debiéndose en ese caso, proceder a la demolición de los mismos y a su reedificación conforme a Ordenanzas.

### **Disposición Transitoria Octava. Construcciones existentes en patio de manzana.**

- Las construcciones existentes con anterioridad a este Plan en terrenos calificados como “espacio libre privado”, quedarán fuera de ordenación. También lo estarán las calificadas como “complementario de la vivienda” que no cumplan las condiciones volumétricas del artículo 3.3.7.
- No obstante lo anterior, y siempre que no sea previsible su expropiación o demolición en el plazo de quince años se tolerará su uso como almacén anexo a cualquier actividad situada en su inmediación, si bien ha de cumplir las siguientes condiciones:
- No tener acceso público.
- No realizar ningún tipo de obra, cerramiento, instalación o recubrimiento. Se tolera únicamente la renovación de la instalación eléctrica sólo para alumbrado.
- Si el aspecto del pabellón o construcción es deficiente se procederá a su ornato, permitiéndose al efecto, la reposición de tejas o elementos de cubierta dañados, claraboyas, cristales, etc. así como la pintura tanto interior como exterior. Sobre el solado existente se permitirán acciones de endurecimiento, mejora, limpieza o pulido, pero no la sustitución del mismo.
- El uso de almacén se entenderá concedido con absoluta precariedad.
- La obtención de la licencia de edificación de la parte del solar edificable en altura acarrearán necesariamente la demolición de los pabellones existentes sin que quepa mantener parte de éstos, edificando el resto.

### **Disposición Transitoria Novena. Actividades extractivas en suelo no urbanizable.**

Para las actividades extractivas existentes en suelo no urbanizable o urbanizable no delimitado, se exigirá documentación relativa a lo dispuesto en el artículo 6.2.7., tendente a determinar la situación y perspectivas de la explotación, así como las medidas a adoptar en relación con su terminación y refino.

### **Disposición Transitoria Décima. Construcción en patios.**

En edificios existentes, la posibilidad de reducir la profundidad de los patios al cubrirlos en plantas de uso no residencial tendrá en cuentas las siguientes limitaciones:

1. La altura de forjado de cubrición será como máximo la del suelo del piso que deba iluminar el patio, tolerándose



20 cm. más para formación de pendientes.

2. Deberán resolverse los problemas de accesibilidad del patio para mantenimiento de orden y limpieza.

### **Disposición Transitoria Undécima. Régimen aplicable en el ámbito de planes especiales de reforma interior (P.E.R.I.)**

En tanto no se redacten los correspondientes P.E.R.I., las áreas afectadas estarán sujetas al siguiente régimen:

1. En los edificios del Centro Histórico que en el Plan vigente estén sujetos a Ordenanza de conservación, se permitirán las actuaciones propias de dicha Ordenanza.
2. Los P.E.R.I. de renovación industrial tienen su propia normativa transitoria en el artículo 3.8.6. (actual 3.8.5)
3. En el resto se estará a lo dispuesto en el Plan vigente, aunque no se permiten obras de nueva planta, aumento de volumen o reformas de trascendencia que les haga equiparable a una reedificación del edificio.
4. Se permitirá en los espacios libres tratamientos de superficie y usos provisionales que no condicionen la futura ordenación de los terrenos.

### **Disposición Transitoria Duodécima. Construcciones existentes en suelo no urbanizable.**

- En construcciones existentes que correspondan a usos genéricamente admitidos en el suelo no urbanizable, pero que, no obstante, no se ajusten totalmente a lo específicamente dispuesto para la zona por el planeamiento, no se admiten ampliaciones, aunque sí reformas que no supongan una modificación sustancial de fachadas, cubiertas y tejados.
- Las construcciones existentes cuyo uso esté acorde con el establecido para la zona correspondiente podrán ser objeto de ampliación, siempre que se cumplan las condiciones de edificabilidad. Si no es posible cumplir lo dispuesto sobre distancia a otras edificaciones, la ampliación deberá producirse en la dirección más favorable para que exista la separación máxima posible. En todo caso, deberán respetarse los retranqueos a caminos y carreteras.
- Para ampliaciones en situaciones no conformes con la distancia o parcela mínimas, la superficie edificable ampliada no podrá superar el tercio de la superficie edificada existente.
- En caso de cambio de uso de los edificios existentes deberán aplicarse las disposiciones específicas correspondientes al nuevo uso. Cuando tanto el uso original como el propuesto no sean acordes con el establecido para la zona correspondiente, se permitirá el cambio siempre que se trate de una actividad admitida genéricamente en suelo no urbanizable y suponga el mismo o inferior grado de inadecuación respecto a la calificación específica de la zona. No se permitirán ampliaciones en este supuesto.
- A los efectos de esta disposición transitoria, se entienden como usos genéricamente admitidos en el suelo no urbanizable los relacionados en el artículo 16 de la LOTUR 98.

### **Disposición Transitoria Decimotercera. Construcciones existentes en suelo urbanizable no delimitado.**

- En construcciones existentes que correspondan a usos genéricamente admitidos en el suelo no urbanizable, pero que, no obstante, no se ajusten totalmente a lo específicamente dispuesto para la zona como régimen transitorio, no se admiten ampliaciones, aunque sí reformas que no supongan una modificación sustancial de fachadas, cubiertas y tejados.
- Las construcciones existentes cuyo uso esté admitido en el régimen transitorio podrán ser objeto de ampliación, siempre que se cumplan las condiciones de edificabilidad. Si no es posible cumplir lo dispuesto sobre distancia a otras edificaciones, la ampliación deberá producirse en la dirección más favorable para que exista la separación máxima posible. En todo caso, deberán respetarse los retranqueos a caminos y carreteras.



- Para ampliaciones en situaciones no conformes con la distancia o parcela mínimas, la superficie edificable ampliada no podrá superar el tercio de la superficie edificada existente.
- En caso de cambio de uso de los edificios existentes deberán aplicarse lo especificado en el artículo 5.1.10 como régimen transitorio. Cuando tanto el uso original como el propuesto no sean acordes con el citado régimen, se permitirá el cambio siempre que se trate de una actividad admitida genéricamente en suelo no urbanizable y suponga el mismo o inferior grado de inadecuación respecto a la calificación específica de la zona. No se permitirán ampliaciones en este supuesto.
- A los efectos de esta disposición transitoria, se entienden como usos genéricamente admitidos en el suelo no urbanizable los relacionados en el artículo 16 de la LOTUR 98.
- Tanto las reformas como las ampliaciones, nuevas implantaciones o cambios de uso se concederán sin derecho a indemnizaciones derivadas, condición que deberá aceptar el propietario, y que se hará constar en el Registro de la Propiedad de conformidad con lo establecido en la legislación hipotecaria.

**Disposición Transitoria Decimocuarta. Régimen transitorio aplicable al apartado 1.f) del artículo 2.2.3 (columna 1.5 de la tabla anexa al artículo 2.2.43)**

Los alojamientos turísticos del apartado 1.f) del artículo 2.2.3 existentes con anterioridad a la aprobación inicial de la presente Modificación Puntual, que contaran con las autorizaciones administrativas pertinentes (licencia, o en el caso de las viviendas de uso turístico comunicación de inicio ante el órgano competente en materia de Turismo del Gobierno de La Rioja), y que no cumplan las nuevas condiciones establecidas en la presente Modificación Puntual, podrán continuar su actividad. En cuanto a las obras permitidas, no se permiten ampliaciones, pero sí las obras de conservación, acondicionamiento, mejora o reforma.

**Disposición final.**

Las presentes Normas Urbanísticas entrarán en vigor al día siguiente al de la publicación en el Boletín Oficial de la aprobación definitiva de la adaptación del Plan General a la legislación vigente.

### ÍNDICE ANALÍTICO

Para ayuda a la consulta de las Normas se ha confeccionado un índice analítico, listando los diversos conceptos contenidos en ellas por orden alfabético y señalando los artículos correspondientes. Las abreviaturas utilizadas han sido:

- C.H.* Centro Histórico.
- D.T.* Disposición Transitoria.
- P.E.R.I.* Plan Especial de Reforma Interior.
- P.G.* Plan General.
- P.P.* Plan Parcial.
- S.G.* Sistema General.
- S.U.* Suelo urbano.
- S.U.D.* Suelo urbanizable delimitado.
- S.U.n D.* Suelo urbanizable no delimitado.
- S.N.U.* Suelo no urbanizable.

No se han incluido referencias a ordenanzas especiales, salvo las referentes al Centro Histórico. Las actuaciones en zonas sujetas a ellas tendrán en cuenta lo establecido específicamente para cada una en los artículos correspondientes del título III.

#### ACCESO

- De vehículos.....2.4.(3,4), 3.3.6
- A garajes-aparcamiento.....2.2.(22,23)
- A talleres de automóvil.....2.2.22
- A locales industriales.....2.2.20, 3.3.11.
- A comercio.....2.2.26
- A parcela en planes parciales.....4.4.3
- En zonas de usos complementarios de la vivienda...3.3.7
- A patio.....2.3.3, D.T. décima
- En urbanizaciones interiores.....2.1.25
- Parcelas sin acceso en S.N.U.....6.3.1

#### ACTIVIDAD (ver "Uso")

- Sujeta a licencia.....2.1.1
- Licencia de apertura.....2.1.(16,22)
- Plazos de comienzo y terminación.....2.1.5
- Clausura.....2.1.19, 2.2.26, 2.2.31
- Actuación comunicada.....2.1.27
- Preexistente en sectores S.U.D.....4.3.5
- Preexistente en S.U n D.....5.1.10
- Extractiva en S.N.U.....6.2.6, 6.3.5, D.T. novena
- Transformadora en S.N.U.....6.2.7
- Zona de actividad intensiva en C.H.....3.3.21, 3.5.9

#### ACTIVIDADES AMBIENTALES

- Actividades consideradas.....2.2.39
- Condiciones técnicas.....2.2.(40,41)
- Reforma, ampliación o cambio de titularidad de actividades que requieren licencia ambiental.....2.1.18
- Comprobaciones, inspección, clausura.....2.1.(17,19,20)
- Sanciones.....2.1.20
- Tramitación licencia.....2.1.(16,17)
- Actividades no sujetas a licencia ambiental y

- que puedan ocasionar molestias ambientales.....2.1.21
- Normativa transitoria.....2.2.42
- A situar en S.N.U.....6.2.8

#### ACTUACIONES COMUNICADAS

- Actos considerados.....2.1.27
- Procedimiento.....2.1.28

#### AGRICULTURA

- S.N.U. de protección a la agricultura.....6.1.6
- Explotación agrícola.....6.2.2
- Explotación forestal.....6.2.3
- Construcción agrícola.....6.3.3
- Bodega.....6.2.2, 6.3.3
- Uso bodega en suelo urbano.....3.3.13
- Caseta de aperos de labranza.....6.3.3
- Champiñonera.....6.2.2, 6.3.3
- Vivero.....6.2.2, 6.3.3
- Invernadero.....6.3.3
- Despedregado de campos.....6.2.5

#### ALINEACIÓN (ver "Retranqueo")

- Definición .....1.1.8
- Plano de alineaciones del S.U.....3.2.8
- Carácter vinculante .....3.2.6
- Señalamiento .....2.1.7
- Retranqueo en las alineaciones .....3.2.6
- Salientes en fachada .....2.3.(4,5)
- Salientes en cimentación .....2.4.1
- En las vallas de obras .....2.6.2
- En el C H.....3.5.11.

#### ALMACÉN



- Normas de uso.....2.2.3
- Uso almacén-exposición en S.U.....3.3.12
- En S.N.U.....6.2.5., 6.3.3
- En edificios fuera de ordenación.....D.T. octava
- En PERI de reconversión industrial.....3.8.6
- En garajes.....2.2.24
- De material peligroso en S.N.U.....6.2.8

### ALTURA DE EDIFICACIÓN

- Definición .....1.1.8
- En suelo urbano .....3.2.(2,8)
- Construcciones permitidas por encima de la altura.....2.3.2
- Normas estéticas para construcciones por encima de la altura .....2.5.5
- Tolerada por debajo de la máxima .....3.2.2.
- Excepcional para dotaciones .....3.3.(14,7)
- Excepcional para industrias.....3.3.11
- En el Centro Histórico.....3.5.12
- Variación del límite entre alturas.....3.3.3
- A efectos de dimensiones de patio .....2.3.3
- En sectores S.U.D.....4.1.(10-12)
- En S.G. espacios libres.....1.2.21
- Normativa transitoria.....3.1.1, D.T. quinta
- En suelo no urbanizable.....6.3.(2-9)

### ALTURA DE OTROS ELEMENTOS

- Cerramiento de parcelas.....2.4.10
- Cerramiento de solares.....2.6.6
- Cerramiento provisional por obras.....2.6.2
- Cerramiento de lonjas.....2.5.5
- Voladizos.....2.3.5
- Salientes en fachada.....2.3.4
- Chimeneas.....2.4.6
- Casetones de remate de cubiertas.....2.3.2
- Ornamentos en cubierta.....2.3.2
- En antenas de telecomunicaciones.....2.1.26
- Elementos de separación entre patios mancomunados.....2.3.3
- Viseras de protección de obras.....2.6.2
- Zócalos en centros de enseñanza.....2.2.33
- Frontones en S.N.U.....6.2.10

### ALTURA DE PLANTA

- Definición.....1.1.8
- Libre, estricta y máxima.....3.2.2
- En garajes.....2.2.23
- En locales con entresijos.....3.3.4, D.T. séptima
- En portales.....2.4.3
- En soportales .....3.2.6
- En superficie utilizable bajo cubierta.....1.1.8
- En superficie de venta.....2.2.26
- Normativa transitoria.....D.T. quinta
- En centro histórico.....3.5.12
- Parte de enrase de planta baja.....2.1.11

### ANTENA

- Condiciones a la instalación.....2.5.3
- Por encima de la altura máxima.....2.3.2
- De telefonía móvil.....2.1.26
- En suelo no urbanizable.....6.2.15

### APARCAMIENTO (ver "garaje")

- Plaza de aparcamiento.....2.2.23
- Obligatoriedad en suelo urbano.....3.3.5
- Situaciones permitidas.....3.3.5
- En suelo industrial.....3.3.11
- En zonas libres.....3.3.(17-19)
- En el centro histórico.....3.5.30
- Obras e instalaciones autorizadas en superficie.....2.2.23
- Provisional en solares sin edificar.....2.6.6

### APROVECHAMIENTO URBANÍSTICO

- Concepto.....3.9.1
- En el suelo urbano.....3.9.(1-5)
- En el suelo urbanizable delimitado.....4.2.(1-4)
- En sectores S.U.D.....4.1.(3,9,13)
- En redacción de planes parciales.....4.4.3
- En PERI.....3.2.8, 3.9.3
- En unidad de ejecución. Cálculo.....3.9.4
- En U.E. delimitadas en S.U.....3.7.2
- De ámbitos ejecutados.....D.T. primera
- En sistemas generales del S.U.D.....1.2.16
- Lucrativo del S.U.D.....4.2.3
- Medio del S.U.D.....4.2.4
- En suelo urbanizable no delimitado.....5.1.5
- En sectores a delimitar .....1.2.5
- Transferencias urbanísticas.....D.T. primera

### ARBOLADO

- Protección del existente.....2.6.3, 4.4.1
- En documentación de licencias de obras.....2.1.8
- Reposición en obras.....2.1.11
- En aparcamientos de superficie.....2.2.23
- En relación vados provisionales.....2.6.4
- En relación con líneas eléctricas.....2.6.3
- Explotaciones forestales en S.N.U.....6.2.3
- S.N.U. de protección por cualidades naturales.....6.1.5
- Actuaciones integradas en S.N.U.....6.5.(2,3)

### ÁREA

- De reparto en S.U.D.....4.2.1, 4.1.2
- Del suelo urbanizable no delimitado.....5.1.6
- Sistema general de áreas de ocio.....1.2.(11,21)
- Ordenada en suelo no urbanizable.....6.5.4



### ARQUEOLOGÍA

- Ordenanza para zonas de especial interés arqueológico.....3.4.5
- En obras edificios de interés.....3.5.(2,23)
- En solares del C.H.....3.5.24
- En suelo no urbanizable.....6.1.11, 6.4.3

### ASCENSOR

- Dimensiones, características.....2.4.2
- Casetón de remate.....2.3.2
- De obra.....2.6.5
- En edificios del C.H.....3.5.20

### ASEO (LOCALES DE)

- Condiciones generales.....2.4.(7,8)
- Ventilación.....2.4.5
- Altura libre mínima.....3.2.2
- En locales comerciales.....2.2.26
- En establecimientos públicos.....2.2.37
- En oficinas.....2.2.31
- En garajes-aparcamiento.....2.2.23
- En residencial no vivienda .....2.2.12

### ÁTICO

- Altura máxima.....3.2.2
- Cerramiento de terrazas.....2.5.3

### AUTORIZACIÓN PREVIA

- En suelo no urbanizable.....6.1.2
- Para ganadería en S.N.U.....6.2.4

### BAR (ver “Establecimientos públicos”)

### BALCÓN

- Condiciones generales.....2.3.5
- Vuelo máximo.....3.2.3
- Cerramiento.....2.5.3, D.T. cuarta
- En el Centro Histórico.....3.5.15

### BARRERAS ARQUITECTÓNICAS

- En portales.....2.4.3
- En garajes-aparcamiento.....2.2.23
- Excepción para edificios en zona arqueológica.....3.4.5

### BASURA (ver “Residuos”)

### CAMINO DE SANTIAGO

- Normativa en suelo no urbanizable.....6.4.5
- Ubicación.....1.2.1

### CARGA Y DESCARGA

- En locales comerciales.....2.2.27
- En locales industriales.....2.2.20
- Reserva en actividades.....2.2.(16,20)

### CATÁLOGO

- Listado de edificios catalogados.....3.5.31
- Ordenanzas edificios de interés.....3.5.(1-6)
- Cerramiento balcones y terrazas.....2.5.3
- Aprovechamiento bajo cubierta.....2.3.2
- Espacios catalogados en S.N.U.....6.4.4

### CÉDULA URBANÍSTICA

- En la documentación de licencia de obras.....2.1.8

### CENTRO HISTÓRICO

- Delimitación.....1.1.8, 3.3.21
- Ordenanzas especiales.....3.5.(1-33)
- Parcela y fachada mínima.....3.2.1, 3.5.9
- Aparcamientos.....3.3.5, 3.5.30
- Excepción normativa de chaflanes.....3.2.7
- Cubiertas.....2.3.2, 3.5.13
- Excepción en la normativa de retranqueos.....3.2.6

### CERRAMIENTO

- De parcelas.....2.4.10
- De parcelas industriales.....3.3.11
- De parcelas comerciales (grandes superficies).....3.3.9
- En suelo no urbanizable.....6.3.2
- De solares.....2.6.6
- De lonjas.....2.5.5
- De balcones y terrazas.....2.5.3
- De edificios escolares.....2.2.33
- De superficie volada.....3.2.3
- Provisional para obras.....2.6.2
- En patios mancomunados.....2.3.3
- En suelo urbanizable delimitado.....4.4.10

### CESIÓN

- Como condición previa a la licencia.....2.1.10
- Deber de cesión.....1.3.3
- De obras de urbanización.....2.1.10

### CHAFLAN

- Condiciones generales.....3.2.7
- En relación con la cimentación.....2.4.1

### CHIMENEA

- Condiciones técnicas .....2.2.40, 2.4.6
- Altura sobre cubierta .....2.3.2, 2.4.6



- Campanas extractoras domésticas.....3.4.6
- De ventilación en terraza de planta baja.....3.3.7
- En merenderos.....2.2.37

### CIMIENTO

- Normas constructivas.....2.4.1

### CLASIFICACIÓN DEL SUELO

- Normativa.....1.2.(1-7)

### COEFICIENTE

- De ponderación relativa en S.U.....3.9.2
- De homogeneización en S.U.D.....4.2.2
- De homogeneización en S.U.n.D.....5.1.5
- De homogeneización de usos en sectores de S.U.D.....4.1.9
- De homogeneización de usos en sectores de S.U.n.D.....5.1.9

### COMERCIO

- Categorías.....1.1.8, 2.2.25
- Condiciones generales.....2.2.26
- Condiciones de explotación.....2.2.27
- Condiciones específicas para conjuntos comerciales.....2.2.28
- Zona de uso comercial.....3.3.(8,9)
- Zona de uso complementario de la vivienda 3.3.7, 2.2.43
- Uso comercial extensivo en S.U.n.D.....5.1.4
- Prohibición en portales de viviendas.....2.4.3.

### COMISIÓN DE ORDENACIÓN DEL TERRITORIO Y URBANISMO DE LA RIOJA

- Intervención en S.N.U.....6.1.(1,2), 6.2.(8,11,16)
- Informe previo para usos y obras no previstos en los planes.....1.1.5
- Intervención en campings en S.N.U.....6.2.11
- Intervención en usos a emplazar en situación aislada.....6.2.8

### CONSEJO SUPERIOR DEL PATRIMONIO HISTÓRICO-ARTÍSTICO DE LA RIOJA

- Intervención en edificios. Ordenanzas C.H.....3.5.(2-6)
- En excavaciones arqueológicas.....3.4.5, 3.5.24
- En rótulos.....3.5.(15,16)
- Criterios en restauración.....3.5.28

### COMPLEMENTARIO DE LA VIVIENDA (ZONA DE USO)

- Concepto.....2.2.43
- Condiciones generales.....3.3.7

### CONCESIÓN

- De suelo destinado a equipamiento.....1.1.18
- De dominio en sistemas generales.....1.2.17
- Administrativa en S.N.U.....6.1.1

### CONSERVACIÓN

- Deber de conservación.....2.6.8
- En condiciones de ornato público.....2.5.6
- Estado ruinoso.....2.6.11
- Peligro inminente.....2.6.10
- Ejecución subsidiaria.....2.6.9
- De edificios y elementos de interés.....3.5.(1-32)
- De patios.....2.3.3
- De patios de manzana en el C.H.....3.5.10
- De obras de urbanización.....1.1.21

### CONTAMINACIÓN

- Evacuación de residuos.....2.2.(19,41)
- Humos y gases.....2.2.40, 2.4.6
- Contaminantes atmosféricos.....2.2.41
- Fosas sépticas.....2.4.9
- Nuclear.....2.2.41
- Incineración de residuos en S.N.U.....6.2.8

### CONVENIO

- Para mantenimiento de urbanización.....1.1.21
- Para aparcamiento en solares .....2.6.6
- Para delimitación de sectores en S.U.n.D.....5.1.7

### CUADRO

- De afinidad-incompatibilidad de usos.....1.2.23
- De usos coexistentes con el de referencia.....2.2.43
- De comunicaciones verticales.....2.4.2
- De características de parcela en S.U.....3.2.1
- De altura de plantas.....3.2.2
- De sectores del S.U.D.....4.2.1

### CUBIERTA

- Condiciones generales.....2.3.2
- Normas constructivas.....2.4.1
- En zona usos complementarios de la vivienda.....3.3.7
- Chimeneas.....2.4.6
- Antenas de telefonía.....2.1.26
- De patios de parcela.....2.3.3
- Tejadillos en patios de parcela.....2.3.3
- En Centro Histórico.....3.5.13
- Parasoles en aparcamientos.....3.3.(11,17)

### CUERPO CONSTRUCTIVO INDEPENDIENTE

- Definición.....1.1.8



### DEMOLICIÓN DE EDIFICIOS

- Licencia.....2.1.23
- En casos de ruina.....2.6.11
- Como obra menor.....2.1.6
- Como actuación comunicada.....2.1.27
- Con ordenanza de protección.....3.5.(2,23)
- En el C.H. con bodegas de interés.....3.5.21
- Reposición de elementos de interés.....3.5.(4-6,15)
- En patios de manzana.....D.T. octava

### DENSIDAD

- En sectores del S.U.D.....4.1.3, 4.4.2, 1.2.5
- En suelo urbanizable no delimitado.....5.1.(5,9)

### DEPURACIÓN (ver “Evacuación”)

### DOCUMENTACIÓN

- Para actuaciones comunicadas.....2.1.28.
- Para establecimientos públicos.....2.2.38.
- Para señalamiento de alineaciones.....2.1.7.
- Parte de enrase de planta baja.....2.1.11.
- De finalización de obras.....2.1.12.
- Para modificaciones introducidas durante la obra...2.1.9
- Para modificaciones del aspecto exterior de los edificios .....2.5.3
- Instalaciones de telecomunicaciones.....2.1.26
- En edificios protegidos.....3.5.(2,24)
- Para fachadas de edificios.....2.5.2.
- En suelo no urbanizable.....6.1.(2,3)
- Parcelaciones en S.N.U.....6.3.1
- Para construcciones agrícolas.....6.3.3
- Para construcciones ganaderas.....6.2.4, 6.3.4
- Para escombreras en S.N.U.....6.2.5
- Para actividades extractivas en S.N.U.....6.2.6, 6.3.5.
- Para cambio de uso en dotaciones.....3.3.(14,15)
- Para estudios de detalle.....1.1.(12,13)
- Para planes de iniciativa particular.....1.1.(11,21)
- Previa a PERI de iniciativa particular.....3.8.1

### DOTACIÓN (ver “Equipamiento”, “Institucional”)

#### DOTACIONAL (Zona de uso)

- Dotacional público.....3.3.14
- Dotacional privado.....3.3.15
- Dotacional privado. Servicios. Definición.....1.1.8
- Dotacional residencial.....3.3.16
- Dotacional estancial.....1.1.8
- Dotacional extensivo.....5.1.4
- Administración pública.....1.1.8
- En el plano de usos globales.....1.2.9

### EDIFICABILIDAD

(ver “Superficie de techo edificable”)

- Intensidad neta de edificación.....1.1.8
- En suelo urbano.....3.2.8
- En sectores del S.U.D.....4.1.(3,9,13)
- En suelo urbanizable no delimitado.....5.1.5
- En suelo no urbanizable.....6.3.2
- En zonas libres.....3.3.(17,18), 1.2.21
- En ferrocarril.....3.3.10

### EDIFICIO

- Independiente.....1.1.8
- Exclusivo.....1.1.8
- Fuera de ordenación.....3.1.1
- Torre.....4.1.10
- Auxiliar en zonas libres.....3.3.(17,18)
- Aislado. Condiciones en S.N.U.....6.3.2
- De interés en S.U.....3.5.(1-33)
- Inadecuado en el C.H.....3.5.8
- Agrícola.....6.3.3
- En S.G. de espacios libres.....1.2.21
- Composición arquitectónica.....2.5.2
- Normas constructivas.....2.4.1
- Existente en PERI.....3.8.3, D.T. undécima
- Existente en zona libre privada.....D.T. octava
- Existente en S.U.D.....4.3.5
- Existente en S.U.n.D.....5.1.10
- Existente en S.N.U.....D.T. duodécima

### ENSEÑANZA

- Clasificación.....2.2.32
- Condiciones para centros de más de 50 alumnos. 2.2.33
- Construcciones escolares S.N.U.....6.2.14, 6.3.9

### ENTREPISO

- Definición.....1.1.8
- En suelo urbano.....3.3.4
- Normativa transitoria.....D.T. séptima

### ENTREPLANTA

- Definición.....1.1.8
- En suelo urbano.....3.3.4
- Altura mínima.....3.2.2
- Rótulos.....2.5.7
- Señaladas para en suelo urbano.....3.2.8, 3.3.4
- En el Centro Histórico.....3.5.18
- Sobre portal.....2.4.3
- Vuelo.....2.3.5

### ENTRESUELO

- Definición.....1.1.8





### ENVOLVENTE REAL MÁXIMA

- Definición..... 1.1.8
- Como límite de las cubiertas..... 2.3.2

### EQUIDISTRIBUCIÓN

- Como condición previa a la licencia..... 2.1.10
- Deber de equidistribución..... 1.3.3.

### EQUIPAMIENTO

- Zonas dotacionales en suelo urbano..... 3.3.(14,15,20)
- En uso complementario vivienda..... 2.2.43, 3.3.7
- En zona libre privada..... 3.3.17
- Ferroviario..... 3.3.10
- Comunitario, sistema general..... 1.2.12
- Concesiones..... 1.1.18
- En el S.G. de espacios libres..... 1.2.21
- Edificios fuera de ordenación en espacios de equipamiento..... 3.1.1
- Excepción de normativa de parcelas en el C.H..... 3.5.9
- En la redacción de planes parciales..... 4.4.2.
- PERI que tiende a su incremento..... 1.1.14
- En suelo no urbanizable..... 6.2.(11-15), 6.3.(7-9)

### EQUIVALENCIA

- Viviendas-otros usos residenciales..... 2.2.13
- Viviendas-locales comerciales..... 2.2.26
- Viviendas-oficinas..... 2.2.31

### ERROR

- En el Plan General. Corrección..... 1.1.6
- En la relación de propietarios de P.P..... 1.1.21
- En las hipótesis básicas del P.G..... 1.1.3

### ESCALERA

- Número, dimensiones, condiciones constructivas..... 2.4.2
- Casetón de remate..... 2.3.2
- En locales comerciales..... 2.2.26
- En oficinas..... 2.2.31
- Comunicación con garaje-aparcamiento..... 2.2.23
- En edificios de interés..... 3.5.19

### ESCAPARATE

- En el Centro Histórico..... 3.5.15

### ESPACIOS LIBRES

- De uso y dominio público..... 3.3.18
- De uso y dominio privado..... 3.3.17
- Plano de usos del suelo urbano..... 3.3.20
- Sistema general de espacios libres..... 1.2.(11,21)
- Privados en el C.H..... 3.5.10
- En PERI de reconversión industrial..... 3.8.5
- En planeamiento parcial..... 4.4.(2.4)

- Sistemas generales en S.U.n.D..... 5.1.7
- Construcciones existentes..... D.T. octava
- En S.N.U. vinculado a finca urbana..... 6.2.17
- Actuaciones en S.N.U..... 6.5.(2-5)

### ESPECTÁCULOS

- Condiciones generales..... 2.2.(36-38)
- En suelo no urbanizable..... 6.2.13, 6.3.8

### ESTABLECIMIENTOS PÚBLICOS

- Clasificación..... 2.2.36
- Condiciones generales..... 2.2.37
- Distancias entre establecimientos..... 2.2.38
- En zona usos complementarios vivienda..... 2.2.43, 3.3.7
- En suelo no urbanizable..... 6.2.13, 6.3.8

### ESTACIÓN DE SERVICIO

- Concepto..... 2.2.21
- Condiciones generales..... 2.2.22
- Como elemento funcional de carretera..... 6.2.10
- Depósitos de combustible en S.N.U..... 6.2.8

### ESTUDIO

(ver "Evaluación de impacto ambiental")

- De tolerancia de usos preexistentes en suelo urbanizable..... 4.3.5
- En explotación agrícola en S.N.U..... 6.3.3
- Justificativo de modificación del P.G..... 1.1.4
- Técnico para actividades molestas no consideradas ambientales..... 2.1.21
- Para cambio de uso en parcelas dotacionales..... 3.3.(14-16)
- De armonización visual en S.U..... 3.1.1
- Para adaptación al paisaje en S.N.U..... 6.3.2
- De incidencia visual para frontones..... 6.3.8
- De incidencia visual en comercio grandes superficies..... 3.3.9
- De impacto en zona complementaria de la vivienda..... 2.2.43
- De impacto para dotaciones complementarias..... 3.3.14

### ESTUDIO DE DETALLE

- Documentación..... 1.1.13
- Elaboración..... 1.1.12
- Para edificios por debajo de la altura permitida..... 3.3.2
- Para reajuste de límites de altura ..... 3.3.3
- Para definir volumetría en zona residencial abierta... 3.3.2
- Para viales en zonas verdes ..... 3.3.18
- Para construcciones auxiliares en viviendas unifamiliares..... 3.3.17

### EVACUACIÓN

- De humos. Chimeneas..... 2.2.40, 2.4.6



- De aguas residuales.....2.2.19
- Fosa séptica.....2.4.9
- Sanitaria doméstica y pluviales.....2.4.8
- En garajes aparcamiento.....2.2.23
- En suelo no urbanizable.....6.3.(2-9)
- Plano de red general.....3.3.22

### EVALUACIÓN DE IMPACTO AMBIENTAL

- En suelo no urbanizable.....6.1.(1,3)
- Para construcciones rústicas en S.N.U.....6.2.(9,10)
- Para actividades en S.N.U.....6.2.(1-15)

### FACHADA

- Concepto a efectos de condiciones estéticas.....2.5.2
- Concepto a efectos de normativa de distancias entre establecimientos.....2.2.38
- Modificaciones en fachada de edificios.....2.5.3
- Mínima en suelo urbano.....3.2.1
- En viviendas exteriores.....2.2.6
- Retranqueada.....1.1.8
- Porticada.....3.2.6
- Salientes en fachada.....2.3.4
- Vinculada a zona de usos complementarios de la vivienda.....3.3.7
- Tratamiento de medianeras vistas.....3.2.4
- Tratamiento zona industrial.....3.3.11
- Composición de fachadas.....2.5.2
- Conservación y ornatos públicos.....2.5.6
- Aire acondicionado, antenas.....2.5.3
- En edificios ordenanzas C.H.....3.5.(2-8)
- Elementos superpuestos a fachada en C.H.....3.5.(15-17)

### FERROCARRIL

- Sistema general.....1.2.(10, 19)
- Condiciones generales en S.U.....3.3.10
- Protección de vías de comunicación.....1.2.19
- En la estructura orgánica del territorio.....1.2.10

### FIANZA (ver “Garantía”)

### FONDO EDIFICABLE

- Máximo en suelo urbano.....3.2.5
- En planos suelo urbano.....3.2.8
- Edificios existentes.....D.T. sexta

### FORJADO

- Normas constructivas.....2.4.1
- En garaje bajo espacio libre.....2.2.23
- En espacios de carga y descarga.....2.2.27

### GANADERÍA

- En suelo no urbanizable.....6.2.4

- Construcciones ganaderas en S.N.U.....6.3.3
- Perreras.....6.2.8
- Picaderos.....6.2.13
- Vías pecuarias.....6.1.8

### GARAJE (ver “Aparcamiento”)

- Concepto.....2.2.21
- Condiciones generales.....2.2.(22, 23)
- Condiciones de explotación.....2.2.24
- Acceso.....2.4.3
- En entrepiso.....3.3.(4, 7), D.T. séptima

### GARANTÍA

- De ejecución de obras de urbanización.....2.1.13
- De terminación de urbanización.....1.2.2
- De cumplimiento de compromisos en actuaciones urbanísticas particulares.....1.1.21
- Devolución tras terminación obras.....2.1.12
- En ejecuciones subsidiarias.....2.6.9
- Para accidentes en grúas-torre.....2.1.24
- Para actividades extractivas.....6.2.6

### GRÚAS - TORRE

- Funcionamiento e instalación.....2.1.24
- Condiciones de seguridad.....2.6.5

### ILUMINACIÓN

- En escaleras.....2.4.2
- En viviendas.....2.4.5
- En locales comerciales.....2.2.26
- En oficinas.....2.2.31
- En espacios bajo cubierta.....2.3.2
- Mediante patio.....2.3.3

### INDUSTRIA

- Clasificación.....2.2.15
- Esquema de la norma reguladora.....2.2.14
- Condiciones generales.....2.2.17
- Modificación de la clasificación.....2.2.16
- Condiciones de los locales.....2.2.18
- Acceso.....2.2.20
- Regulación zona industrial en S.U.....3.3.11
- Parcela mínima.....3.2.1
- Superficie destinada aparcamiento.....3.3.5
- Vertidos y residuos.....2.2.19
- Fuera de ordenación en suelo urbano.....3.1.1
- Tolerancia a industrias existentes.....D.T. tercera

### INDUSTRIA- PARQUE

- Definición.....5.1.3
- Uso de referencia y uso global.....5.1.4
- Coeficiente de cálculo.....5.1.9



- Altura máxima..... 5.1.9

### INDUSTRIAL (ZONA USO)

- Condiciones generales..... 3.3.11
- Industrial extensivo..... 5.1.4
- Dimensiones de parcela, retranqueos..... 3.2.1
- Aparcamiento mínimo..... 3.3.5
- Construcciones permitidas por encima de la altura..... 2.3.2
- En plano usos globales..... 1.2.9
- Limitaciones en sectores industriales..... 4.3.3
- Usos en sectores industriales..... 4.1.(5-8)
- Altura máxima en sectores industriales..... 4.1.11

### INFRAESTRUCTURA

(ver “Evacuación”, “Instalaciones” “Red viaria”, “Línea eléctrica”)

- Abastecimiento de aguas..... 3.3.23
- En planes parciales..... 4.4.5., 4.1.4
- En unidades de ejecución..... D.T. segunda
- En suelo urbanizable no delimitado..... 5.1.(6,7)
- En suelo no urbanizable..... 6.2.17, 6.3.(2-9)
- En industrias toleradas en S.N.U..... D.T. tercera
- S. N. U. especial de infraestructuras..... 6.1.8, 6.4.3

### INICIATIVA PRIVADA

- Obligaciones en licencia..... 2.1.(1-24)
- Documentación en actuaciones urbanísticas..... 1.1.21
- Documentación en estudios de detalle..... 1.1.12
- Tramitación de planes de iniciativa privada..... 1.1.11
- Formulación de proyectos de urbanización..... 2.1.10
- Competencia promoción de planes..... 1.1.19

### INSTALACIONES

(ver “Antena”, “Infraestructura”)

- Condiciones técnicas..... 2.2.40
- Licencia de instalaciones ambientales..... 2.1.(16,18)
- Comprobación actividades ambientales..... 2.1.19
- Sobre altura de cornisa..... 2.3.2
- Mínimas en viviendas..... 2.4.8
- En locales comerciales..... 2.2.26
- En oficinas..... 2.2.31
- En industrias..... 2.1.19
- En terrazas de plantas bajas..... 3.3.7
- En zonas libres..... 3.3.(17-19)
- Aire acondicionado..... 2.5.3
- Pararrayos..... 2.3.2
- En el Centro Histórico..... 3.5.(13, 17)
- En zona urbana del ferrocarril..... 3.3.10
- En la estructura orgánica del territorio..... 1.2.13
- En suelo no urbanizable..... 6.1.8, 6.2.15, 6.3.2

### INSTITUCIONAL, USO (ver “Equipamiento”)

- Limitaciones en sectores..... 4.3.4
- Usos complementarios en sectores..... 4.1.7
- Usos dominantes en sectores..... 4.1.5
- Altura máxima en sectores..... 4.1.12

### INTENSIDAD

- Neta de edificación. Definición..... 1.1.8
- Control intensidad usos compatibles en sectores de S.U.D..... 4.3.(1-5)
- En suelo urbanizable no delimitado..... 5.1.(5,9)

### INTERPRETACIÓN

- Del Plan General..... 1.1.6
- De la tabla de usos coexistentes con el de referencia..... 2.2.43
- Del cuadro de afinidad e incompatibilidad de usos 1.2.24
- De límites entre clases de suelo..... 1.2.1
- De límites entre usos globales..... 1.2.8
- De límites de zonas de uso del suelo urbano..... 3.3.20
- De límites de sectores..... 4.4.1
- De materiales adecuados en el C.H..... 3.5.(24-29), 3.6.6

### LETRERO (ver “Rótulo”)

### LICENCIA

- Generalidades..... 2.1.(1-12)
- Plazos..... 1.3.(4,6)
- De obras..... 2.1.8
- De obras menores..... 2.1.6
- De actividades..... 2.1.(16-22), 2.2.39
- De parcelación..... 2.1.14, 6.3.1
- De obras de urbanización..... 1.1.(16,21), 2.1.(10,13,25)
- De demolición de edificios..... 2.1.23
- De excavación en sótanos..... 2.6.7
- De ocupación..... 2.1.12
- De grúas-torre..... 2.1.24
- De movimiento de tierras..... 2.1.15
- Provisional..... 2.1.2
- Actuaciones comunicadas..... 2.1.(27,28)
- En establecimientos públicos..... 2.2.38
- En edificios afectados por ordenanzas de protección..... 3.5.(2,23-29)
- De parcelación en el C.H..... 3.5.9
- En área arqueológica..... 3.4.5
- Condiciones generales en S.N.U..... 6.1.1
- De construcción en S.N.U..... 6.3.(1-9)
- En S.N.U. protegido..... 6.4.1
- De actividades extractivas o transformadoras en S.N.U..... 6.2.(6,7)
- Régimen transitorio en S.U.D..... 4.4.10
- Régimen transitorio en S.U.n.D..... 5.1.10

### LÍNEA ELÉCTRICA (ver “Infraestructuras”)



- Esquema general.....3.3.24
- Proximidad de arbolado.....2.6.3
- Régimen de tolerancia.....3.3.(19,24)
- En S.N.U. especial de infraestructuras.....6.1.8

### LISTADO (ver "Relación")

#### LONJA

- Cerramiento.....2.5.5

#### MARQUESINA

- Condiciones generales.....2.3.4
- En el Centro Histórico.....3.5.15

#### MEDIANERA

- Condiciones generales.....3.2.4
- Separación de vuelos respecto a medianeras.....2.3.5
- En relación con chimeneas.....2.4.6
- Patios en medianeras.....2.3.3
- Tratamiento estético.....2.5.4
- Tratamiento edificios retranqueados.....3.2.6
- Tratamiento edificios construidos por debajo de la altura.....3.3.2
- Rótulos en medianeras.....2.5.7
- Rótulos en medianeras del C.H.....3.5.16
- Prohibición en medio rural.....6.3.2

#### MEDIDAS CORRECTORAS

- En actividades ambientales.....2.1.(16-20), 2.2.(39-42)
- En actividades no ambientales.....2.1.21
- En actividades existentes.....2.2.42
- En edificios fuera de ordenación.....3.1.1
- Influencia en la clasificación industrial.....2.2.(14,16)

#### MERENDERO

- Regulación.....2.2.37

#### MINUSVALÍA

- Accesibilidad espacios públicos S.U.D.....4.4.4.
- Excepción normas accesibilidad edificios en zona arqueológica.....3.4.5

#### MOBILIARIO URBANO

- En la documentación para licencia de obras.....2.1.8
- En zonas libres del suelo urbano.....3.3.(17-19)
- En patios de manzana del C.H.....3.5.10
- En espacios libres de planes parciales.....4.4.4

#### MODIFICACIÓN

- Del Plan General.....1.1.4
- Del aspecto exterior de los edificios.....2.5.3
- Introducida durante la ejecución de una obra.....2.1.9
- En la clasificación industrial.....2.2.16
- De titularidad fincas en plan parcial.....4.4.11
- Del P.G. por propuesta de P.E.R.I.....1.1.14

#### MOVIMIENTOS DE TIERRAS

- Documentación licencia.....2.1.15
- Actividades extractivas en S.N.U.....6.2.6
- Construcciones para actividades extractivas en S.N.U.....6.3.5
- Disposiciones transitorias en S.N.U.....D.T. novena

#### NORMAS COMPLEMENTARIAS

- Para conjuntos homogéneos.....3.4.16

#### NORMATIVA TRANSITORIA

- Disposiciones generales..... D.T. primera, decimotercera
- En P.E.R.I. renovación industrial.....3.8.6.
- Edificaciones en suelo urbano.....3.1.1.
- En suelo urbanizable delimitado.....4.3.5, 4.4.10
- En suelo urbanizable no delimitado.....5.1.10
- Para líneas eléctricas.....3.3.24

#### NUCLEO DE POBLACIÓN

- Concepto, normativa y ubicación.....6.3.6
- Zonas con riesgo de formación.....1.2.1

#### OBRAS

- Licencia.....2.1.(6,8)
- Actuación comunicada.....2.1.(27,28)
- De urbanización.....1.1.(16,21), 2.1.(10,13,25)
- Modificaciones.....2.1.9
- Terminación.....2.1.12
- Otras obligaciones del propietario.....2.1.11
- No previstas en los planes.....1.1.5
- En fases.....1.1.8. parcela
- Por ejecución subsidiaria.....2.6.9

#### OCUPACIÓN

- De vía pública por comercios.....2.2.27
- De zonas libres.....3.3.(17,18), 4.4.4
- En S.G. de espacios libres.....1.2.21
- Usos complementarios en industria.....3.3.11
- Usos complementarios en almacén-exposición.....3.3.12
- En S.N.U. a efectos de acumulación de parcelas.....6.3.1



### OFICINA

- Concepto.....2.2.29
- Condiciones generales.....2.2.31
- Clasificación.....2.2.30
- En industria.....2.2.18, 3.3.11
- En almacén-exposición.....3.3.12
- Uso de referencia en S.U.n D.....5.1.4, 5.1.9

### ORDENANZAS

- Centro Histórico y edificios de interés.....3.5.(1-33)
- De la calle Portales.....3.6.(1-7)
- De otras zonas especiales del S.U.....3.4.(1-16)
- De zonas especiales en el C.H.....3.5.33
- Determinación gráfica Ordenanzas  
y Gestión en S.U.....3.3.21
- Del planeamiento parcial.....4.4.(8,4)

### PANELES SOLARES

- Regulación.....2.4.7

### PARCELA

- Definición.....1.1.8
- Edificable en suelo urbano.....3.2.1
- En Plano alineaciones suelo urbano.....3.2.8
- En el Centro Histórico.....3.5.9
- En planeamiento parcial.....4.4.3
- En suelo no urbanizable.....6.3.1
- Para viviendas en S.N.U.....6.3.7
- No edificada, o edificada parcialmente.....1.3.8
- Regularización de parcelas.....3.2.4
- Exceptuable de obligación de aparcamiento.....3.3.5
- Cerramientos.....2.4.10, 2.6.6, 3.3.11, 6.3.2
- Para puestos de auxilio en carretera.....6.3.9

### PARCELACIÓN

- Licencia.....2.1.14
- En suelo urbano.....3.2.1
- En suelo urbanizable delimitado.....4.4.10, 4.4.3
- En suelo no urbanizable.....6.3.1
- En campings y caravanings.....6.2.11
- En el Centro Histórico.....3.5.9
- En instalaciones industriales en S.N.U.....D.T. tercera

### PASAJE

- Condiciones generales.....3.3.6
- Obligatorio en suelo urbano.....3.2.8
- Salientes en fachada.....2.3.4

### PATIO

- Disposiciones generales.....2.3.3
- Mancomunados.....2.1.8
- Abierto a fachada.....2.3.3

- Vuelo en patio de parcela.....2.3.5
- Vuelo a patio en C.H.....3.5.15
- De manzana en C.H.....3.5.10
- De manzana con construcciones fuera  
de ordenación.....D.T. octava
- En edificio existente.....D.T. décima
- De centros escolares.....2.2.33

### PATRIMONIO MUNICIPAL DEL SUELO

- Terrenos aptos para sus fines.....1.2.26
- Actos tendentes a su incremento.....1.1.20

### PLAN

- De ordenación forestal.....6.5.2
- De explotación y restauración de  
escombreras y canteras.....6.2.(5,6)

### PLAN DE ETAPAS

- En planes parciales.....1.1.15, 4.4.6
- En P.E.R.I.....1.1.15

### PLAN ESPECIAL

- Del Centro Histórico.....3.5.(1-33)
- Para usos no previstos en el P.G.....1.2.24
- En suelo no urbanizable.....1.2.6
- De protección medio ambiente natural  
(PEPMAN).....1.2.(1,6), 6.4.4
- Del Camino de Santiago.....6.4.5

### PLAN ESPECIAL DE REFORMA INTERIOR (PERI)

- En suelo urbano.....3.8.(1-7)
- En zonas de reconversión industrial.....3.8.5
- En ámbitos reducidos del C.H.....3.5.32
- Elaboración.....1.1.14
- Normativa transitoria.....3.8.5, D.T. undécima

### PLAN PARCIAL

- Generalidades.....1.1.(10,11)
- Determinaciones.....4.1.(1-13)
- Normas para la redacción.....4.4.(1-11)
- Regulación coexistencia usos.....2.2.43, 4.3.(1-5)
- Redacción por particulares.....1.1.(9,11)
- Plan de etapas.....1.1.15
- Plazos.....4.4.9

### PLANTA BAJA

- Altura mínima.....3.2.2
- Composición arquitectónica.....2.5.2
- Cerramiento de lonjas.....2.5.5
- Rótulos.....2.5.7
- Diáfana.....3.2.8

### PLAZA DE APARCAMIENTO



- Concepto.....2.2.23
- Obligatoria en suelo urbano.....3.3.5
- En comercio.....2.2.27

### PLAZO

- Para solicitar licencia de edificación.....1.3.4
- Para edificar.....1.3.6, 2.1.5
- Para unidades de ejecución.....1.1.15, 3.7.2
- Para ejercer el derecho a urbanizar.....1.3.2
- De ejecución obras urbanización.....1.1.21
- De acabado urbanizaciones.....1.2.2
- En urbanización simultánea.....2.1.10
- En sectores S.U.D.....4.4.9
- De ejecución en P.P. y PERI.....1.1.15, 3.8.5
- En actividades ambientales.....2.1.19
- En actuaciones comunicadas.....2.1.28
- En derribos y ordenes de ejecución.....2.1.23
- En expediente de ruina.....2.6.(8,10)
- En vallado de solares.....2.6.6
- De vigencia del Plan General.....1.1.2
- De tolerancia construcciones en patio de manzana.....D.T. octava
- De tolerancia industrias.....D.T. tercera
- De líneas eléctricas en aéreo.....3.3.24
- En concesiones de equipamiento.....1.1.18

### PORTAL

- Condiciones generales.....2.4.3
- Comunicación con comercios.....2.2.26

### PROYECTO

- De obra.....2.1.8
- Básico.....2.1.8
- En obras menores.....2.1.6
- En actividades comunicadas.....2.1.28
- Modificaciones.....2.1.8
- De instalación en actividades ambientales.....2.1.16
- De instalación en locales de trabajo.....2.2.(26,31)
- Composición de fachada.....2.5.2
- Cambios en fachada.....2.5.3
- En ejecución subsidiaria.....2.6.9
- Para intervenciones en el C.H.....3.5.24
- De Plan Parcial. Normas para redacción.....4.4.(1-11)

### PROYECTO DE URBANIZACIÓN

- Documentación.....2.1.13
- Dimensión mínima viario.....1.1.16
- Marco legal.....1.1.16
- En relación con licencia de obras.....2.1.10
- Variaciones en trazado de viario.....3.3.19
- En planeamiento parcial.....4.4.(4,5)
- En normativa transitoria U.E.....D.T. segunda

### RASANTE

- Oficial. Definición.....1.1.8
- Longitudinal media. Definición.....1.1.8
- Plano rasante transversal medio. Definición.....1.1.8
- Plano rasante de referencia. Definición.....1.1.8
- Cota natural del terreno. Definición.....1.1.8
- Señalamiento de rasantes.....2.1.7
- En interior de parcela.....2.1.25

### RECEPCIÓN

- Aceptación de obras de urbanización.....2.1.10, 2.1.21
- Incorporación al suelo urbano.....1.2.2

### RED VIARIA

- Dimensiones mínimas.....1.1.16
- Elementos funcionales de la carretera.....6.2.12
- En interior de parcela.....2.1.25
- En parcelas industriales.....3.3.11
- Afección por excavación sótanos.....2.6.7
- Tratamiento edificios fuera de ordenación.....3.1.1
- Sistema general.....1.2.(10,18,20)
- Sistema local.....1.2.10
- En la estructura orgánica del territorio.....1.2.20
- En el S.N.U. especial de infraestructuras.....6.1.8
- En zonas verdes.....3.3.18
- Protección vías de comunicación.....1.2.20
- Reservas en sectores de S.U.D.....4.1.4
- Destino de sobrantes de reservas.....1.2.20
- Vías pecuarias.....6.1.8
- Itinerarios en suelo no urbanizable.....6.5.2

### REGISTRO DE LA PROPIEDAD

- Cesión de terrenos.....2.1.8
- Usos u obras no previstos en planes.....1.1.5
- Licencias provisionales.....2.1.2
- Mancomunidad de patios.....2.1.8, 2.3.3
- Separación de cuerpos volados.....2.3.5
- Agrupaciones de parcelas.....2.1.14
- Campings en suelo no urbanizable.....6.2.11

### RELACIÓN

- De propietarios actuaciones urbanísticas.....1.1.21
- De propietarios en estudios de detalle.....1.1.(12,13)
- En actividades ambientales.....2.1.16
- Situaciones y usos considerados.....2.2.(2,3)
- Clasificación de actividades industriales.....2.2.15
- Categorías locales comerciales.....2.2.25
- Categorías de establecimientos públicos.....2.2.36
- Catálogo de construcciones de interés.....3.5.31
- De unidades de ejecución en S.U.....3.7.2
- De sectores del S.U.D.....4.1.13
- De áreas del S.U.n.D.....5.1.6
- De polígonos S.N.U. con parcela mínima.....6.3.1
- De actividades con requerimientos especiales en S.N.U.....6.1.2
- De espacios catalogados en S.N.U.....6.4.4



### RESERVA

- Para dotaciones en sectores.....(4.1.4,8,13), 4.3.2, 4.4.2
- Para espacios libres en PERI.....3.8.5
- Para sistemas generales en S.U.n.D.....5.1.7
- En el plano de usos globales.....1.2.9
- Para líneas eléctricas.....2.6.3, 3.3.24

### RESIDENCIAL (ZONA USO) (ver “Vivienda”)

- Residencial abierta.....3.3.2
- Residencial aislada.....3.3.2
- Residencial unifamiliar.....4.1.9, 5.1.9
- Residencial protegido.....5.1.3, 5.1.4
- En suelo urbano.....3.3.2
- Dimensiones mínimas parcela en S.U.....3.2.1
- Aparcamientos obligatorios.....3.3.5
- Limitaciones en sectores residenciales.....4.3.2
- Altura máxima en sectores residenciales.....4.1.10
- Usos dominantes sectores residenciales.....4.1.5
- Usos complementarios sec. residenciales.....4.1.7
- En el plano de usos globales.....1.2.9
- En suelo no urbanizable.....6.2.11, 6.3.7

### RESIDENCIAL (OTROS USOS)

- Definiciones.....2.2.11
- Condiciones.....2.2.12
- Equivalencia en viviendas.....2.2.13
- En suelo no urbanizable.....6.2.11, 6.3.(7,9)

### RESIDUOS

- Especiales.....2.2.19
- Domésticos.....2.2.10
- Acopio y depósito de materiales en S.N.U.....6.2.5

### RETRANQUEO (ver “Alineación”)

- Definición.....1.1.8
- En suelo urbano.....3.2.(1,6,8)
- Patio abierto a fachada.....2.3.3
- En función de la altura (cubierta).....2.3.2
- Ocupación en subsuelo por garajes.....2.2.23
- En zona residencial.....3.3.2
- En zona industrial.....3.3.11
- En zona comercial (grandes superficies).....3.3.9
- En suelo no urbanizable.....6.3.2
- En usos a emplazar aislados.....6.2.8
- En casetas de aperos de labranza.....6.3.3
- En construcciones ferroviarias.....3.3.10

### REVISIÓN

- Del Plan General.....1.1.3, 1.2.(5,14)
- Del programa de actuación.....1.2.5

### RÓTULO

- Normativa general.....2.5.7
- Por encima de la altura de cornisa.....2.3.2
- Salientes en fachada.....2.3.4
- En cerramiento de parcela.....2.4.10
- En el Centro Histórico.....3.5.(15,16)
- Carteles en suelo no urbanizable .....6.2.16

### RUIDO

- Limitaciones generales.....2.2.41
- Medidas correctoras.....2.1.16
- En vía pública.....2.2.27
- Insonorización de pasajes.....3.3.6

### RUINA

- Estado ruinoso.....2.6.11
- Peligro inminente.....2.6.10
- Ordenes de ejecución.....2.6.8
- Ejecución subsidiaria.....2.6.9
- Derribo. Tramitación.....2.1.23
- En construcciones de interés.....3.5.(3,4,6)

### SALIENTES EN FACHADA (ver “Vuelo”)

- Condiciones generales.....2.3.4

### SANIDAD

- Clasificación.....2.2.34
- Condiciones específicas.....2.2.35
- En suelo no urbanizable.....6.3.9

### SECADO

- De ropa en viviendas.....2.2.9
- Tendederos domésticos.....2.2.9, 2.5.3

### SECTOR

- Concepto.....1.1.10, 4.1.2
- Determinaciones específicas.....4.1.13
- Características.....4.1.(3,4)
- Usos (dominante, compatible, complementario)4.1.(5-7)
- Altura máxima.....4.1.(10-12)
- Agrupación de sectores.....1.1.10
- Delimitación de nuevos sectores.....1.2.5
- En suelo urbanizable no delimitado.....5.1.(8,9)

### SEGURIDAD

- Condiciones de seguridad.....2.6.(1-11)
- Contra incendios. Hidrantes.....2.2.40, 2.6.1, 3.3.11
- Vallas de precaución.....2.6.2
- En locales comerciales.....2.2.(26,27)
- En oficinas.....2.2.31
- En centros de enseñanza.....2.2.33
- En garajes-aparcamiento.....2.2.(23,24)



### SEMISÓTANO (ver "Sótano")

- Definición.....1.1.8

### SISTEMA DE ACTUACIÓN

- Definición del sistema.....1.1.19
- De unidades de ejecución en S.U.....3.7.2
- Competencia en la definición.....1.1.9
- Sistema para la obtención de suelo S.G.....1.2.(16,17)
- Administración actuante.....1.1.17

### SISTEMA GENERAL

- Concepto.....1.2.14
- De comunicaciones.....1.2.(10,18-20)
- De espacios libres.....1.2.(11,21)
- De equipamiento comunitario.....1.2.12
- Titularidad.....1.2.17
- Obtención de suelo para S.G.....1.2.16
- En suelo urbanizable delimitado.....4.1.(1,2,4,8), 4.1.13
- En suelo urbanizable no delimitado.....5.1.7

### SISTEMA LOCAL

- Concepto.....1.2.15
- De comunicaciones en plano de usos globales.....1.2.10
- En plano del suelo urbano.....3.3.21

### SOLAR

- Definición.....1.1.8
- Terrenos no edificados o edificados parcialmente...1.3.8
- Dimensiones y formas aptas para edificar.....3.2.(1,4,5)
- Posibilidad de edificación.....3.1.1
- Cerramiento de solares.....2.6.6
- Utilización provisional como aparcamiento.....2.6.6

### SOPORTAL

- Obligatorio en suelo urbano.....3.2.8
- Retranqueos en planta baja.....3.2.6
- Saliente en soportal.....2.3.4

### SÓTANO

- Definición.....1.1.8
- Altura mínima.....3.2.2
- Como local de trabajo.....3.3.11
- Usos en comercio.....2.2.26
- Usos en vivienda.....2.2.6, 3.3.2
- Usos en residencial aislada.....3.3.2
- Usos en residencial no vivienda.....2.2.12
- Usos en complementario de la vivienda.....3.3.7
- Usos en oficinas.....2.2.31
- Usos en establecimientos públicos.....2.2.37
- Usos en zona libre privada.....3.3.17

- Bajo chaflanes.....3.2.7
- Aparcamiento obligatorio.....3.3.5
- En el Centro Histórico.....3.5.(14,21)
- Excavación. Condiciones de seguridad.....2.6.7

### SUELO NO URBANIZABLE

- Regulación y categorías.....6.1.(1-13)
- Usos del S.N.U.....6.2.(1-17)
- Construcciones en S.N.U.....6.3.(1-9)
- S.N.U. protegido.....6.4.(1-5)
- Espacios de catálogo.....6.4.4
- Actuaciones integradas en S.N.U.....6.5.(1-5)
- Generalidades.....1.2.6
- Definición de límites.....1.2.1

### SUELO URBANIZABLE DELIMITADO

- Determinaciones.....4.1.(1-13)
- Generalidades.....1.2.4, 1.1.7
- Definición de límites.....1.2.1
- Normas para la redacción de P.P.....4.4.(1-11)
- Control intensidad usos compatibles.....4.3.(1-5)
- Conversión en suelo urbano.....1.2.2, 3.1.1
- Ejecutado y en ejecución.....D.T. primera

### SUELO URBANIZABLE NO DELIMITADO

- Determinaciones.....5.1.(1-10)
- Generalidades.....1.2.4
- Conversión en S.U.D.....1.2.5

### SUELO URBANO

- Disposiciones generales y comunes.....3.1.(1,2), 3.2.(1-8)
- Disposiciones específicas.....3.3.(1-25)
- Aprovechamiento urbanístico.....3.9.(1-5)
- Generalidades.....1.2.3, 1.1.7
- No consolidado.....3.7.(1,2)

### SUPERFICIE

- De ocupación. Definición.....1.1.8
- Útil de una actividad. Definición.....1.1.8
- Total de una actividad. Definición.....1.1.8
- Utilizable bajo cubierta.....1.1.8, 2.3.2
- De parcela en S.N.U. Certificado catastral.....6.2.1

### SUPERFICIE DE TECHO EDIFICABLE

- Definición.....1.1.8
- No computable.....1.1.8, 2.5.3
- Especificación en proyectos.....2.1.8

### TALLER (ver "Industria")

- Del automóvil. concepto.....2.2.21
- Anexo a garaje.....2.2.(22-24)
- Modificación de la clasificación .....2.2.16





### TELEFONÍA

- Instalaciones de telefonía móvil.....2.1.26

### TERRAZA

- De construcciones en patios de parcela.....2.3.3
- De usos complementarios de la vivienda.....3.3.7
- Cerramiento de terraza.....2.5.3
- Separación entre terrazas.....2.3.5

### TOLDO

- Condiciones generales.....2.3.4, 2.5.3
- En el Centro Histórico.....3.5.15

### TRASTERO

- Definición.....1.1.8
- Bajo cubierta.....2.3.2
- En garajes-aparcamiento.....2.2.23

### UNIDAD DE EJECUCIÓN

- Regulación detallada en S.U.....3.7.2
- Localización en S.U.....3.3.21, 3.7.1
- Delimitación.....2.1.10, 3.7.1
- Sistemas de actuación.....1.1.19, 2.1.10
- Plazos.....1.3.2
- En planes parciales.....4.4.7
- Régimen aplicable antes de la ejecución.....D.T. segunda

### URBANIZACIÓN

- Deber de urbanización.....1.3.3
- Licencia de obras de urbanización.....2.1.13
- Proyectos de urbanización.....1.1.16
- Como condición previa a la licencia.....2.1.10
- Plazos.....1.3.2
- De iniciativa particular.....1.1.21
- Aceptación de las obras.....2.1.10
- Reposición y mejora.....2.1.(10,11)
- Simultaneidad con la construcción.....2.1.10
- En interior de parcela.....2.1.25
- Plazas y viario en S.U.....3.3.19
- Provisional de solares.....2.6.6
- Acabados o terminaciones.....1.2.2
- Del suelo urbanizable no delimitado.....5.1.9
- S.N.U. inadecuado para su urbanización.....6.1.7

### USO (ver "Actividad")

- Sistemática de regulación en el Plan.....1.2.22
- Cuadro afinidad e incompatibilidad usos.....1.2.23
- Cuadro de usos compatibles con el de referencia. 2.2.43
- Condiciones de uso.....2.2.(1-43)
- Afinidad e incompatibilidad.....1.2.(22-25)

- Coexistencia de usos.....2.2.(1-4,43)
- Modificación e instauración de usos.....2.1.22
- Dominante o de referencia.....2.2.1
- Provisional.....2.1.2
- Extensivo en S.U.n.D.....5.1.3, 5.1.4
- Dominante de un sector en S.U.D.....4.1.5, 4.3.2
- Compatible con el dominante en S.U.D.....4.1.6, 4.3.2
- Complementario en S.U.D.....4.1.7, 4.3.2
- Control intensidad usos compatibles S.U.D.....4.3.(1-5)
- En suelo urbanizable no delimitado.....5.1.5
- Usos globales.....1.2.9
- Usos y tipologías característicos en S.U.....3.9.2
- Zonificación por usos en S.U.....3.3.(1-20)
- Bajo rasante en residencial aislada.....3.3.2
- De entresijos.....3.3.4
- Dotacional en S.U. Cambio de uso.....3.3.(14,15)
- Del suelo no urbanizable.....6.2.(1-17)
- A emplazar en medio rural.....6.2.12
- A emplazar en situación aislada.....6.2.8
- En suelo no urbanizable protegido.....6.3.(1-9)
- Preexistente en suelo urbanizable.....4.3.5, 5.1.6
- No previsto en cuadro compatibilidad.....1.2.24
- No previsto en los planes.....1.1.5

### USOS COMPLEMENTARIOS DE LA VIVIENDA

- Definición y limitaciones.....2.2.43
- Zona de uso en S.U.....3.3.7

### VADO

- Condiciones generales.....2.4.4
- Espacios de carga y descarga en locales comerciales.....2.2.27
- Acceso a aparcamiento.....2.2.23
- En parcelas industriales.....3.3.11
- Provisional para obras.....2.6.4
- En relación con mobiliario urbano.....2.6.3

### VALLADO (ver "Cerramiento")

### VALOR HISTÓRICO ARTÍSTICO

- Ordenanzas edificios de interés.....3.5.(1-33)
- Catálogo de construcciones de interés.....3.5.31
- Localización en plano general.....1.2.1
- Localización edificios en S.U.....3.3.21
- En sectores del S.U.D.....4.4.1
- Modificación aspecto exterior edificios.....2.5.3
- Obras en yacimientos arqueológicos.....3.4.5
- Obras sobre elementos singulares.....3.5.22
- En la demolición de edificios.....2.1.23
- Aprovechamiento bajo cubierta en edificios de interés.....2.3.2
- Bodegas en el C.H.....3.5.21
- Solanas y lucernarios en el C.H.....3.5.13
- Elementos de interés cultural en S.N.U.....6.1.11, 6.4.3
- Camino de Santiago en S.N.U.....6.4.5



- Construcciones de apoyo en S.N.U..... 6.3.9

### VALOR PAISAJÍSTICO Y NATURAL

- Protección de áreas..... 1.2.1
- Explotaciones forestales..... 6.2.3
- Actividades extractivas..... 6.1.5
- S.N.U. protección elementos paisajísticos..... 6.1.10
- S.N.U. protección por cualidades naturales... 6.1.5, 6.4.3
- Actuaciones integradas en S.N.U..... 6.5.(1-5)
- Adaptación al ambiente rural y paisaje..... 6.3.2
- En sectores de S.U.D..... 4.4.1
- Construcciones de apoyo en S.N.U. 6.3.9

### VENTILACIÓN

- Mediante chimeneas o shunts..... 2.4.6
- En habitaciones de viviendas..... 2.4.5
- En escaleras..... 2.4.2
- En despensas..... 2.4.5
- Campanas extractoras domésticas..... 2.4.6
- Aire acondicionado..... 2.5.3
- En locales comerciales..... 2.2.26
- En aseos de locales de trabajo..... 2.2.18
- En oficinas..... 2.2.31
- En establecimientos públicos..... 2.2.37
- De pasajes comerciales..... 3.3.6
- En garajes-aparcamiento..... 2.2.23
- Elementos de ventilación sobre cubierta..... 2.3.2
- Elementos de ventilación en cubiertas de plantas bajas..... 3.3.7
- Rejillas de ventilación en espacios de tránsito público..... 2.4.5

### VIAL (ver "Red Viaria")

### VIGENCIA

- Del Plan General..... 1.1.(2,3), D.T. final

### VINCULACIÓN

- Entre aprovechamiento de terreno y construcción. 2.1.8
- De patios mancomunados..... 2.3.3
- De vivienda de guarda..... 2.2.5, 3.3.11
- De construcción y parcela en S.N.U..... 6.3.1
- Al uso agrícola de los pabellones..... 6.3.3
- Con uso principal en instituciones S.N.U..... 6.3.9

### VIVIENDA (ver "Residencial")

- Colectiva. Definición..... 2.2.5
- Unifamiliar. Definición..... 2.2.5, 4.1.9
- De guarda. Definición..... 2.2.5
- Apartamento. Definición..... 2.2.5
- Exterior..... 2.2.6
- Condiciones..... 2.2.6
- En sótano o semisótano..... 2.2.6
- Programa mínimo..... 2.2.7
- Dimensiones..... 2.2.8
- Ventilación e iluminación..... 2.4.5
- De protección oficial..... 1.2.26
- Uso de referencia en suelo urbano..... 3.3.2
- Condición "no vivienda"..... 3.3.2
- De guarda en suelo urbano.... 3.3.(8,9,11,12), 3.3.(14,15)
- En sectores residenciales..... 4.1.5
- De guarda en sectores del S.U.D..... 4.3.(3,4)
- En suelo no urbanizable..... 6.2.11, 6.3.7
- Vinculada a explotación agrícola..... 6.3.3
- Campings y caravanings en S.N.U..... 6.2.11, 6.3.7

### VUELO

- De salientes en fachada..... 2.3.4
- De tribunas, balcones, etc..... 2.3.5
- De aleros..... 2.3.2
- En suelo urbano..... 3.2.3, 3.2.8
- En patio de parcela..... 2.3.5
- Sobre espacios de retranqueo..... 3.2.3, 3.3.11
- En chaflanes..... 3.2.7
- En el centro histórico..... 3.5.15
- Cerramiento de vuelos..... 2.5.3, D.T. cuarta

### ZONA

- Características en S.U.D..... 4.1.3
- En planos sectores de planeamiento..... 4.1.4
- Coeficiente de homogeneización de zona..... 4.2.2
- Usos e intensidades en S.U.n. D..... 5.1.5

### ZONIFICACIÓN

- Del suelo urbano..... 3.3.(1,20)
- En plano general..... 1.2.9
- De sectores del suelo urbanizable..... 4.1.4
- En el planeamiento parcial..... 4.4.2
- Subdivisión zona ferrocarril..... 3.3.10